

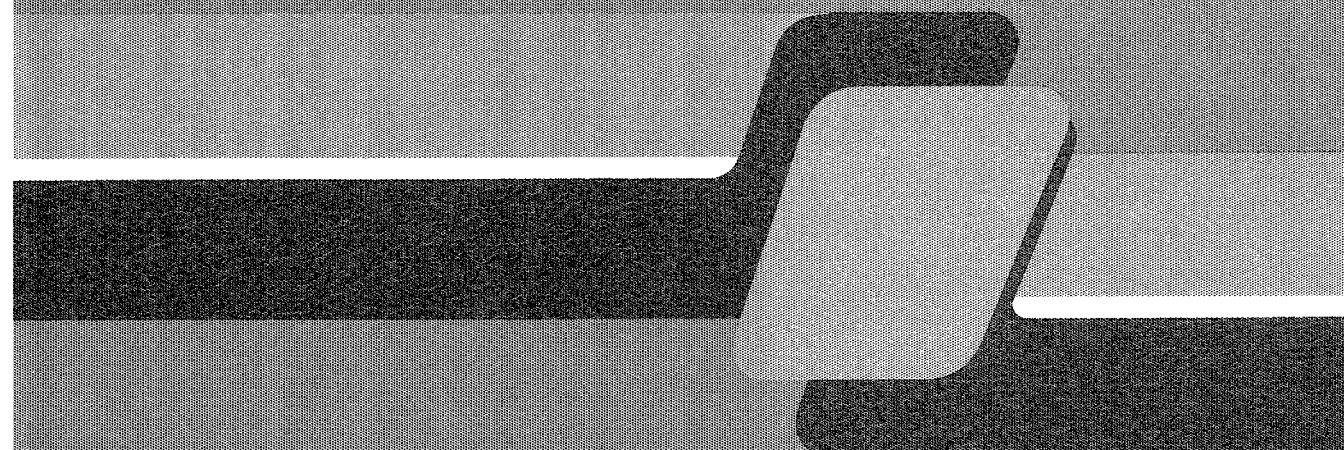
編 番  
PART NO.  
P12S-1-3

PARTS CATALOG

パーツカタログ

EXCAVATOR

Excavator

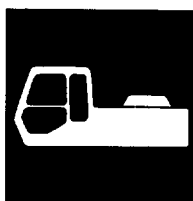


適用号機 35001~  
Serial No.

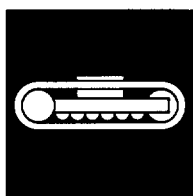
HITACHI

# 目次

## CONTENTS



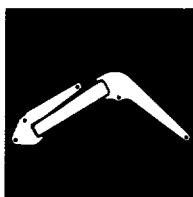
上部旋回体  
UPPERSTRUCTURE



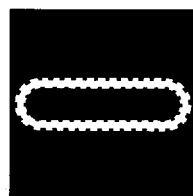
下部走行体  
UNDERCARRIAGE



フロントアタッチメント  
FRONT-END ATTACHMENTS



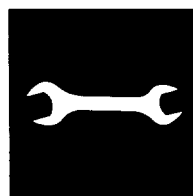
側溝掘関係部品  
OFFSET BOOM PARTS



ゴムクローラ関係部品  
RUBBER CRAWLER PARTS



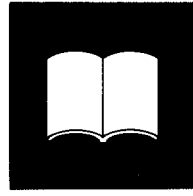
オプションパーツ  
OPTIONAL PARTS



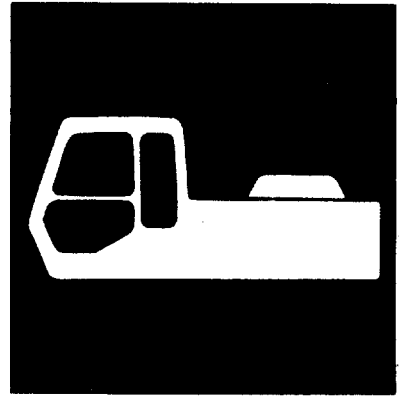
工具および予備品  
TOOLS AND SPARE PARTS



ネームプレート  
NAME-PLATE

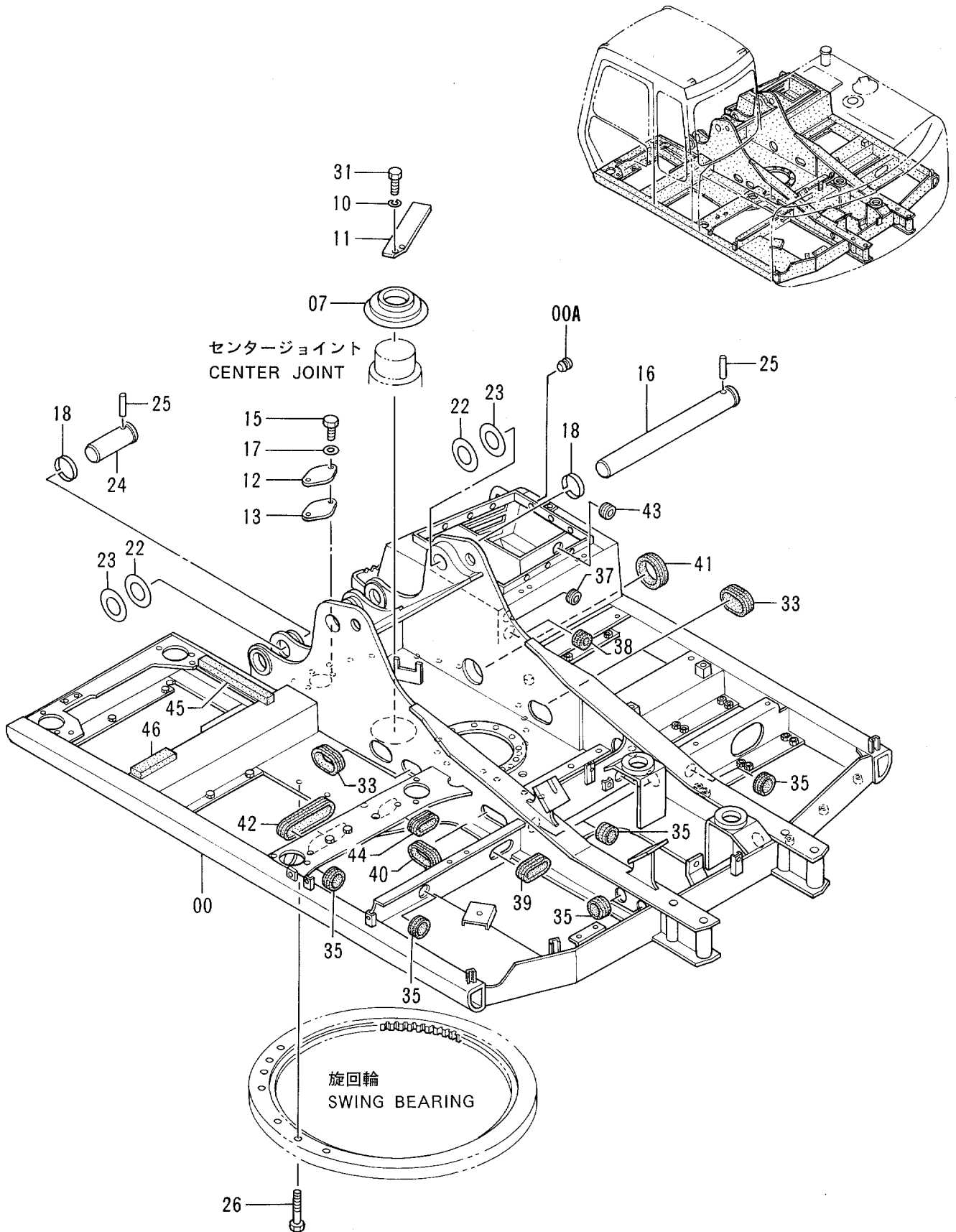


索引  
PARTS INDEX



上部旋回体  
UPPERSTRUCTURE

# フレーム FRAME



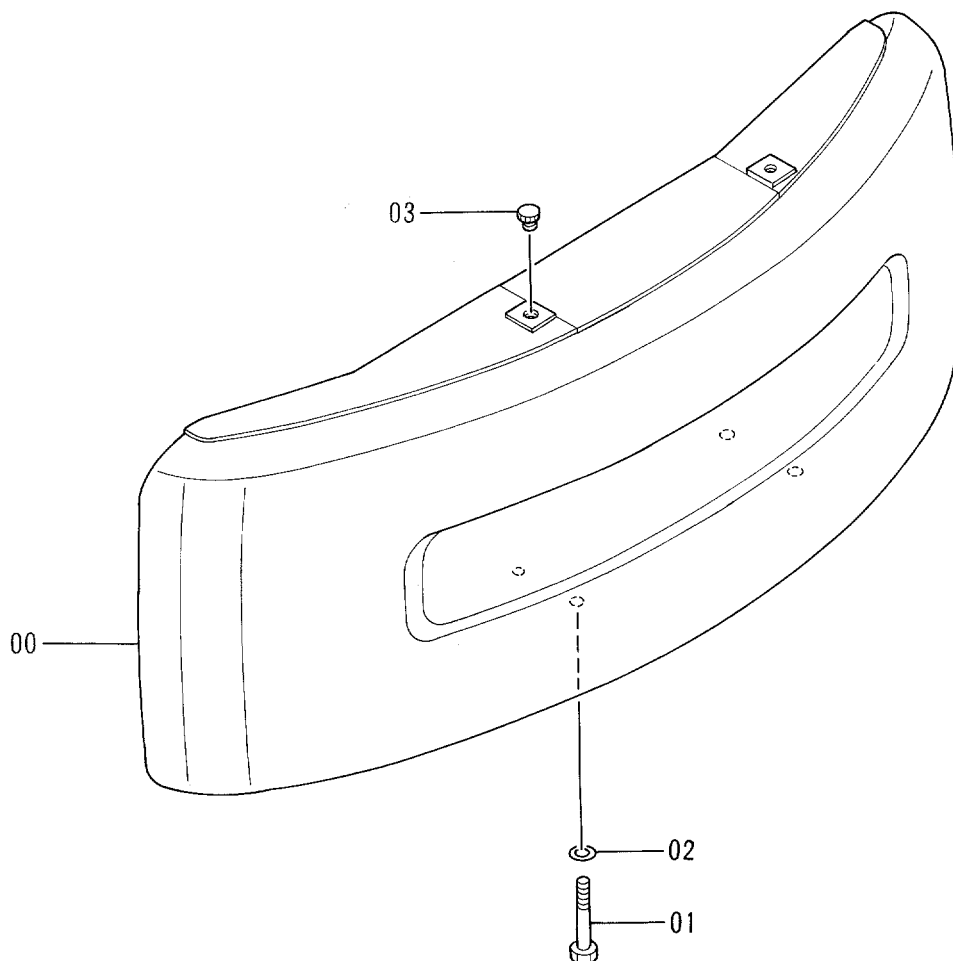
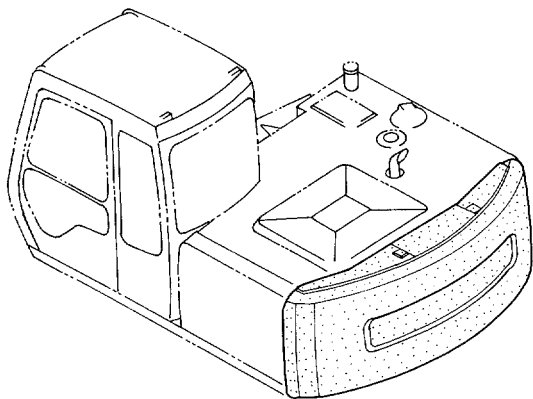
フレーム  
FRAME

35001-

符号 ITEM	部品番号 PART NO.	部品名	PART NAME	数量 QTY	サービス コード S.C	適用号機 SERIAL NO.	互換性 ICA	代替部品 REPLACEABLE PART	
								部品番号 PART NO.	数量 QTY
00	5004396	フレーム;メイン <STD>	FRAME;MAIN <STD>	1					
00	+++++	フレーム;メイン <USA>	FRAME;MAIN <USA>	1					
00A	4306949	プラグ	PLUG	12					
07	4258592	カバー;ブーツ	COVER;BOOT	1					
10	A590914	ワッシャ;スプリング	WASHER;SPRING	2					
11	3057962	ストッパ	STOPPER	1					
12	4255799	カバー	COVER	1					
13	4161735	パッキン	PACKING	1					
15	J901025	ボルト	BOLT	2					
16	3050671	ピン	PIN	1					
17	A590110	ワッシャ;プレーン	WASHER;PLANE	2					
18	4098716	リング	RING	3					
22	4252331	シム 1.0	SHIM 1.0	4	R				
23	4252332	シム 2.0	SHIM 2.0	4	R				
24	3051616	ピン	PIN	2					
25	4106307	ピン	PIN	3					
26	J931890	ボルト	BOLT	28					
31	J901435	ボルト	BOLT	2					
33	4201750	ブッシング;ラバー	BUSHING;RUBBER	2					
35	4509404	ブッシング;ラバー	BUSHING;RUBBER	8					
37	4198176	ブッシング;ラバー	BUSHING;RUBBER	1					
38	94-2816	ブッシング;ラバー	BUSHING;RUBBER	1					
39	4264106	ブッシング;ラバー	BUSHING;RUBBER	1					
40	4276062	ブッシング;ラバー	BUSHING;RUBBER	1					
41	4093813	ブッシング;ラバー	BUSHING;RUBBER	1					
42	4202008	ブッシング;ラバー	BUSHING;RUBBER	1					
43	94-2806	ブッシング;ラバー	BUSHING;RUBBER	1					
44	4339947	ブッシング;ラバー	BUSHING;RUBBER	1					
45	4340406	ラバー	RUBBER	1					
46	4340407	ラバー	RUBBER	1					

003

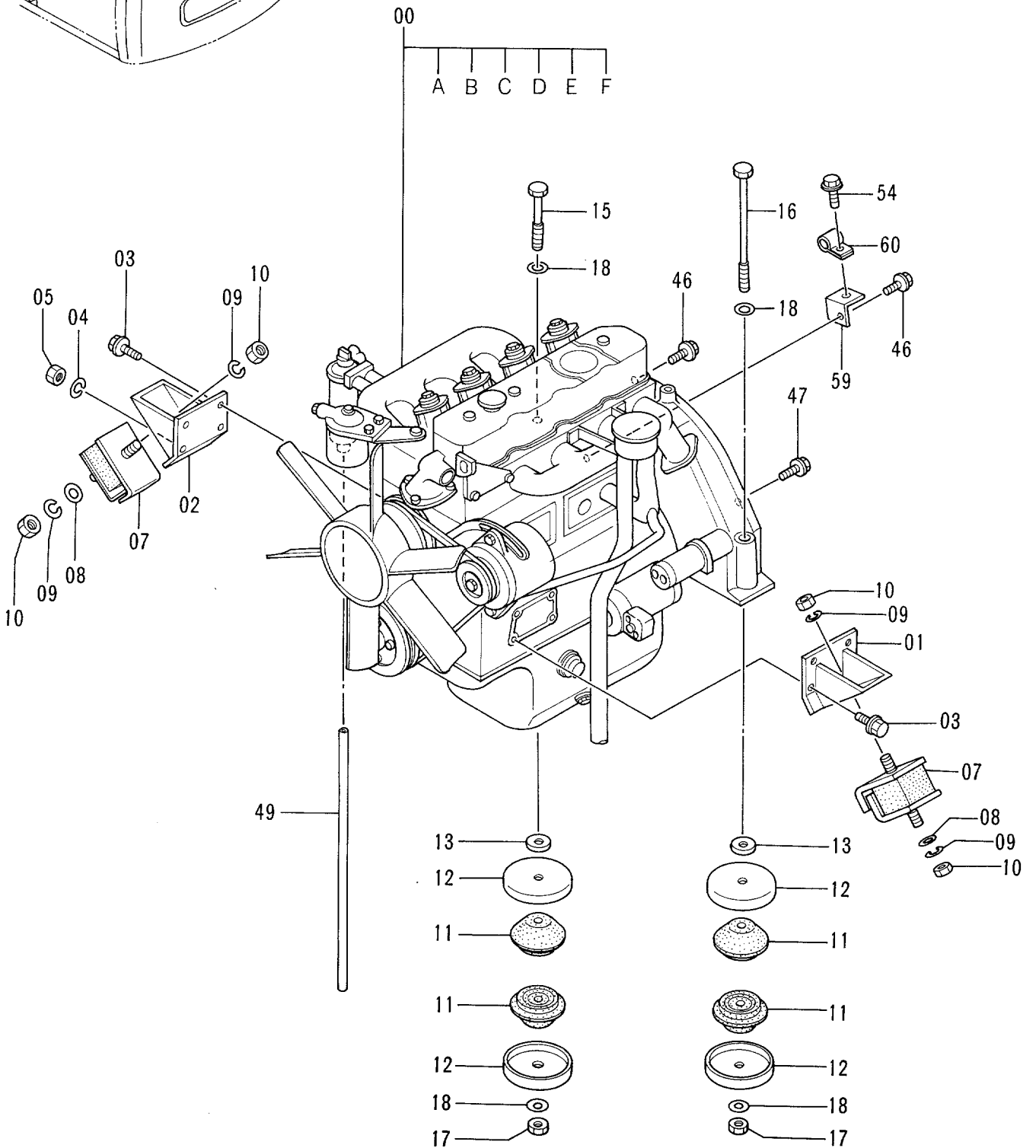
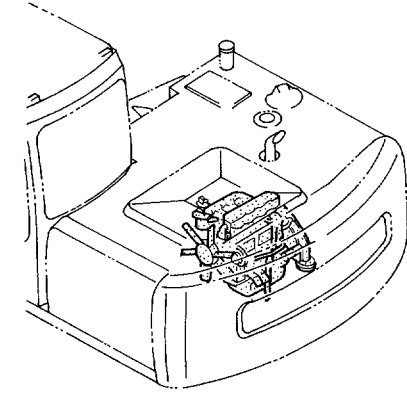
# カウンタウェイト COUNTERWEIGHT







# エンジン ENGINE



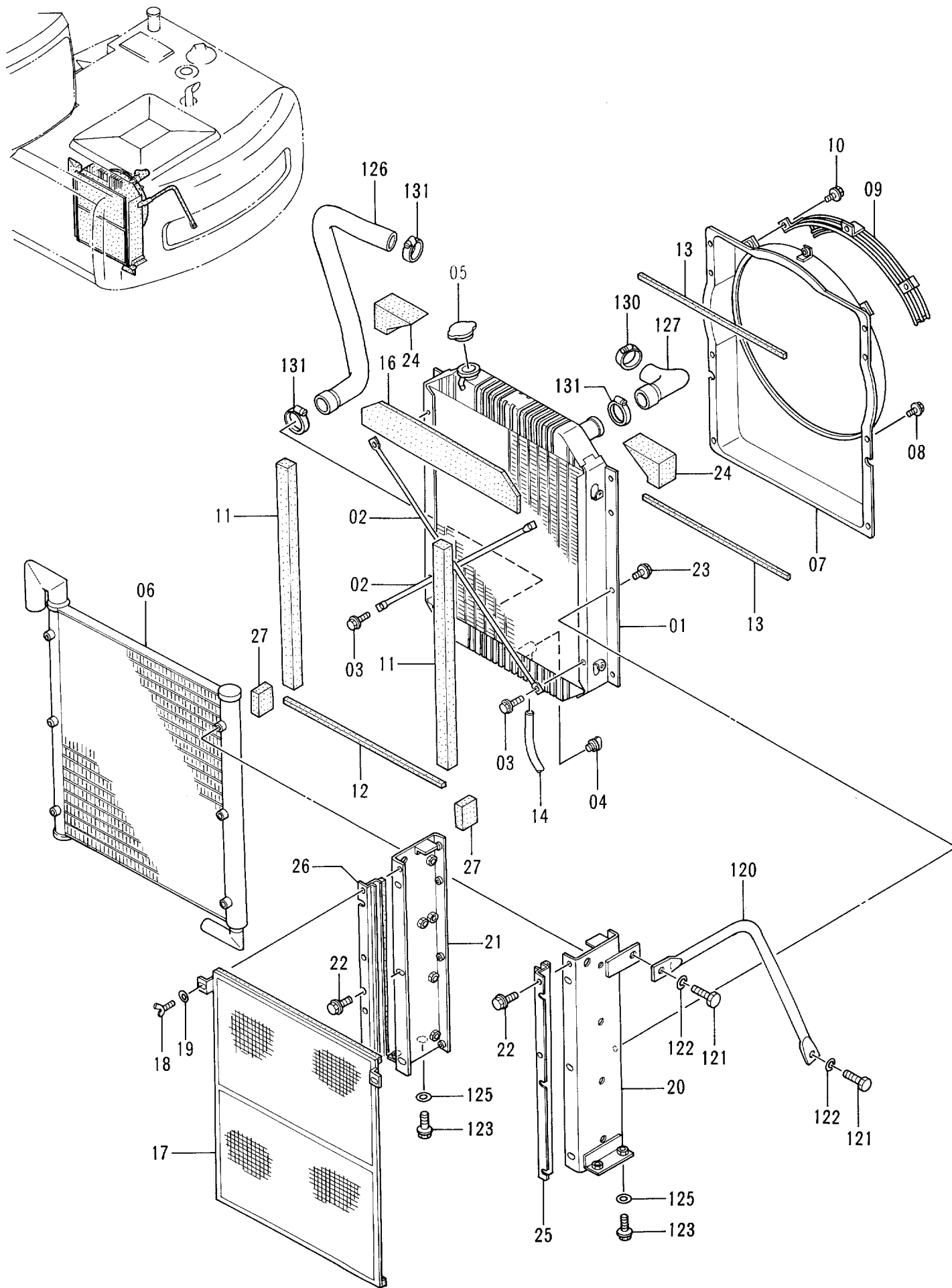


エンジン  
ENGINE

35001-

符号 ITEM	部品番号 PART NO.	部 品 名	PART NAME	数量 QTY	サービス コード S.C	適用号機 SERIAL NO.	互 換 性 ICA	代 替 部 品 REPLACEABLE PART	
								部品番号 PART NO.	数量 QTY
00	4332196	エンジン	ENGINE	1	Z				
00A	4206129	・ベルト;V	・BELT;V	1	Z				
00B	4183853	・フィルタ;オイル	・FILTER;OIL	1	Z				
00C	4285643	・フィルタ;フューエル	・FILTER;FUEL	1	Z				
00D	4164695	・スイッチ;レベル	・SWITCH;LEVEL	1	Z				
		(オイルレベルセンサ)	(OIL LEVEL SENSOR)						
00E	4201132	・スイッチ;プレッシャ	・SWITCH;PRESSURE	1	Z				
00F	4223444	・スイッチ;サーモ (オーバーヒートワーニング)	・SWITCH;THERMOMETER (OVER HEAT WARNING)	1	Z				
01	8021976	ブラケット	BRACKET	1					
02	8021977	ブラケット	BRACKET	1					
03	M171022	ボルト;セムス	BOLT;SEMS	7					
04	A590910	ワッシャ;スプリング	WASHER;SPRING	1					
05	J952010	ナット	NUT	1					
07	4255652	ラバー	RUBBER	2					
08	4086894	ワッシャ	WASHER	2					
09	A590914	ワッシャ;スプリング	WASHER;SPRING	4					
10	J950014	ナット	NUT	4					
11	4177883	ラバー	RUBBER	4					
12	4169423	ストッパ	STOPPER	4					
13	4185675	ストッパ	STOPPER	2					
15	J931613	ボルト	BOLT	1					
16	4176282	ボルト	BOLT	1					
17	J951016	ナット	NUT	2					
18	J222016	ワッシャ	WASHER	4					
46	J011035	ボルト;セムス	BOLT;SEMS	4					
47	J011030	ボルト;セムス	BOLT;SEMS	3					
49	4171509	ホース;ビニール	HOSE;VINYL	1					
54	J021020	ボルト;セムス	BOLT;SEMS	1					
59	9737871	ブラケット	BRACKET	1					
60	4190271	クリップ	CLIP	1					

# ラジエータ RADIATOR



ラジエータ  
RADIATOR

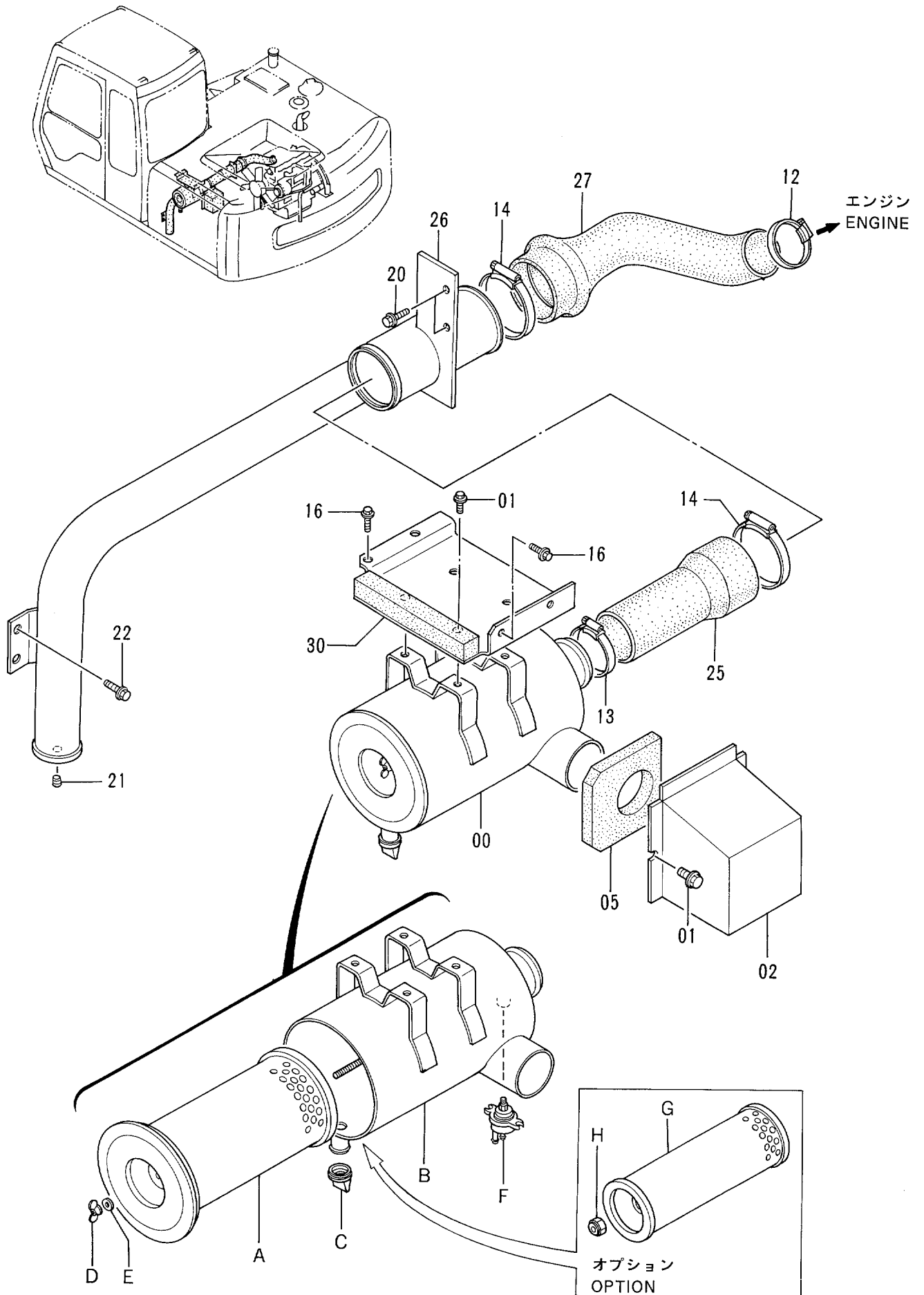
35001-

符号 ITEM	部品番号 PART NO.	部 品 名	PART NAME	数量 Q'TY	サービス コード S . C	適用号機 SERIAL NO.	互 換 性 ICA	代 替 部 品 REPLACEABLE PART	
								部品番号 PART NO.	数量 Q'TY
01-27	4274494	ラジエータ アッセン <STD>	RADIATOR ASS'Y <STD>	1					
01-27	4307907	ラジエータ アッセン <USA>	RADIATOR ASS'Y <USA>	1					
01	4285626	・コア;ラジエータ	・CORE;RADIATOR	1					
02	4206676	・ロッド	・ROD	2					
03	4206679	・ボルト;セムス	・BOLT;SEMS	4					
04	4206928	・プラグ;ドレン	・PLUG;DRAIN	1					
05	4228160	・キャップ <STD>	・CAP <STD>	1					
05	4229974	・キャップ <USA>	・CAP <USA>	1					
06	4285627	・クーラ;オイル	・COOLER;OIL	1					
07	4228295	・ガイド;ファン	・GUIDE;FAN	1					
08	4285639	・ボルト;セムス	・BOLT;SEMS	8					
09	4204469	・ガード;ファン	・GUARD;FAN	1					
10	4206128	・ボルト;セムス	・BOLT;SEMS	3					
11	4285637	・パッキン	・PACKING	2					
12	4285635	・パッキン	・PACKING	1					
13	4285636	・パッキン	・PACKING	2					
14	4285641	・ホース	・HOSE	1					
16	4285633	・パッキン	・PACKING	1					
17	4285628	・ネット	・NET	1					
18	4206930	・ボルト;ウイング	・BOLT;WING	2					
19	4206931	・ワッシャ	・WASHER	2					
20	4296417	・ブラケット	・BRACKET	1					
21	4296418	・ブラケット	・BRACKET	1					
22	4285640	・ボルト;セムス	・BOLT;SEMS	6					
23	4285640	・ボルト;セムス	・BOLT;SEMS	8					
24	4285634	・パッキン	・PACKING	2					
25	4296419	・ブラケット	・BRACKET	1					
26	4296420	・ブラケット	・BRACKET	1					
27	4285638	・パッキン	・PACKING	2					
120	3052439	ステー	STAY	1					
121	J901635	ボルト	BOLT	2					
122	A590916	ワッシャ;スプリング	WASHER;SPRING	2					
123	J011230	ボルト;セムス	BOLT;SEMS	4					
125	J222012	ワッシャ	WASHER	4					
126	3055716	ホース;ウオータ	HOSE;WATER	1					
127	3050673	ホース;ウオータ	HOSE;WATER	1					
130	4505385	クランプ;ホース	CLAMP;HOSE	1					
131	4504198	クランプ;ホース	CLAMP;HOSE	3					





# エアクリーナ AIR CLEANER



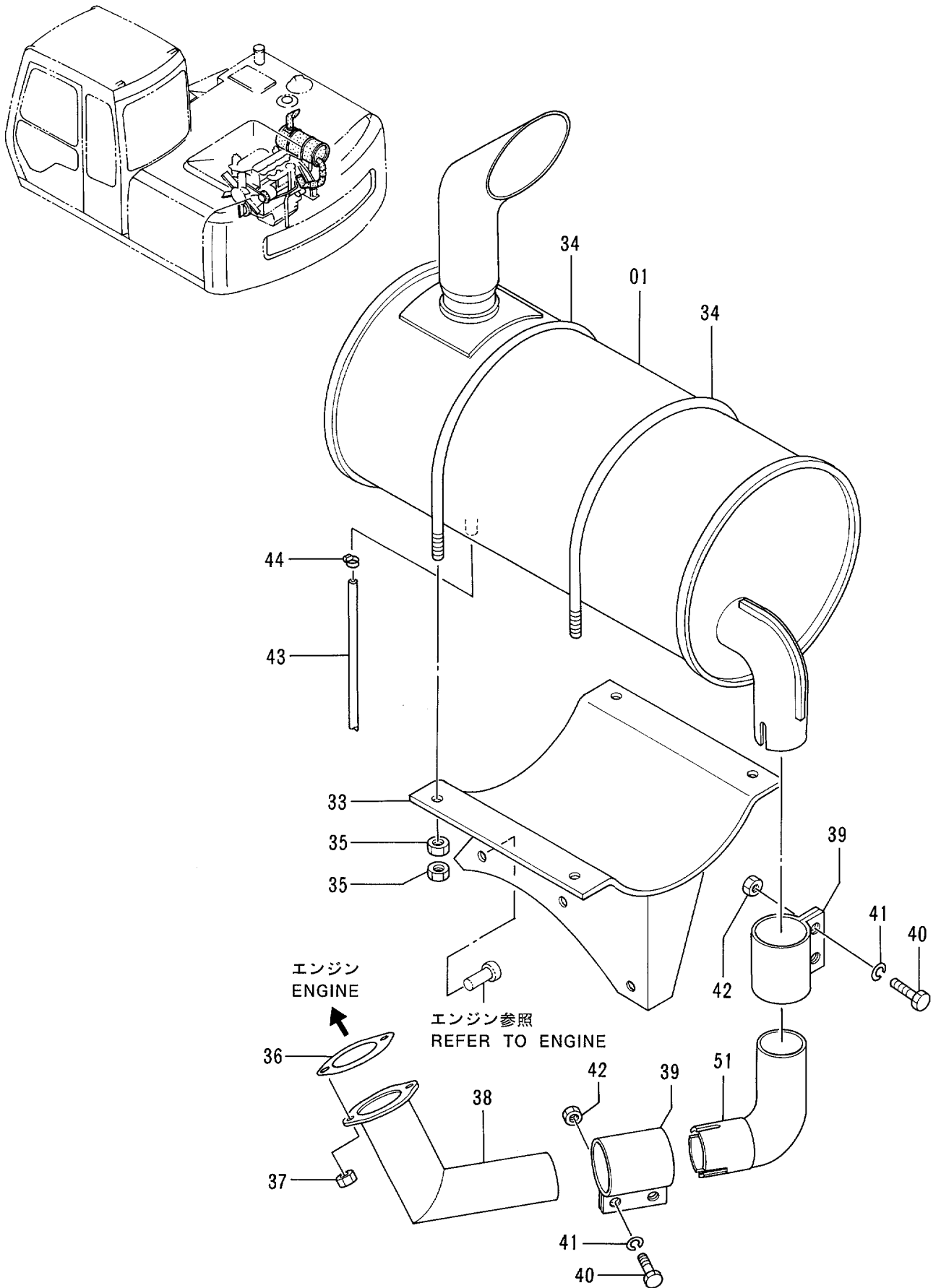
エア クリーナ  
AIR CLEANER

35001-

符号 ITEM	部品番号 PART NO.	部 品 名	PART NAME	数量 Q'TY	サービス コード S.C	適用号機 SERIAL NO.	互 換 性 ICA	代 替 部 品 REPLACEABLE PART	
								部品番号 PART NO.	数量 Q'TY
00	4255654	クリーナ;エア アツセン (スタンダ-ド)	CLEANER;AIR ASS'Y (STANDARD)	1					
00	4285644	クリーナ;エア アツセン (オプション)	CLEANER;AIR ASS'Y (OPTION)	1	OP				
00A	4285623	-エレメント	-ELEMENT	1					
00B	4285624	-ボデー	-BODY	1					
00C	4206552	-バルブ	-VALVE	1					
00D	4285625	-ナット;ウイング	-NUT;WING	1					
00E	4178404	-パッキン	-PACKING	1					
00F	4148963	-インジケータ	-INDICATOR	1					
00G	4209590	-エレメント (オプション)	-ELEMENT (OPTION)	1	OP				
00G	4247975	-エレメント (オプション)	-ELEMENT (OPTION)	1	SOP				
00H	4178406	-ナット (オプション)	-NUT (OPTION)	1	OP				
01	J020820	ボルト;セムス	BOLT;SEMS	6					
02	7027154	カバー	COVER	1					
05	4320105	ラバー	RUBBER	1					
12	4504491	クランプ;ホース	CLAMP;HOSE	1					
13	4507512	クランプ;ホース	CLAMP;HOSE	1					
14	4507397	クランプ;ホース	CLAMP;HOSE	2					
16	J021025	ボルト;セムス	BOLT;SEMS	4					
20	J021030	ボルト;セムス	BOLT;SEMS	2					
21	94-2011	プラグ	PLUG	1					
22	J031030	ボルト;セムス	BOLT;SEMS	2					
25	4285482	ホース;ラバー	HOSE;RUBBER	1					
26	7025064	パイプ	PIPE	1					
27	3058295	ホース;エア	HOSE;AIR	1					
30	8060545	ブラケット	BRACKET	1					

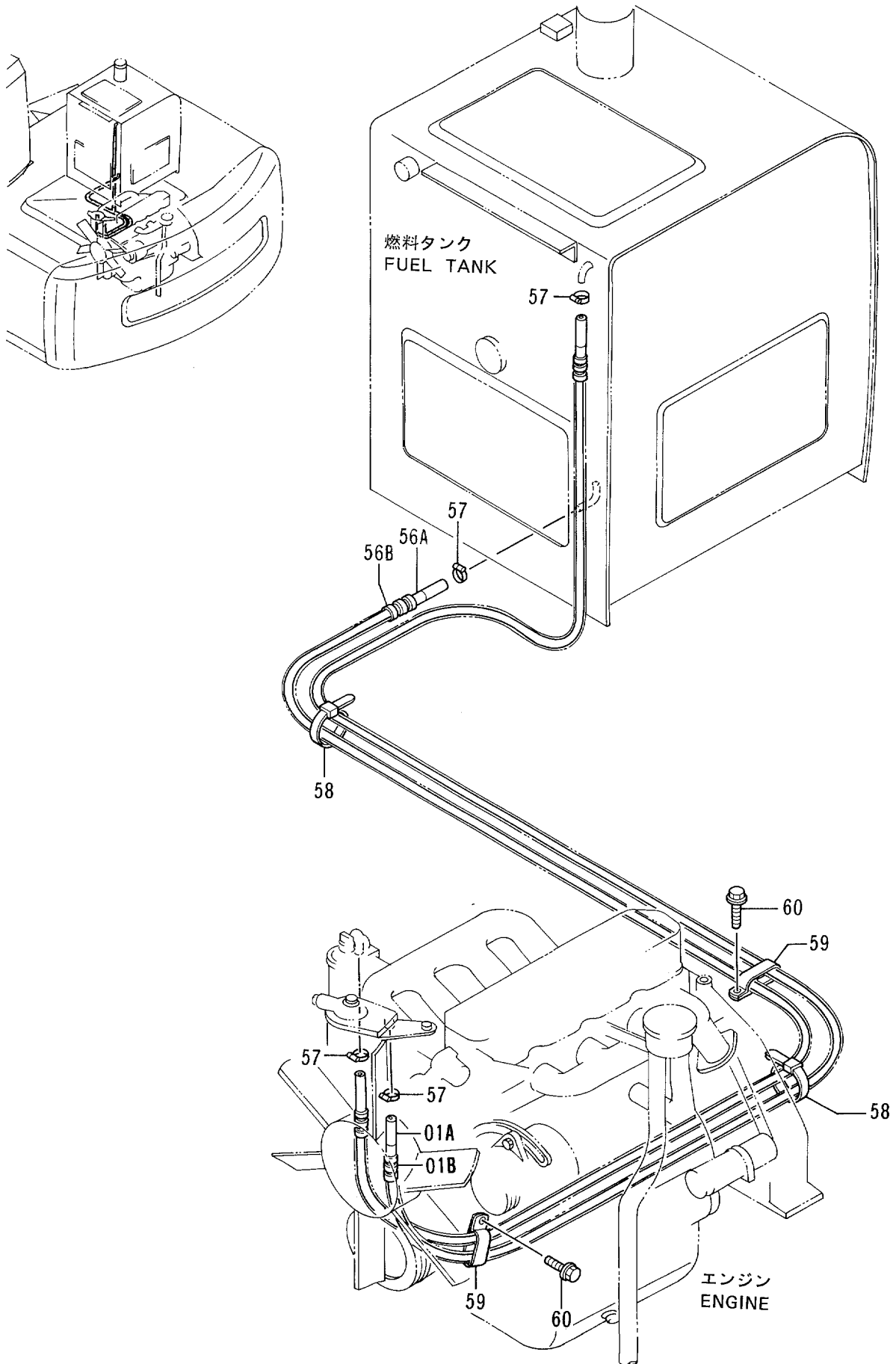


# マフラー MUFFLER



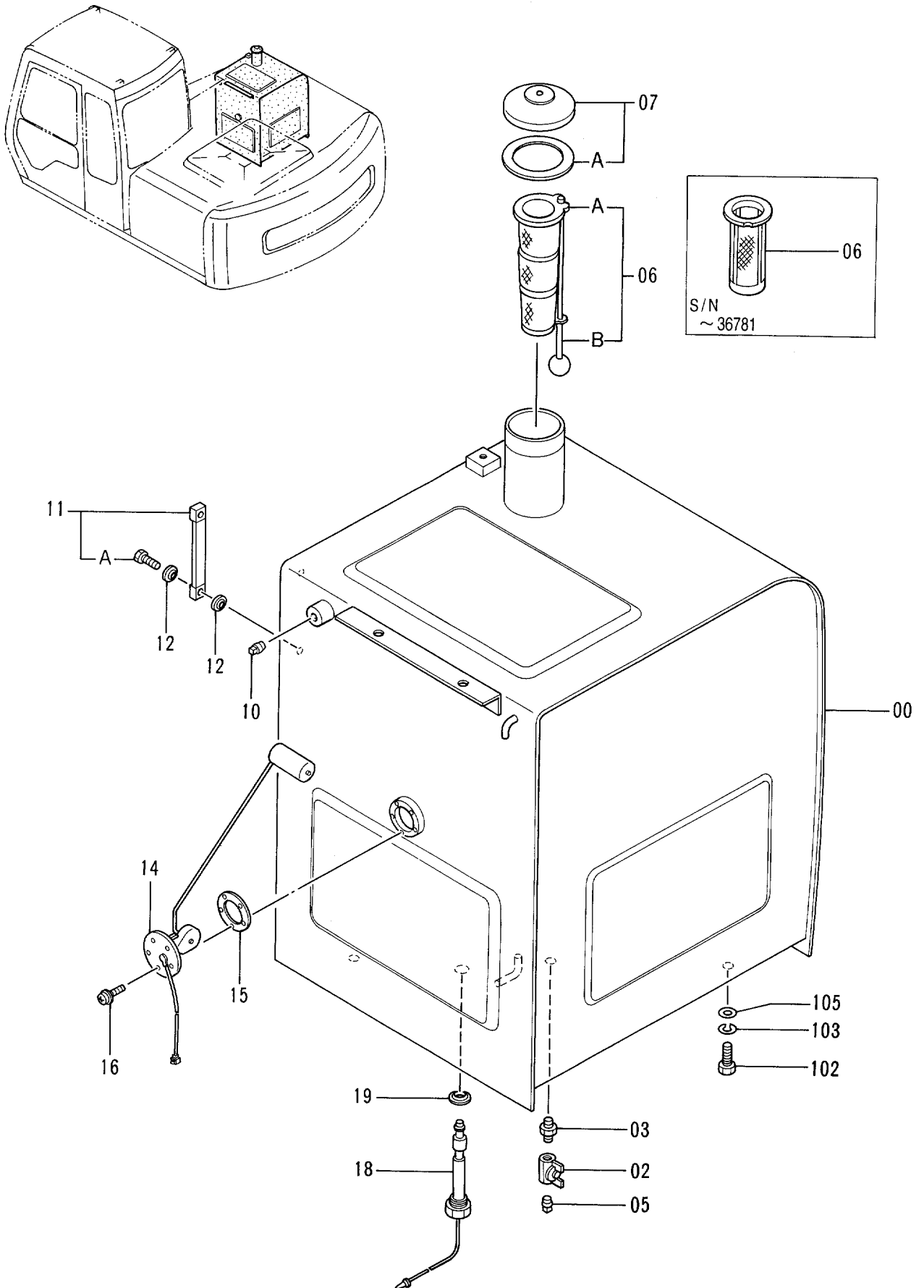


# 燃料配管 FUEL PIPINGS





# 燃料タンク FUEL TANK

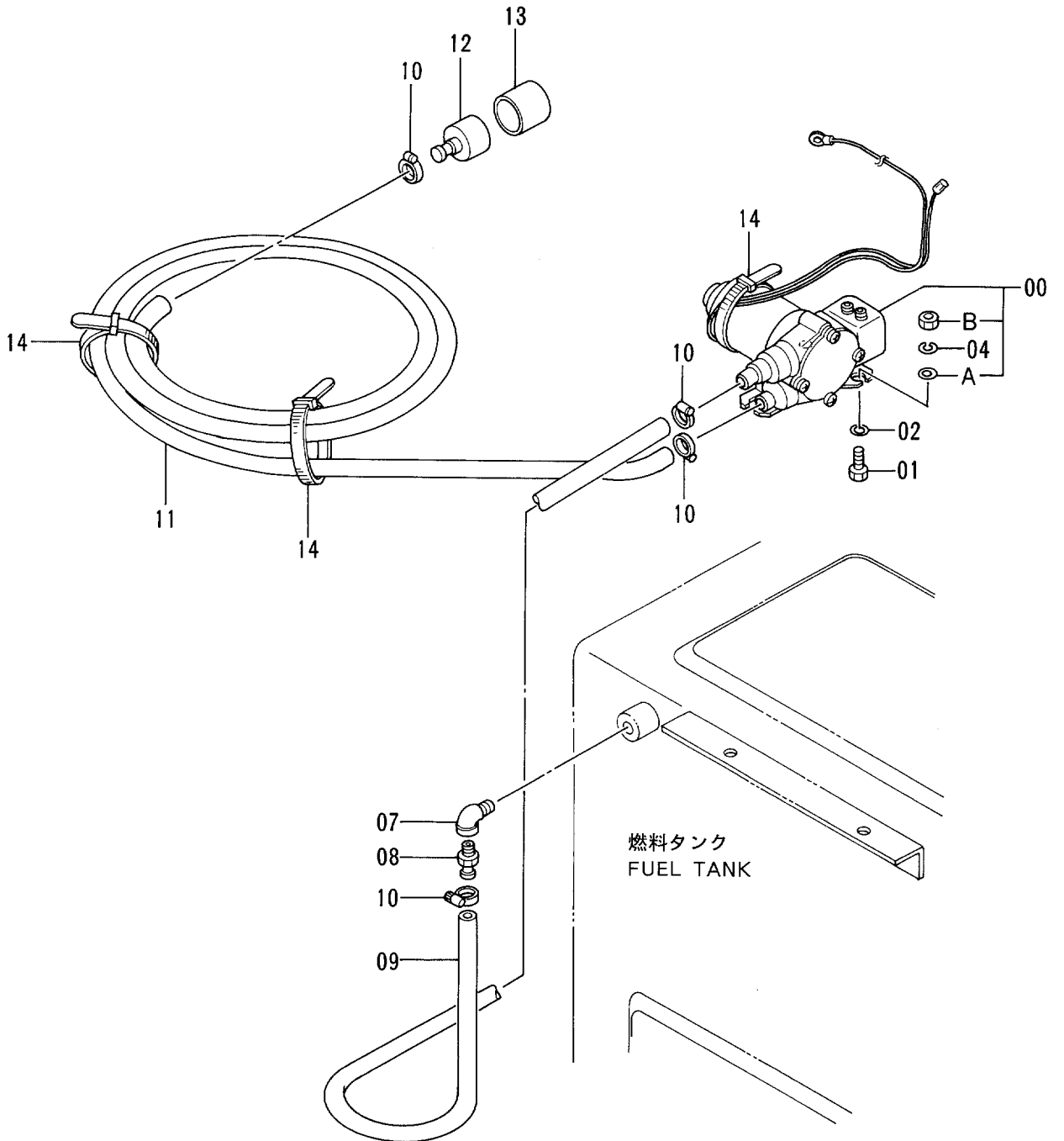
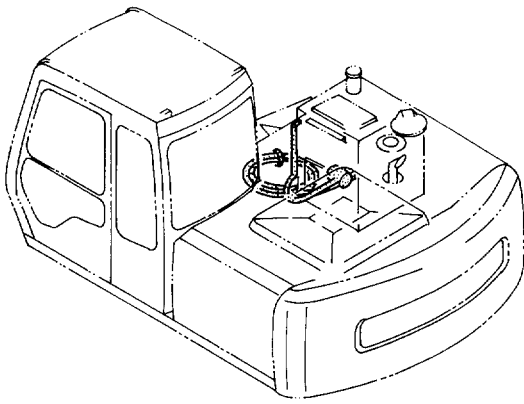


燃料タンク  
FUEL TANK

35001-

符号 ITEM	部品番号 PART NO.	部 品 名	PART NAME	数量 QTY	サービス コード S.C	適用号機 SERIAL NO.	互 換 性 ICA	代替部品 REPLACEABLE PART	
								部品番号 PART NO.	数量 QTY
00	6012799	タンク;フユエル	TANK;FUEL	1		-36781	T	6016188 4353560	1 1
00	6016188	タンク;フユエル	TANK;FUEL	1	#	36782-			
02	4216448	バルブ;ボール	VALVE;BALL	1		-36781	Y	4374265	1
02	4374265	バルブ;ボール	VALVE;BALL	1	#	36782-			
03	J70782	アダプタ	ADAPTER	1					
05	94-2011	プラグ	PLUG	1					
06	4121496	フィルタ	FILTER	1		-36781			
06	4353560	ストレーナ	STRAINER	1	#	36782-			
06A	4372619	・ストレーナ	・STRAINER	1	#	36782-			
06B	4372620	・フロート	・FLOAT	1	#	36782-			
07	4188409	キャップ (H800)	CAP (H800)	1		-D95/04	I	4361638	1
07	4361638	キャップ (H800 ~ H808)	CAP (H800 ~ H808)	1	#	D95/05-			
07A	4168820	・パッキング;ラバー	・PACKING;RUBBER	1					
10	94-2013	プラグ	PLUG	1					
11	8033923	ゲージ;レベル	GAUGE;LEVEL	1		-36781			
11A	4100967	・ボルト	・BOLT	2		-36781			
12	449558	ワッシャ;シール	WASHER;SEAL	4		-36781			
14	4257128	フロート	FLOAT	1					
15	4269607	パッキング	PACKING	1					
16	J450510	スクリュ;セムス	SCREW;SEMS	5					
18	4259788	スイッチ;レベル	SWITCH;LEVEL	1					
19	4157648	ワッシャ;シール	WASHER;SEAL	1					
102	J901635	ボルト	BOLT	4					
103	A590916	ワッシャ;スプリング	WASHER;SPRING	4					
105	J222016	ワッシャ	WASHER	4					

燃料給油ポンプ (オプション)  
 FUEL FEED PUMP (OPTION)





Thank you so much for reading.  
Please click the “Buy Now!”  
button below to download the  
complete manual.



After you pay.

You can download the most  
perfect and complete manual in  
the world immediately.

Our support email:

[ebooklibonline@outlook.com](mailto:ebooklibonline@outlook.com)