

編 番
PIE4-EI-4
(国内版)

パーツカタログ

EX120-5 シリーズ

機器インナーパーツ

EX120-5
EX120SS-5
EX120-5HG
EX120-5LV
EX120-5X
EX120-5E
EX120-5Z
EX130H-5
EX130K-5



適用号機 001001~

HITACHI

適用製番 MACHINE Mfg. No.	
エンジン型式 ENGINE TYPE	
エンジン製番 ENGINE Mfg. No.	
備考 REMARKS	

目 次
CONTENTS

PB-143
PB-A20

部品番号 PART NO.	コード CODE	部 品 名	PART NAME	適用号機 SERIAL NO.	頁 PAGE
		ポンプ	PUMP		
9147343	9147343A	ポンプ装置 <120-5, SS, HG, LV, X, 130H-5, 130K-5>	PUMP DEVICE		001
++++++	9147342A	・ポンプ;ユニット	・PUMP;UNIT		003
9147341	9147341	・レギュレータ	・REGULATOR		005
4276918	0450900B	・ポンプ;ギヤ	・PUMP;GEAR		007
9151416	9151416	ポンプ装置 <120-5E>	PUMP DEVICE		009
++++++	9151415	・ポンプ;ユニット	・PUMP;UNIT		011
9151414	9151414	・レギュレータ	・REGULATOR		013
4276918	0450900B	・ポンプ;ギヤ	・PUMP;GEAR		(007)
9158018	9158018	ポンプ装置 (ブレード) <120-5E>	PUMP DEVICE (BLADE)		015
++++++	9158019	・ポンプ;ユニット	・PUMP;UNIT		017
9158020	9158020	・レギュレータ	・REGULATOR		019
4278696	0451400A	・ポンプ;ギヤ	・PUMP;GEAR		021
9156221	9156221	ポンプ装置 <120-5Z>	PUMP DEVICE		023
++++++	9156220	・ポンプ;ユニット	・PUMP;UNIT		025
9151414	9151414	・レギュレータ	・REGULATOR		(013)
4276918	0450900B	・ポンプ;ギヤ	・PUMP;GEAR		(007)
4278696	0451400A	ポンプ;ギヤ	PUMP;GEAR		(021)
		モータ;オイル	MOTOR;OIL		
4330219	0668600	モータ;オイル (旋回)	MOTOR;OIL (SWING)		027
4373197	0668700	・ロータリ グループ	・ROTARY GROUP		029
4373198	0668800	・シャフト部	・SHAFT PART		031
4373199	0668900	・カバー部	・COVER PART		033
4373201	0669000	・バルブ;リリーフ	・VALVE;RELIEF		035
4373200	0669100	・バルブ;タイマ	・VALVE;TIMER		037
9132360	9132360A	モータ;オイル (走行) <120-5, SS, HG, LV, X, 130H-5, 130K-5>	MOTOR;OIL (TRAVEL)		039
9132208	9132208A	・バルブ;ブレーキ	・VALVE;BRAKE		041
9144846	9144846	・バルブ;リリーフ	・VALVE;RELIEF	001001-H04183	043
9159923	9159923	・バルブ;リリーフ	・VALVE;RELIEF	H04184-	045

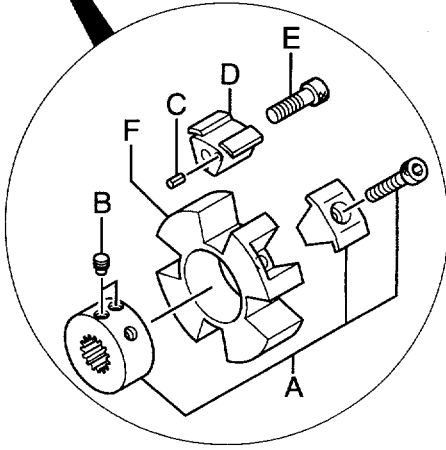
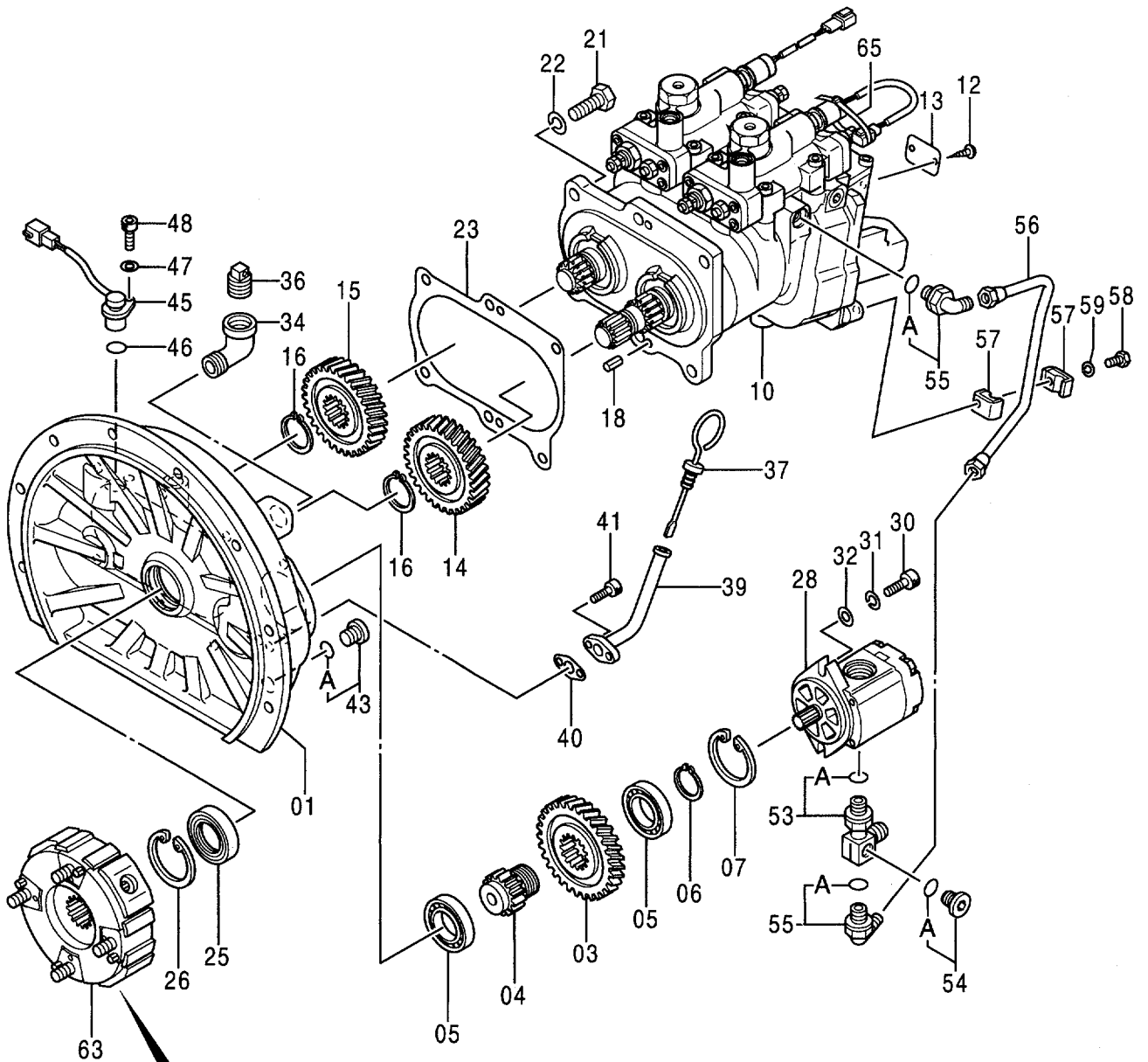
部品番号 PART NO.	コード CODE	部品名	PART NAME	適用号機 SERIAL NO.	頁 PAGE
9150036	9150036A	モータ;オイル (走行) <120-5E>	MOTOR;OIL (TRAVEL)		047
9132208	9132208A	・バルブ;ブレーキ	・VALVE;BRAKE		(041)
9144846	9144846	・・バルブ;リリーフ	・・VALVE;RELIEF	030001-H0835 H0837-H0840 H0845-H0846	(043)
9159923	9159923	・・バルブ;リリーフ	・・VALVE;RELIEF	H0836, H0841-H0844 H0847-	(045)
9155960	9155960A	モータ;オイル (走行) <120-5Z>	MOTOR;OIL (TRAVEL)		049
9155957	9155957	・バルブ;ブレーキ	・VALVE;BRAKE		051
9159923	9159923	・・バルブ;リリーフ	・・VALVE;RELIEF		(045)
バルブ		VALVE			
4330217	-----	バルブ;コントロール <120-5, SS, HG, LV, X, 130H-5, 130K-5>	VALVE;CONTROL		---
++++++	0669500	・バルブ;コントロール (1/10)	・VALVE;CONTROL (1/10)		053
++++++	0669600	・バルブ;コントロール (2/10)	・VALVE;CONTROL (2/10)		055
++++++	0669700	・バルブ;コントロール (3/10)	・VALVE;CONTROL (3/10)		057
++++++	0669800A	・バルブ;コントロール (4/10)	・VALVE;CONTROL (4/10)		059
++++++	0669900A	・バルブ;コントロール (5/10)	・VALVE;CONTROL (5/10)		061
++++++	0670000	・バルブ;コントロール (6/10)	・VALVE;CONTROL (6/10)		063
++++++	0670100	・バルブ;コントロール (7/10)	・VALVE;CONTROL (7/10)		065
++++++	0670200A	・バルブ;コントロール (8/10)	・VALVE;CONTROL (8/10)		067
++++++	0670300	・バルブ;コントロール (9/10)	・VALVE;CONTROL (9/10)		069
++++++	0670400	・バルブ;コントロール (10/10)	・VALVE;CONTROL (10/10)		071
4366958	-----	バルブ;コントロール <120-5E>	VALVE;CONTROL		---
++++++	0676200	・バルブ;コントロール (1/10)	・VALVE;CONTROL (1/10)		073
++++++	0676300	・バルブ;コントロール (2/10)	・VALVE;CONTROL (2/10)		075
++++++	0676400	・バルブ;コントロール (3/10)	・VALVE;CONTROL (3/10)		077
++++++	0676500A	・バルブ;コントロール (4/10)	・VALVE;CONTROL (4/10)		079
++++++	0676600A	・バルブ;コントロール (5/10)	・VALVE;CONTROL (5/10)		081
++++++	0676700	・バルブ;コントロール (6/10)	・VALVE;CONTROL (6/10)		083
++++++	0676800	・バルブ;コントロール (7/10)	・VALVE;CONTROL (7/10)		085
++++++	0676900A	・バルブ;コントロール (8/10)	・VALVE;CONTROL (8/10)		087
++++++	0677000	・バルブ;コントロール (9/10)	・VALVE;CONTROL (9/10)		089
++++++	0677100	・バルブ;コントロール (10/10)	・VALVE;CONTROL (10/10)		091

部品番号 PART NO.	コード CODE	部 品 名	PART NAME	適用号機 SERIAL NO.	頁 PAGE
4379936	-----	バルブ;コントロール <120-5Z>	VALVE;CONTROL		---
+++++++	0691100	・バルブ;コントロール (1/10)	・VALVE;CONTROL (1/10)		093
+++++++	0691200	・バルブ;コントロール (2/10)	・VALVE;CONTROL (2/10)		095
+++++++	0691300	・バルブ;コントロール (3/10)	・VALVE;CONTROL (3/10)		097
+++++++	0691400	・バルブ;コントロール (4/10)	・VALVE;CONTROL (4/10)		099
+++++++	0691500A	・バルブ;コントロール (5/10)	・VALVE;CONTROL (5/10)		101
+++++++	0691600	・バルブ;コントロール (6/10)	・VALVE;CONTROL (6/10)		103
+++++++	0691700	・バルブ;コントロール (7/10)	・VALVE;CONTROL (7/10)		105
+++++++	0691800	・バルブ;コントロール (8/10)	・VALVE;CONTROL (8/10)		107
+++++++	0691900	・バルブ;コントロール (9/10)	・VALVE;CONTROL (9/10)		109
+++++++	0692000	・バルブ;コントロール (10/10)	・VALVE;CONTROL (10/10)		111
4361117	0686900	バルブ;コントロール	VALVE;CONTROL		113
9149232	9149232A	バルブ;パイロット (フロント, 旋回)	VALVE;PILOT (FRONT & SWING) 120, SS, H, K : 001001-001942 HG : 040001-040034		115
9156581	9156581A	バルブ;パイロット (フロント, 旋回)	VALVE;PILOT (FRONT & SWING) 120, SS, H, K : 001943- HG : 040035- LV, X, Z : 050001- E : 030001-		117
9149233	9149233	バルブ;パイロット (走行)	VALVE;PILOT (TRAVEL) 120, HG, LV, H: 001001-051638 SS : 001001-051651 X : 050001-051653 K : 001001-051711		119
9151777	9151777	バルブ;パイロット (走行)	VALVE;PILOT (TRAVEL) 120, HG, LV, H: 051639- SS : 051652- X : 051654- K : 051712- E : 030001- Z : 050001-		121
9137384	9137384	バルブ;パイロット	VALVE;PILOT		123
4330467	0630700A	バルブ;パイロット	VALVE;PILOT		125
4330228	0669200	バルブ;フロウコントロール	VALVE;FC		127
4367131	0672600	バルブ;フロウコントロール	VALVE;FC		129
4396936	0611100	バルブ;フロウコントロール	VALVE;FC		131
4366016	0670800	バルブ;ソレノイド	VALVE;SOLENOID		133
4391956	0715100	バルブ;ソレノイド	VALVE;SOLENOID		135
4330224	0709700	バルブ;ソレノイド	VALVE;SOLENOID		137
4330225	0709600	バルブ;ソレノイド	VALVE;SOLENOID		139
4355440	0671300	バルブ;ソレノイド	VALVE;SOLENOID		141

部品番号 PART NO.	コード CODE	部 品 名	PART NAME	適用号機 SERIAL NO.	頁 PAGE
4273526	0444300A	バルブ;ソレノイド	VALVE;SOLENOID		143
4351142	0670500	バルブ;リリース	VALVE;RELIEF		145
4334827	0668300	バルブ;ロック	VALVE;LOCK		147
4203447	0361000A	バルブ;シャトル	VALVE;SHUTTLE		149
4282545	0672700	バルブ;ロータリ	VALVE;ROTARY		151
4361884	0669300	バルブ	VALVE		153
4203446	0687400	バルブ	VALVE		155
4345286	0620300	バルブ;ホールディング	VALVE;HOLDING		157
9149057	0669400	バルブ;ホースラプチャ	VALVE;HOSE-RUPTURE		159
シリンダ			CYLINDER		
4317311	0666800	シリンダ;ブーム (右)	CYL.;BOOM (R)		161
4372544	0659500	シリンダ;ブーム (右) [側溝掘]	CYL.;BOOM (R) [OFFSET BOOM]		163
4317312	0666900	シリンダ;ブーム (左)	CYL.;BOOM (L)		165
4372542	0659600	シリンダ;ブーム (左) [側溝掘]	CYL.;BOOM (L) [OFFSET BOOM]		167
4317313	0667000	シリンダ;アーム	CYL.;ARM		169
4371393	0659700	シリンダ;アーム [側溝掘]	CYL.;ARM [OFFSET BOOM]		171
4316457	0667100	シリンダ;バケット <120-5, SS, HG, E, Z, 130H-5, 130K-5>	CYL.;BUCKET		173
4396817	0654000	シリンダ;バケット <120-5LV>	CYL.;BUCKET		175
4391975	0715200	シリンダ;バケット <120-5X>	CYL.;BUCKET		177
4288744	0496600A	シリンダ;クラムシェル	CYL.;CLAMSHELL		179
4371394	0659800	シリンダ;オフセット	CYL.;OFFSET		181
4359928	0686700	シリンダ;ブレード (右)	CYL.;BLADE (R)	001001-052538	183
4397512	0727100	シリンダ;ブレード (右)	CYL.;BLADE (R)	052539-	185
4361273	0686800	シリンダ;ブレード (左)	CYL.;BLADE (L)	001001-052538	187
4397513	0727400	シリンダ;ブレード (左)	CYL.;BLADE (L)	052539-	189
索引			PARTS INDEX		191

001A

ポンプ装置
PUMP DEVICE



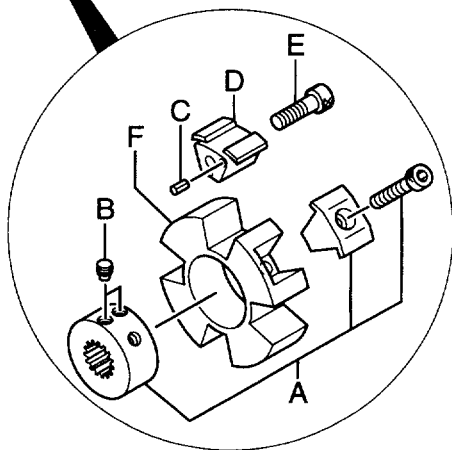
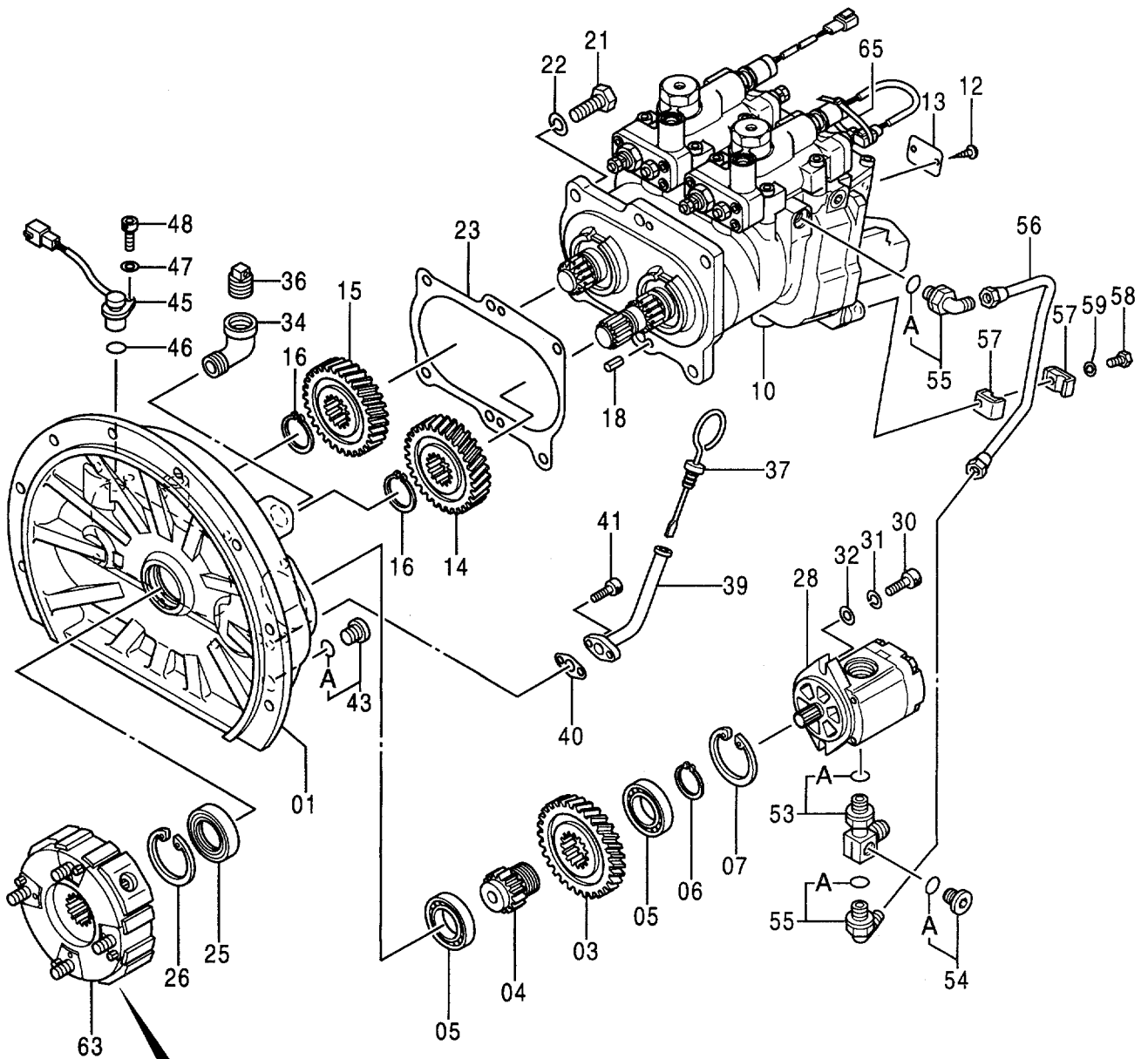
ポンプ装置
PUMP DEVICE

001001-

符号 ITEM	部品番号 PART NO.	部品名	PART NAME	数量 Q' TY	サービス コード S. C	適用号機 SERIAL NO.	互換性 I C A	代替部品 REPLACEABLE PART	
								部品番号 PART NO.	数量 Q' TY
	9147343	PUMP DEVICE <for assembly of machine>	9147343A	1			I	9149201	1
	(9149201)	PUMP DEVICE <for transportation>		1	S				
01	1020524	・CASING;GEAR		1					
03	3070066	・GEAR;PILOT		1					
04	3055594	・SHAFT;GEAR		1					
05	958740	・BRG.;BALL		2					
06	962002	・RING;RETAINING		1					
07	991725	・RING;RETAINING		1					
10	+++++	・PUMP;UNIT	9147342A	1	D				
12	M492564	・SCREW;DRIVE		2					
13	3074659	・NAME-PLATE		1					
14	3070062	・GEAR		1					
15	3070063	・GEAR		1					
16	962002	・RING;RETAINING		2					
18	4099290	・PIN;SPRING		2					
21	J901445	・BOLT		6					
22	A590914	・WASHER;SPRING		6					
23	8060011	・PACKING		1					
25	4340328	・SEAL;OIL		1					
26	930451	・RING;RETAINING		1					
28	4276918	・PUMP;GEAR	0450900B	1					
30	M341028	・BOLT;SOCKET		2					
31	984054	・WASHER;SPRING		2					
32	4114402	・WASHER		2					
34	94-0649	・ELBOW		1					
36	4234782	・PLUG		1					
37	4242263	・GAUGE;LEVEL		1					
39	9745521	・PIPE		1					
40	9742779	・PACKING		1					
41	M340816	・BOLT;SOCKET		2					
43	9134111	・PLUG		1					
43A	4509180	・O-RING		1					
45	4265372	・SENSOR;REVOL.		1					
46	4306888	・O-RING		1					
47	A590106	・WASHER;PLANE		1					
48	M340616	・BOLT;SOCKET		1					
53	4278547	・ADAPTER		1					
53A	4506418	・O-RING		1					

001B

ポンプ装置 PUMP DEVICE



9147343A

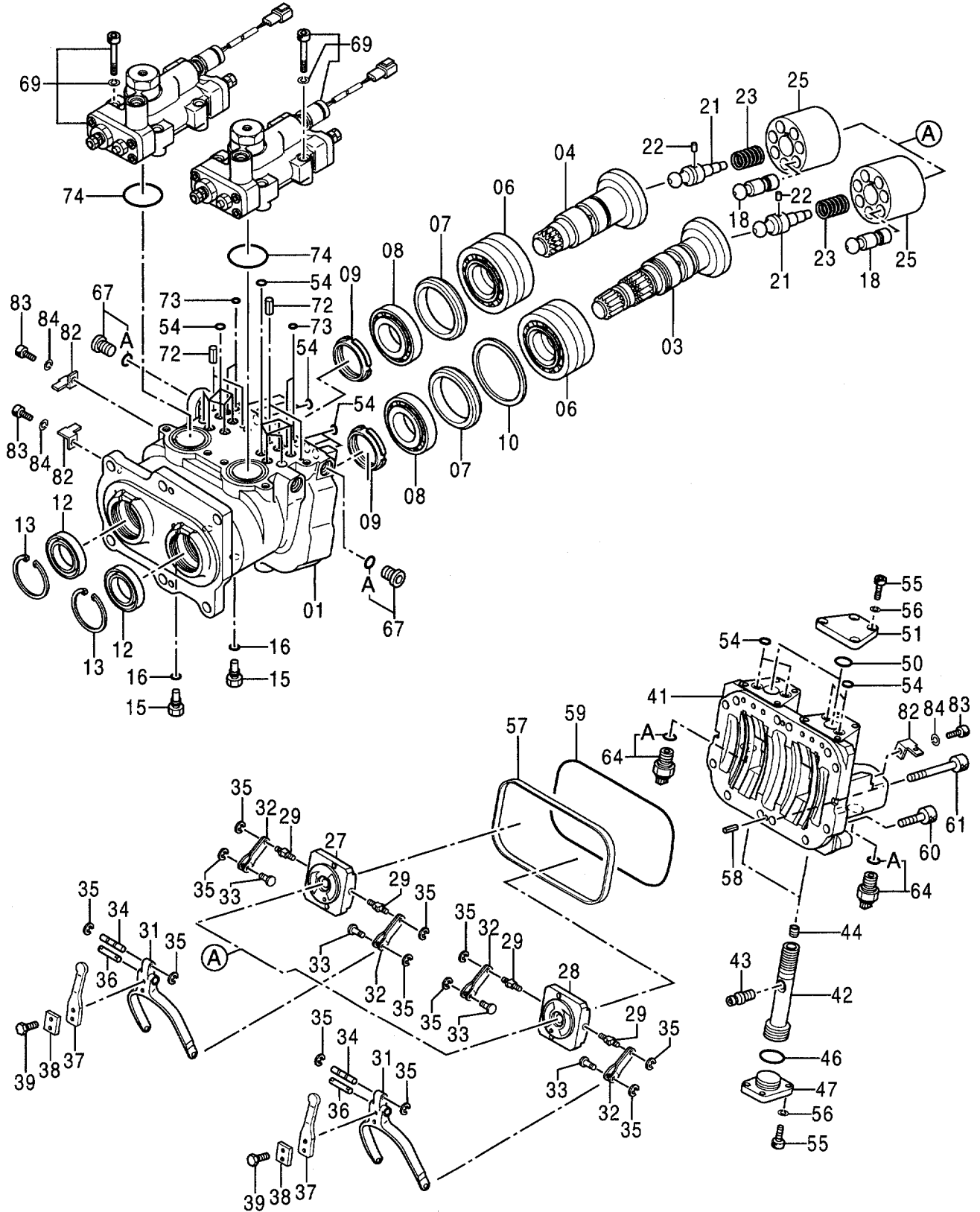
ポンプ装置
PUMP DEVICE

001001-

符号 ITEM	部品番号 PART NO.	部品名	PART NAME	数量 Q' TY	サービス コード S. C	適用号機 SERIAL NO.	互換性 I C A	代替部品 REPLACEABLE PART	
								部品番号 PART NO.	数量 Q' TY
54	9134110	・PLUG		1					
54A	957366	・・O-RING		1					
55	4179837	・FITTING; PIPE		2					
55A	957366	・・O-RING		1					
56	3071962	・PIPE		1					
57	9736515	・CLAMP		2					
58	J900830	・BOLT		1					
59	A590908	・WASHER; SPRING		1					
63	4340275	・COUPLING		1					
63A	4366376	・・HUB		1					
63B	4334899	・・SCREW; SET		2					
63C	4101345	・・PIN; SPRING		4					
63D	4334892	・・INSERT		4					
63E	4334894	・・BOLT; SOCKET		4					
63F	4334891	・・ELEMENT		1					
65	4055311	・CLIP; BAND		1					

003A

ポンプ ; エット
PUMP ; UNIT



9147342A

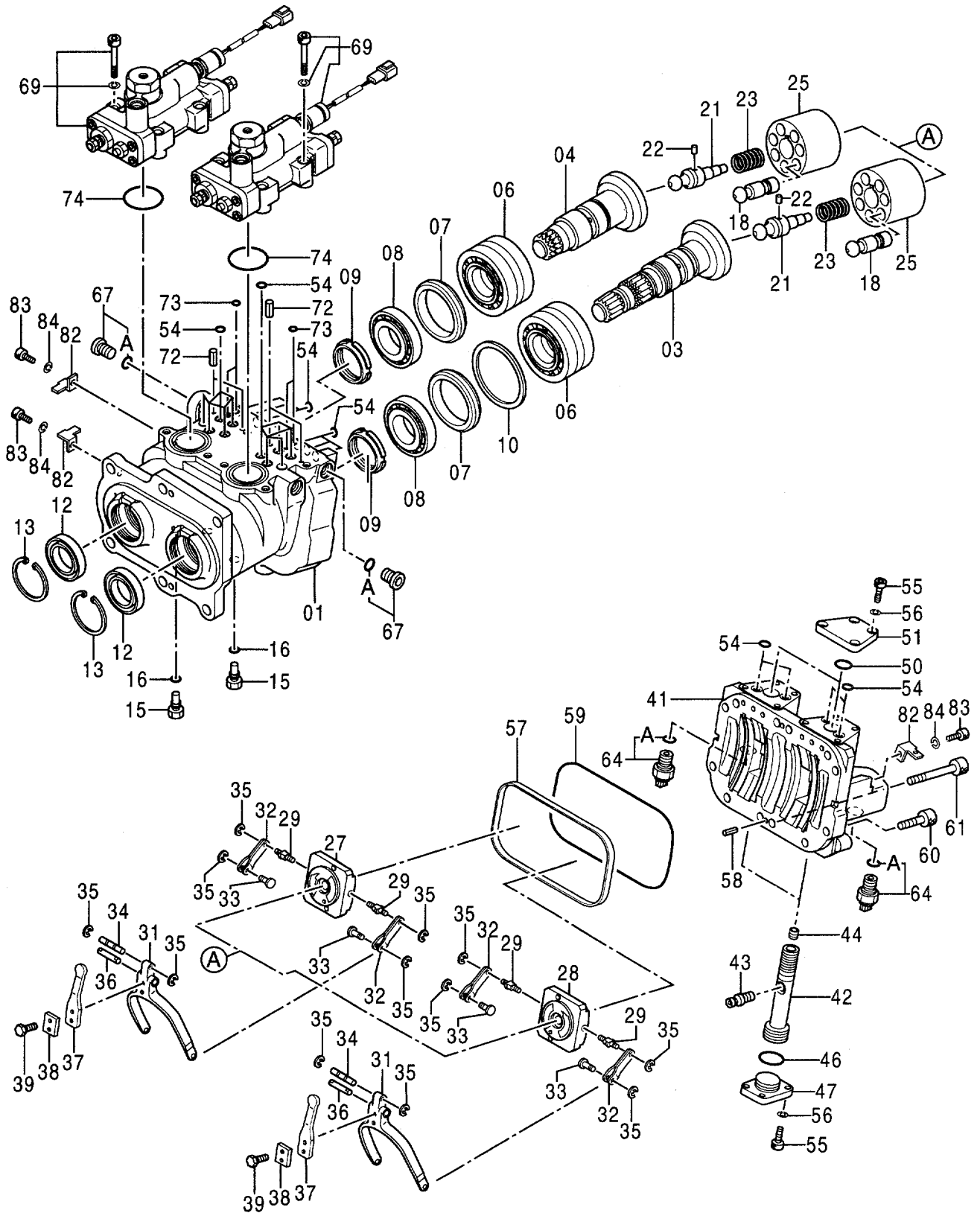
ポンプ;ユニット
PUMP;UNIT

001001-

符号 ITEM	部品番号 PART NO.	部品名	PART NAME	数量 Q' TY	サービス コード S. C	適用号機 SERIAL NO.	互換性 ICA	代替部品 REPLACEABLE PART	
								部品番号 PART NO.	数量 Q' TY
	+++++++	PUMP;UNIT	9147342A	1	D				
01	1020513	・CASING;PUMP		1					
03	2036963	・DISC;DRIVING		1					
04	2036965	・DISC;DRIVING		1					
06	4339254	・BRG.;ROL.		2					
07	4348299	・RING		2					
08	4338325	・BRG.;ROL.		2					
09	4180790	・NUT;BRG.		2					
10	4331993	・RING;THRUST		1					
12	4340358	・SEAL;OIL		2					
13	4086775	・RING;RETAINING		2					
15	4233165	・PLUG		2					
16	957366	・O-RING		2					
18	9742464	・PISTON		14					
21	4339296	・SHAFT;CENTER		2					
22	4198956	・PIN		2					
23	4180786	・SPRING;COMPRES.		2					
25	2036958	・ROTOR		2					
27	2036441	・VALVE		1					
28	2037013	・VALVE		1					
29	4179179	・PIN		4					
31	3069960	・LINK		2					
32	9724756	・LEVER		4					
33	4179177	・PIN		4					
34	4179176	・PIN		2					
35	4146370	・RING;RETAINING		12					
36	4200227	・PIN		2					
37	4355872	・LEVER		2					
38	4358324	・PLATE;LOCK		2					
39	J900616	・BOLT		4					
41	1020401	・HEAD		1					
42	3068226	・PISTON;SERVO		2					
43	4330909	・PIN		2					
44	4179838	・SCREW;SET		2					
46	4355081	・O-RING		2					
47	4330951	・STOPPER		2					
50	4355080	・O-RING		2					
51	4330950	・STOPPER		2					
54	4180349	・O-RING		20					
55	M340825	・BOLT;SOCKET		16					

003B

ポンプ ; エット
PUMP ; UNIT



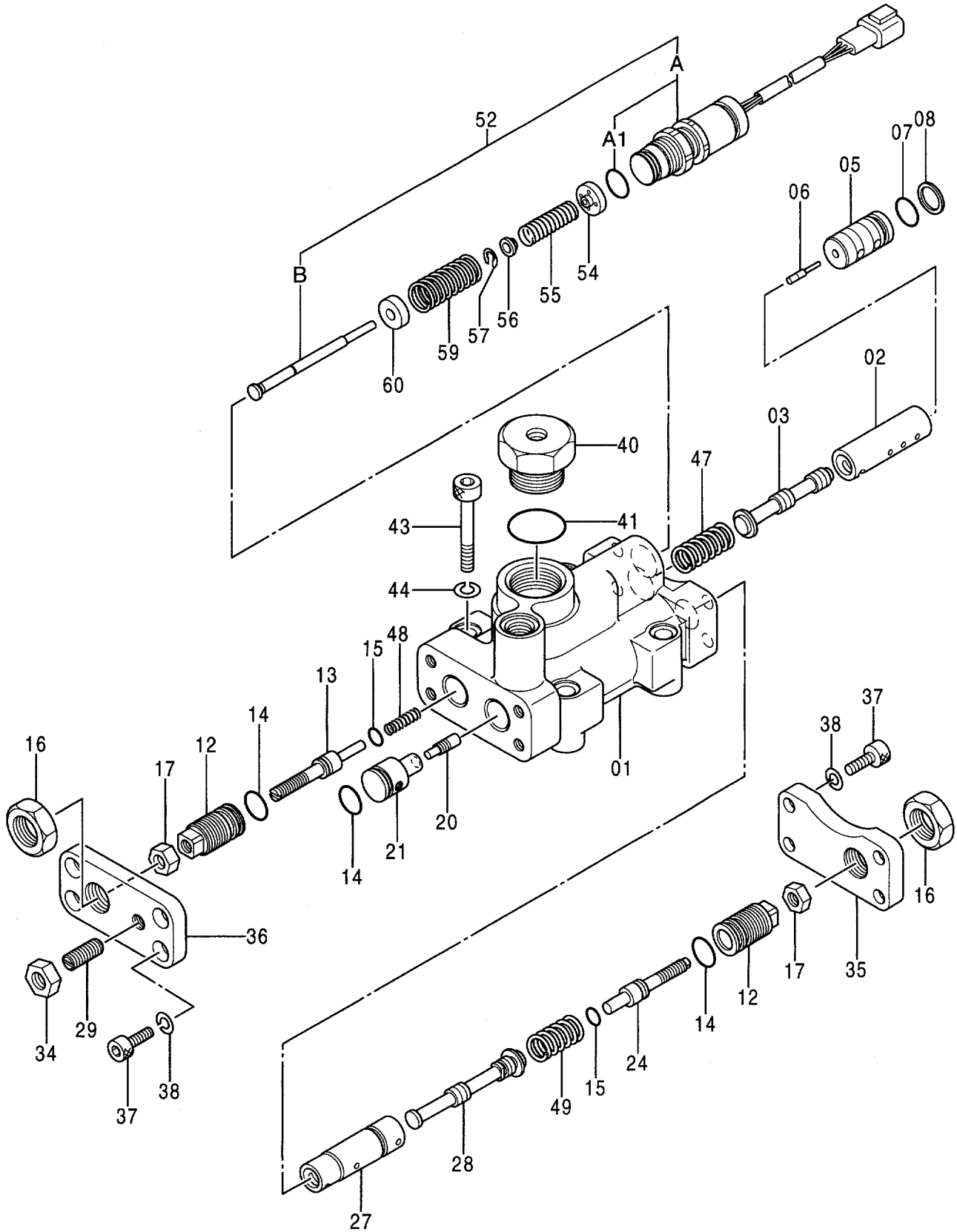
ポンプ;ユニット
PUMP;UNIT

001001-

符号 ITEM	部品番号 PART NO.	部 品 名	PART NAME	数量 Q' TY	サービス コード S. C	適用号機 SERIAL NO.	互 換 性 ICA	代 替 部 品 REPLACEABLE PART	
								部品番号 PART NO.	数量 Q' TY
56	4514388	・WASHER; SPRING		16					
57	3071500	・RING; BACK-UP		1					
58	4099290	・PIN; SPRING		2					
59	4345061	・O-RING		1					
60	M341245	・BOLT; SOCKET		10					
61	M341290	・BOLT; SOCKET		2					
64	4355012	・SENSOR; PRES.		2					
64A	4365826	・・O-RING		1					
67	9134110	・PLUG		2					
67A	957366	・・O-RING		1					
69	9147341	・REGULATOR <for assembly of machine>	9147341	2			1	9149230	2
69	(9149230)	・REGULATOR <for transportation>		2	S				
72	4515041	・PIN; SPRING		4					
73	4343074	・O-RING		4					
74	4348665	・O-RING		2					
82	4252767	・BRACKET		3					
83	M340613	・BOLT; SOCKET		3					
84	4169516	・WASHER; SPRING		3					

005A

レギュレータ REGULATOR



Thank you so much for reading.
Please click the “Buy Now!”
button below to download the
complete manual.



After you pay.

You can download the most
perfect and complete manual in
the world immediately.

Our support email:

ebooklibonline@outlook.com