

編 番
PART NO.
PI4W-1-3

PARTS CATALOG

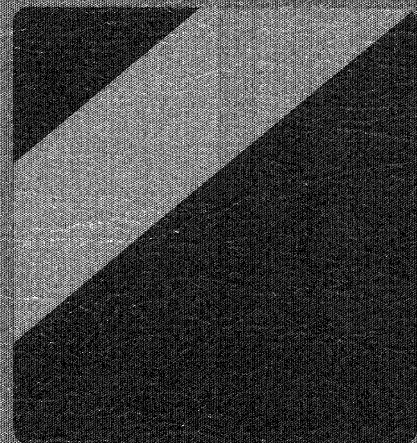
パーツカタログ

EX225USR

Series
シリーズ

Excavator

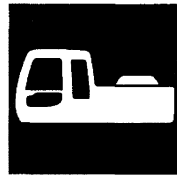
EX225USR
EX225USRLC
EX225USRK
EX225USRLCK



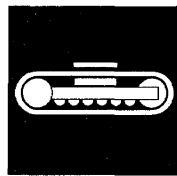
適用号機 010001~

HITACHI

目次 CONTENTS



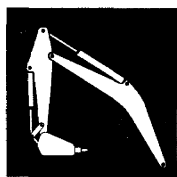
上部旋回体
UPPERSTRUCTURE



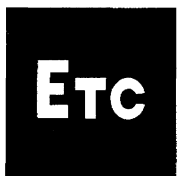
下部走行体
UNDERCARRIAGE



フロントアタッチメント
FRONT-END ATTACHMENTS

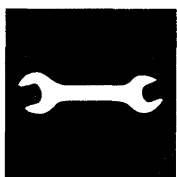


ブレーカ&クラッシャ部品
BREAKER & CRUSHER PARTS



Etc

その他
ETC.

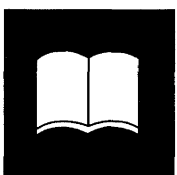


工具
TOOLS

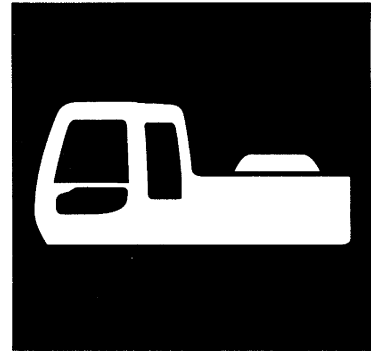


NAME
PLATE

ネームプレート
NAME-PLATE



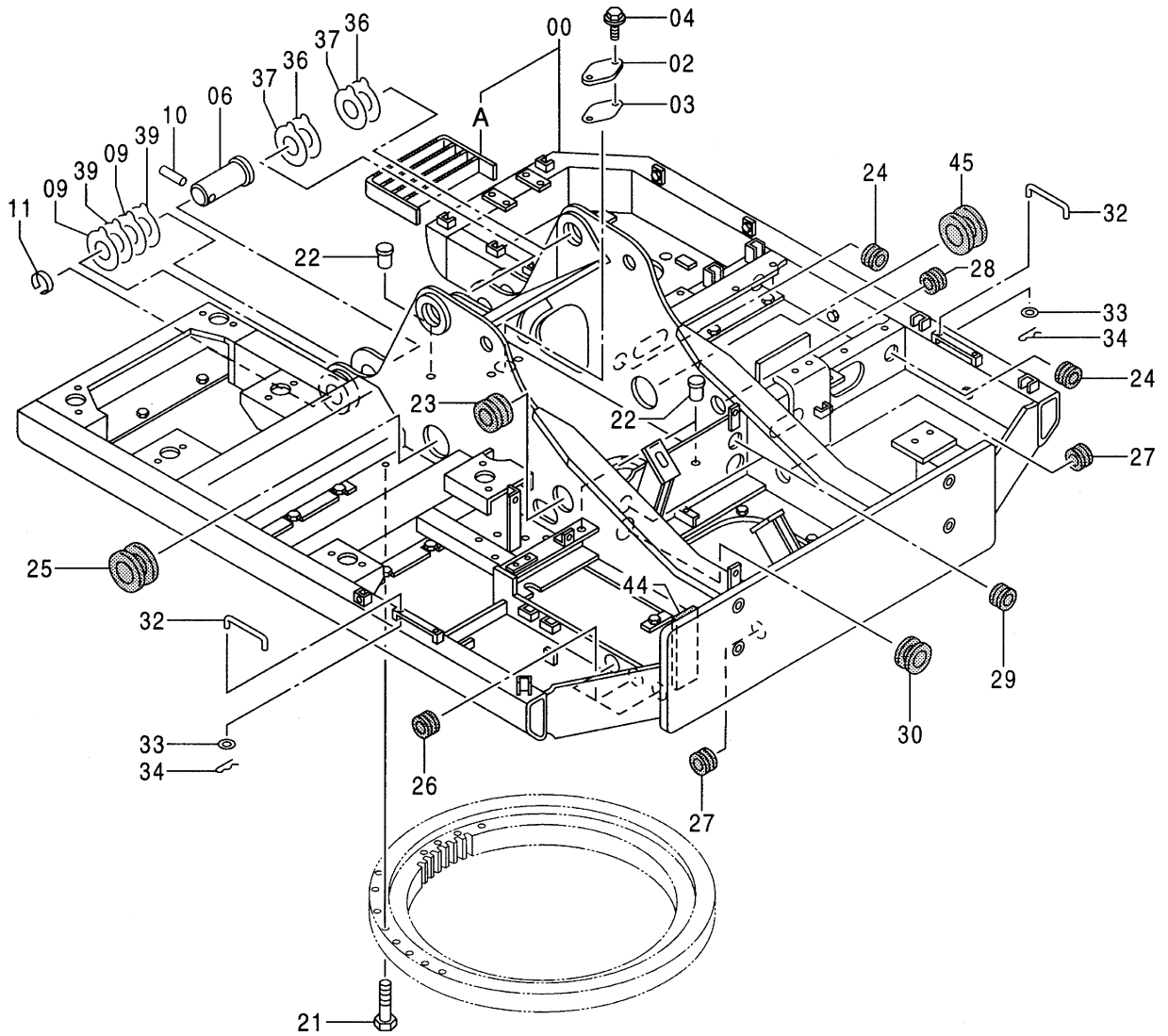
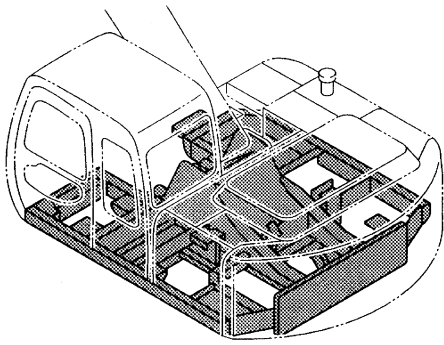
索引
PARTS INDEX



上 部 旋 回 体
UPPERSTRUCTURE

001

フレーム FRAME



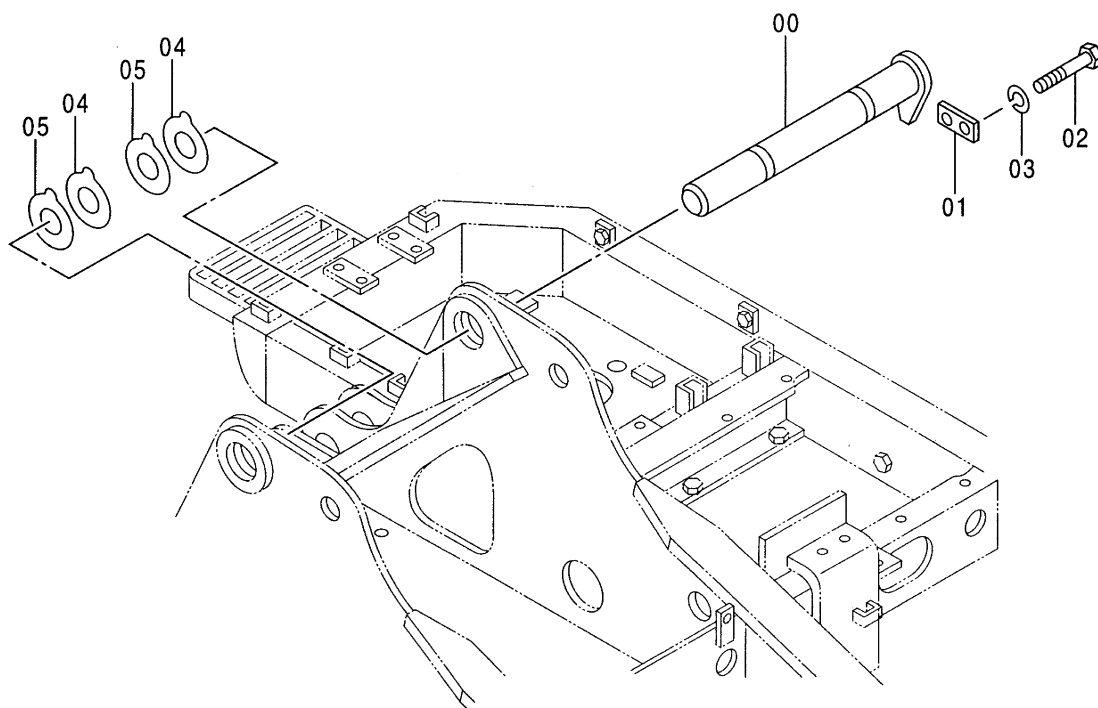
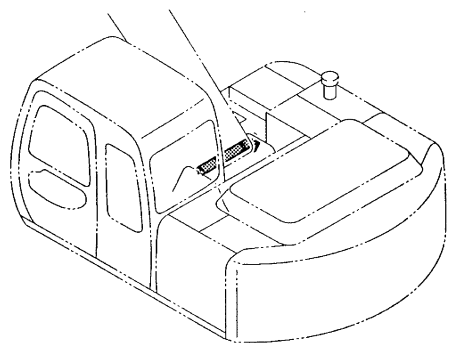
フレーム
FRAME

010001-

符号 ITEM	部品番号 PART NO.	部 品 名	PART NAME	数量 Q' TY	サービス コード S. C	適用号機 SERIAL NO.	互 換 性 ICA	代 替 部 品 REPLACEABLE PART	
								部品番号 PART NO.	数量 Q' TY
00	5005472	フレーム;メイン <225> [STD] [AUS]	FRAME;MAIN <225> [STD] [AUS]	1					
00	+++++++	フレーム;メイン <K> [STD] [AUS]	FRAME;MAIN <K> [STD] [AUS]	1	D				
00	+++++++	フレーム;メイン [EU] [N. EUROPE]	FRAME;MAIN [EU] [N. EUROPE]	1	#				
00A	8069096	-ステップ	-STEP	1	#W				
02	4255799	カバー	COVER	1					
03	4161735	パッキング	PACKING	1					
04	J021025	ボルト;セムス	BOLT;SEMS	2					
06	3071211	ピン	PIN	2					
09	4361179	プレート;スラスト 1.0	PLATE;THRUST 1.0	4	R				
10	4098713	ピン	PIN	2					
11	4098712	リング	RING	2					
21	J922095	ボルト	BOLT	31					
22	4334969	ピン;ノック	PIN;KNOCK	3					
23	4191977	ブッシング;ラバー	BUSHING;RUBBER	1					
24	4389040	ブッシング;ラバー	BUSHING;RUBBER	3					
25	4389020	ブッシング;ラバー	BUSHING;RUBBER	1					
26	4201749	ブッシング;ラバー	BUSHING;RUBBER	3					
27	4389029	ブッシング;ラバー	BUSHING;RUBBER	2					
28	4259340	ブッシング;ラバー	BUSHING;RUBBER	1					
29	4255530	ブッシング;ラバー	BUSHING;RUBBER	2					
30	4201986	ブッシング;ラバー	BUSHING;RUBBER	1					
32	4341788	ステー	STAY	2					
33	A590108	ワッシャ;プレーン	WASHER;PLANE	2					
34	4022697	ピン;ロック	PIN;LOCK	2					
36	4361176	プレート;スラスト 1.0	PLATE;THRUST 1.0	2	R				
37	4361177	プレート;スラスト 2.0	PLATE;THRUST 2.0	2	R				
39	4361604	プレート;スラスト 2.0	PLATE;THRUST 2.0	4	R				
44	4394114	アイソレータ	ISOLATOR	1					
45	4389020	ブッシング;ラバー	BUSHING;RUBBER	1		010069-			

003

ブームフートピン BOOM FOOT PIN



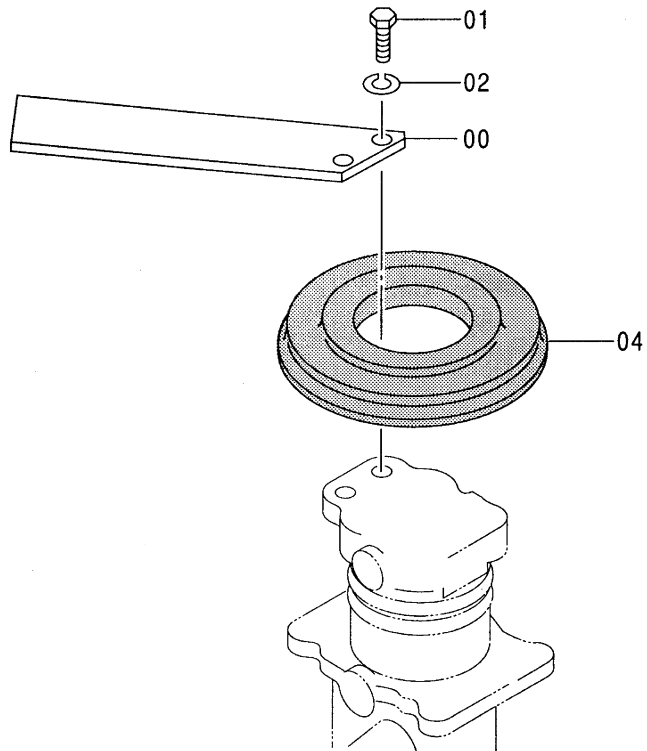
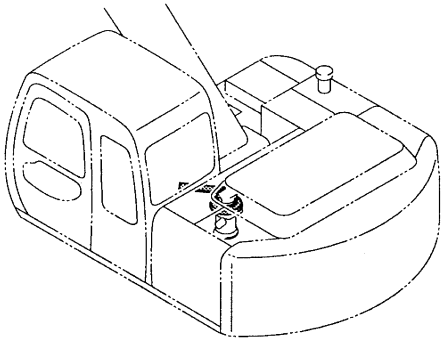
ブーム フット ピン
BOOM FOOT PIN

010001-

符号 ITEM	部品番号 PART NO.	部 品 名	PART NAME	数量 Q'TY	サービス コード S.C	適用号機 SERIAL NO.	互 換 性 ICA	代 替 部 品 REPLACEABLE PART	
								部品番号 PART NO.	数量 Q'TY
00	8062982	ピン	PIN	1					
01	4199833	プレート	PLATE	1					
02	J932045	ボルト	BOLT	2					
03	A590920	ワッシャ;スプリング	WASHER;SPRING	2					
04	4361176	プレート;スラスト 1.0	PLATE;THRUST 1.0	2	R				
05	4361177	プレート;スラスト 2.0	PLATE;THRUST 2.0	2	R				

005

センタージョイント部品（上部旋回体）
CENTER JOINT PARTS (UPPERSTRUCTURE)



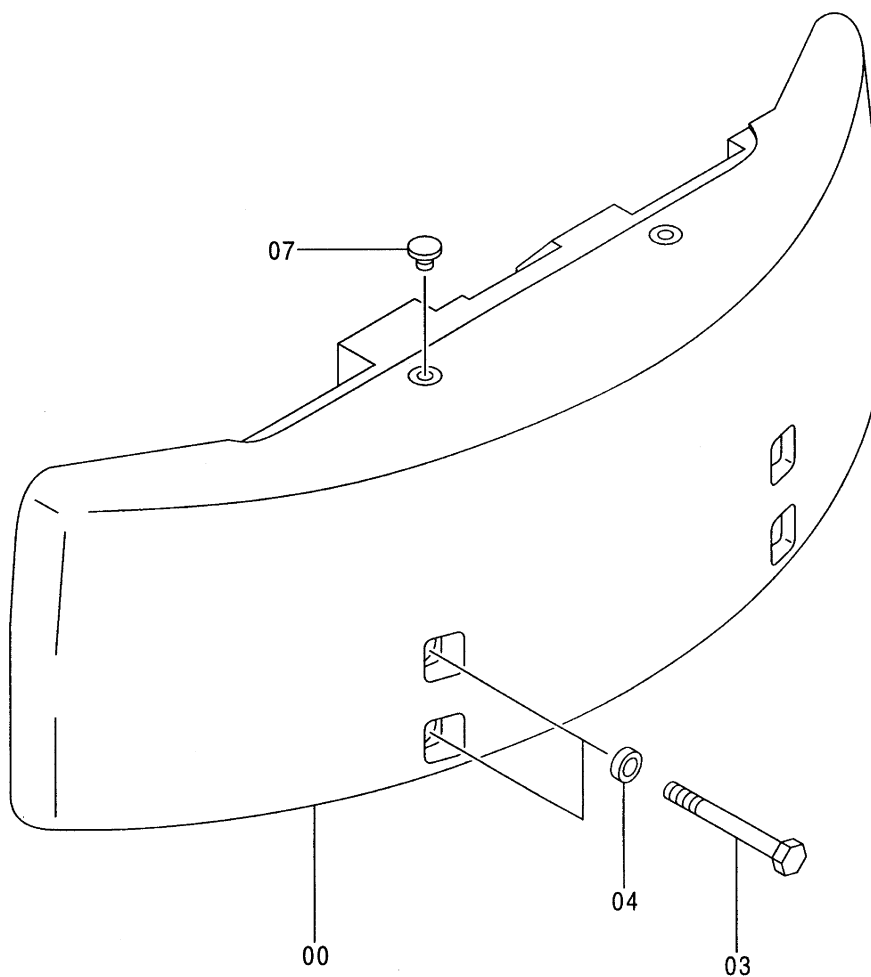
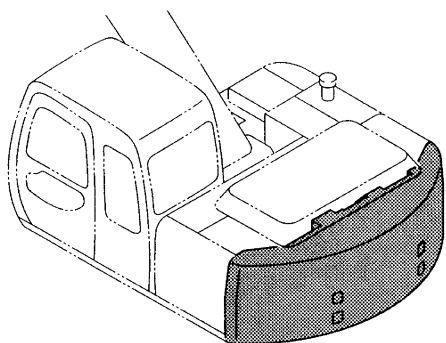
センター ジョイント部品 (上部旋回体)
 CENTER JOINT PARTS (UPPERSTRUCTURE)

010001-

符号 ITEM	部品番号 PART NO.	部 品 名	PART NAME	数量 Q' TY	サービス コード S. C	適用号機 SERIAL NO.	互 換 性 I C A	代 替 部 品 REPLACEABLE PART	
								部品番号 PART NO.	数量 Q' TY
00	4274282	ストッパ	STOPPER	1					
01	J901435	ボルト	BOLT	2					
02	A590914	ワッシャ;スプリング	WASHER;SPRING	2					
04	4258592	カバー;ブーツ	COVER;BOOT	1		-D99/05		4428007	1
04	4428007	カバー;ブーツ	COVER;BOOT	1	#	D99/06-			

007

カウンタウェイト COUNTERWEIGHT

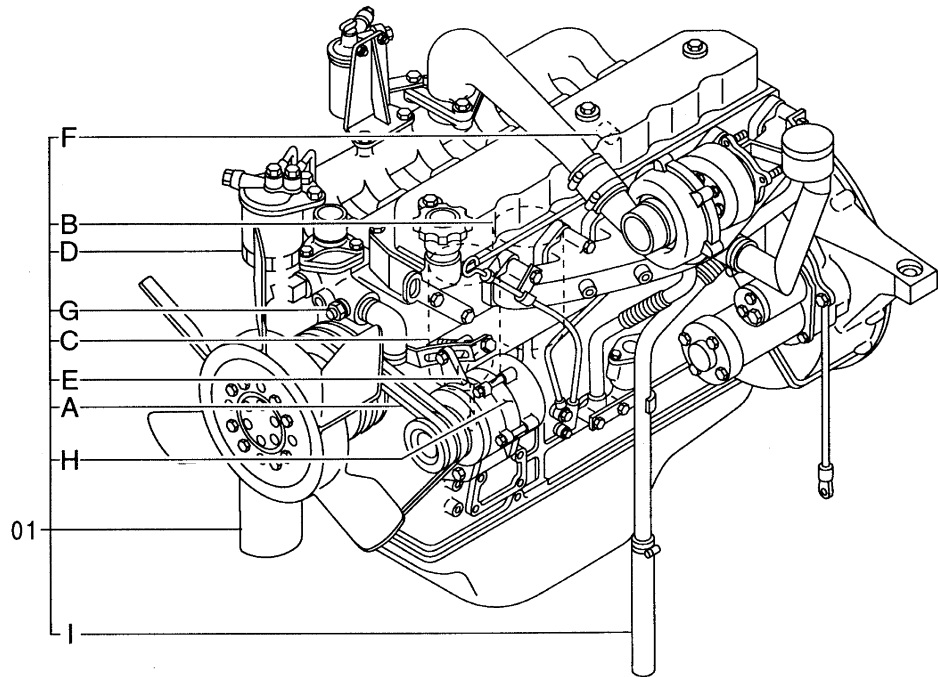
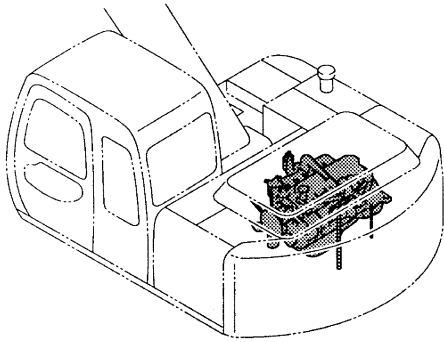


カウンタウエイト
COUNTERWEIGHT

010001-

符号 ITEM	部品番号 PART NO.	部 品 名	PART NAME	数量 Q' TY	サービス コード S. C	適用号機 SERIAL NO.	互 換 性 I C A	代 替 部 品 REPLACEABLE PART	
								部品番号 PART NO.	数量 Q' TY
00	5005491	ウエイト;カウンタ	WE I G H T ; C O U N T E R	1					
03	4368611	ボルト	BOLT	4					
04	4381407	ワッシャ	WASHER	4					
07	4168132	キャップ	CAP	2					

エンジン ENGINE

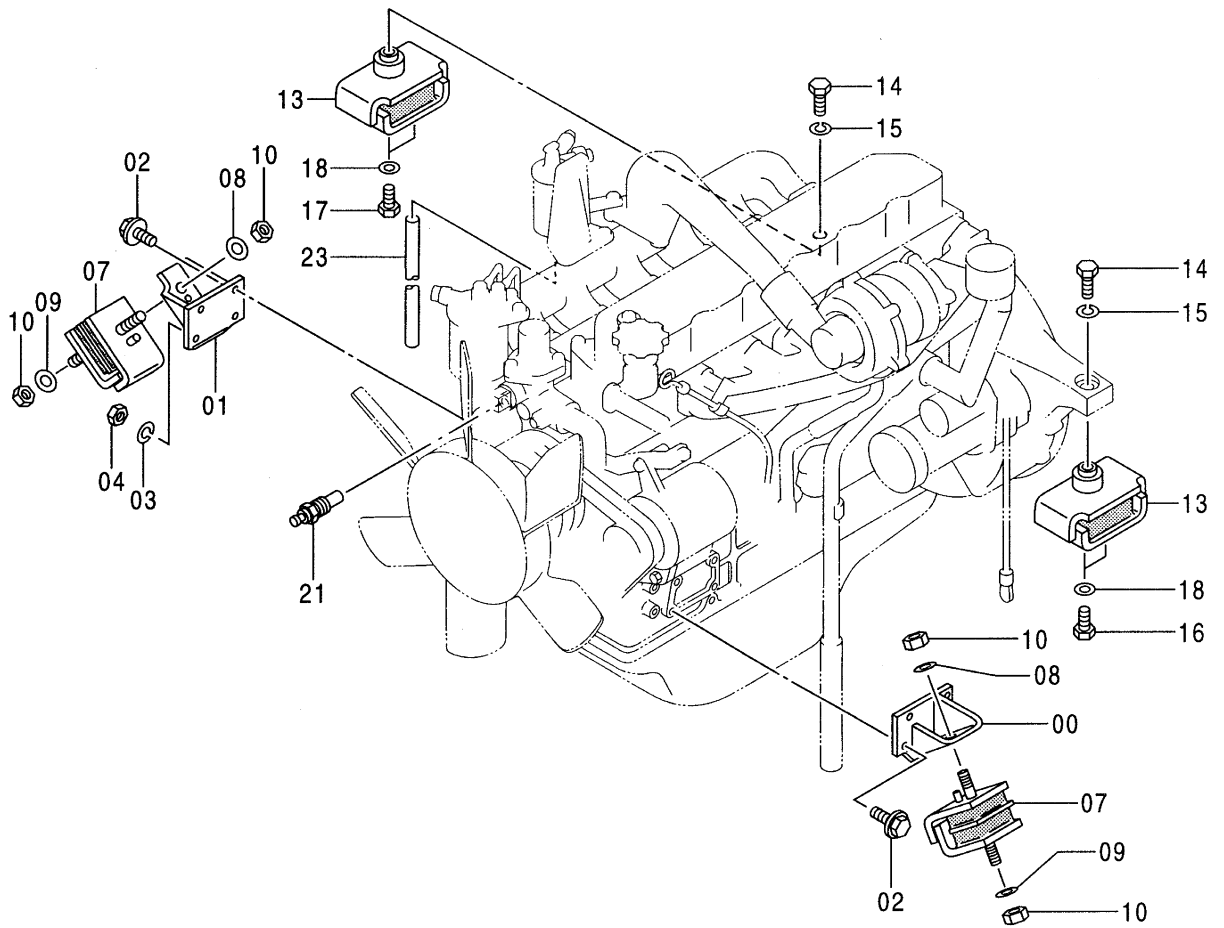
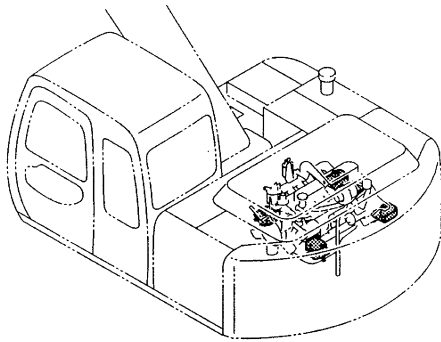


エンジン
ENGINE

010001-

符号 ITEM	部品番号 PART NO.	部 品 名	PART NAME	数量 Q' TY	サービス コード S. C	適用号機 SERIAL NO.	互 換 性 I CA	代 替 部 品 REPLACEABLE PART	
								部品番号 PART NO.	数量 Q' TY
01	4386567	エンジン	ENGINE	1	Z	-010959	I	4425251	1
01	4425251	エンジン	ENGINE	1	#Z	010960-			
01A	4395564	・ベルト;ファン (1=2本)	・BELT;FAN (1=2 PIECES)	1	Z				
01B	4206079	・フィルタ;オイル (メイン)	・FILTER;OIL (MAIN)	1	Z				
01C	4371313	・フィルタ;オイル (バイパス)	・FILTER;OIL (BYPASS)	1	Z				
01D	4206080	・フィルタ;フューエル	・FILTER;FUEL	1	Z				
01E	4371903	・スイッチ;レベル	・SWITCH;LEVEL	1	Z				
01F	4201132	・スイッチ;プレッシャ	・SWITCH;PRES.	1	Z				
01G	4371318	・スイッチ;サーモ	・SWITCH;THERMO	1	Z				
01H	4296370	・ジェネレータ	・GENERATOR	1	Z				
01I	4386566	・ホース	・HOSE	1	Z				

エンジン取付部品 ENGINE SUPPORT

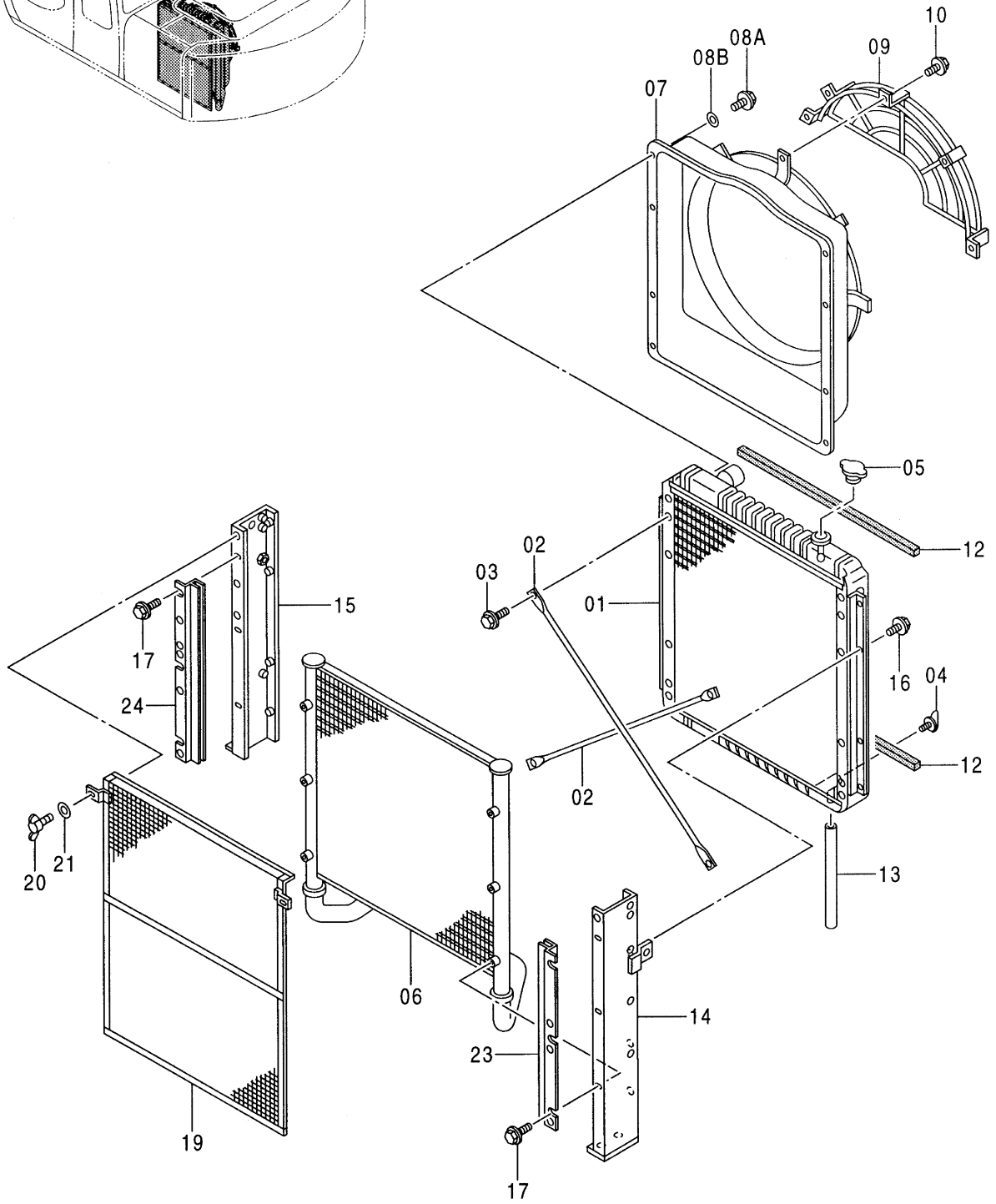
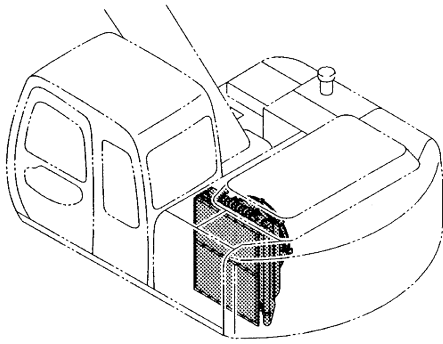


エンジン取付部品
ENGINE SUPPORT

010001-

符号 ITEM	部品番号 PART NO.	部 品 名	PART NAME	数量 Q' TY	サービス コード S. C	適用号機 SERIAL NO.	互 換 性 ICA	代 替 部 品 REPLACEABLE PART	
								部品番号 PART NO.	数量 Q' TY
00	8064364	ブ ラケツト	BRACKET	1					
01	8064357	ブ ラケツト	BRACKET	1					
02	M171025	ボ ルト;セムス	BOLT;SEMS	7					
03	A590910	ワッ シヤ;ス プ リン グ	WASHER;SPRING	1					
04	J952010	ナ ッ ト	NUT	1					
07	4123994	ラ バ ー	RUBBER	2					
08	4114404	ワッ シヤ	WASHER	2					
09	4086894	ワッ シヤ	WASHER	2					
10	J950014	ナ ッ ト	NUT	4					
13	4248362	ラ バ ー	RUBBER	2					
14	J921865	ボ ルト	BOLT	2					
15	J257218	ワッ シヤ;ス プ リン グ	WASHER;SPRING	2					
16	J901640	ボ ルト	BOLT	2					
17	J901630	ボ ルト	BOLT	2					
18	4087197	ワッ シヤ	WASHER	4					
21	4257129	ユ ニ ッ ト	UNIT	1					
23	4206284	ホ ー ス;ビ ニ ー ル	HOSE;VINYL	1					

ラジエータ RADIATOR

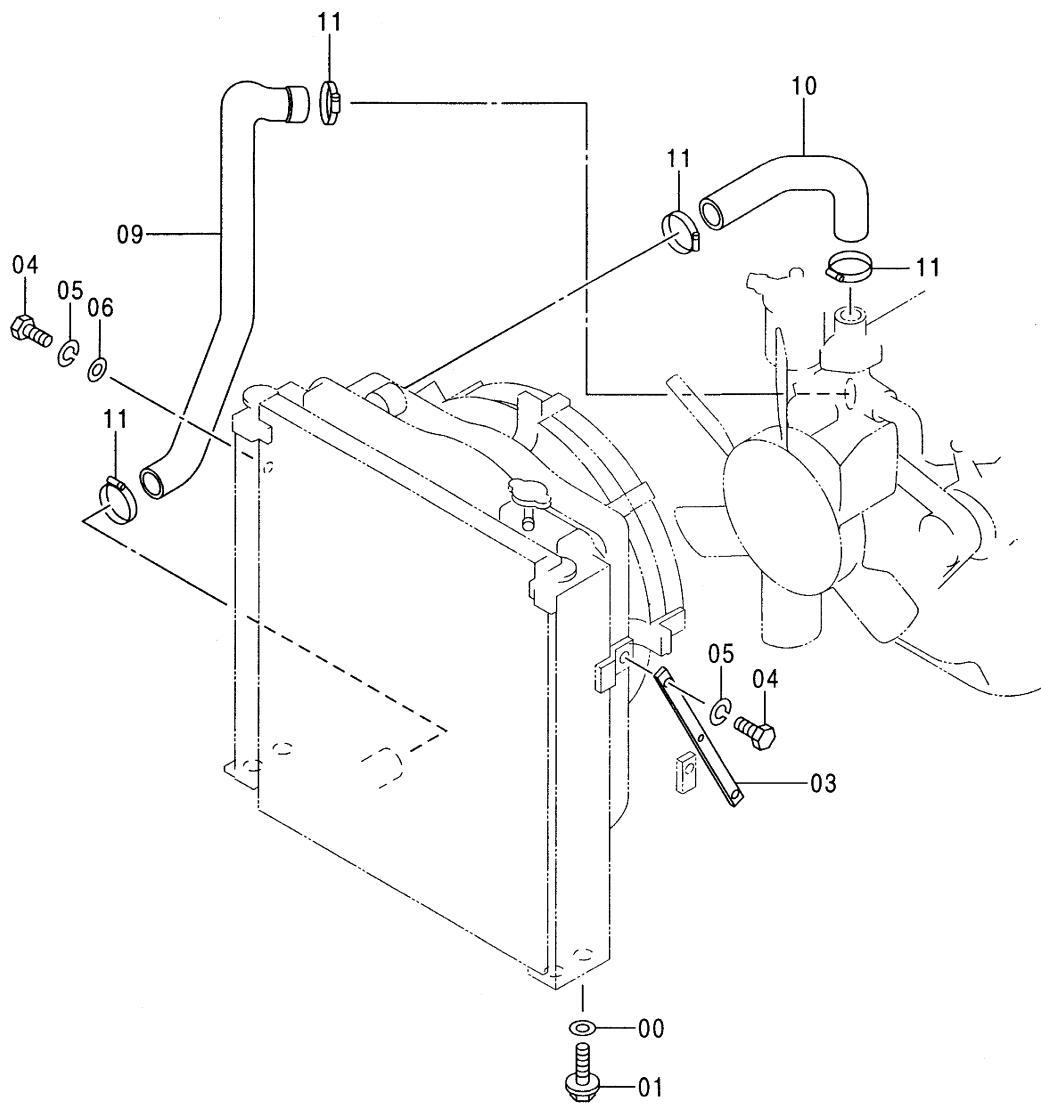
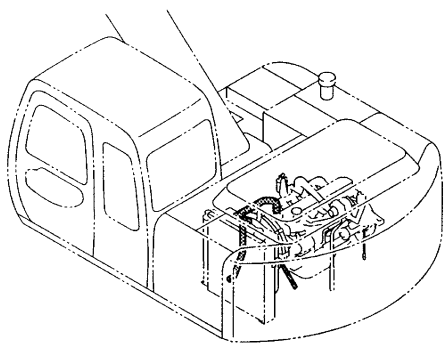


ラジエータ
RADIATOR

010001-

符号 ITEM	部品番号 PART NO.	部 品 名	PART NAME	数量 Q' TY	サービス コード S. C	適用号機 SERIAL NO.	互 換 性 I C A	代 替 部 品 REPLACEABLE PART	
								部品番号 PART NO.	数量 Q' TY
	4358196	ラジエータ アツセン	RADIATOR ASS' Y	1					
01	4370980	・コア;ラジエータ	・CORE;RADIATOR	1					
02	4370982	・ロッド	・ROD	2					
03	J020616	・ボルト;セムス	・BOLT;SEMS	4					
04	4206928	・プラグ;ドレーン	・PLUG;DRAIN	1					
05	4343268	・キャップ	・CAP	1					
06	4370983	・クーラ;オイル	・COOLER;OIL	1					
07	4370998	・シユロウド	・SHROUD	1					
08A	J010814	・ボルト;セムス	・BOLT;SEMS	8					
08B	A590108	・ワツシヤ;フ レーン	・WASHER;PLANE	8					
09	4370997	・ガード;ファン	・GUARD;FAN	1					
10	J010816	・ボルト;セムス	・BOLT;SEMS	5					
12	4371029	・パ ッキン	・PACKING	2					
13	4206927	・ホース	・HOSE	1					
14	4371003	・ブ ラケット	・BRACKET	1					
15	4371004	・ブ ラケット	・BRACKET	1					
16	J020816	・ボルト;セムス	・BOLT;SEMS	8					
17	J020816	・ボルト;セムス	・BOLT;SEMS	6					
19	4371007	・ネット	・NET	1					
20	4206930	・ボルト;ウイング	・BOLT;WING	2					
21	4206931	・ワツシヤ	・WASHER	2					
23	4371005	・ブ ラケット	・BRACKET	1					
24	4371006	・ブ ラケット	・BRACKET	1					

ラジエータ取付部品 RADIATOR SUPPORT



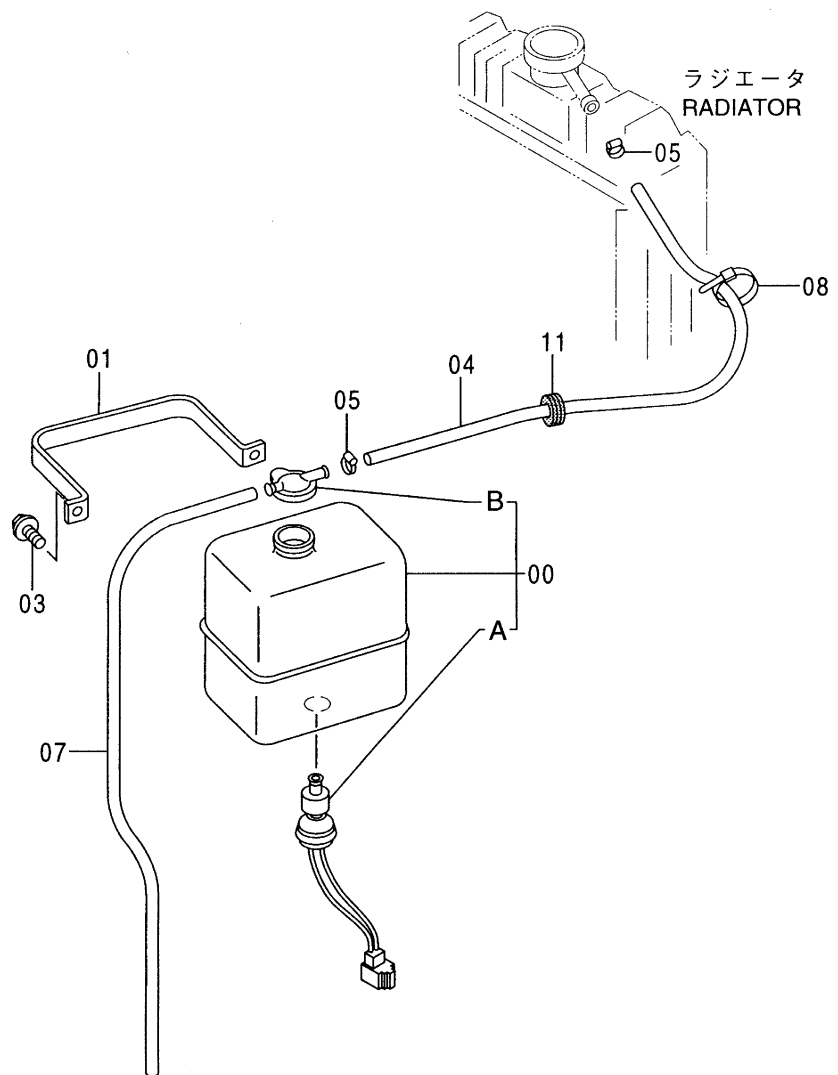
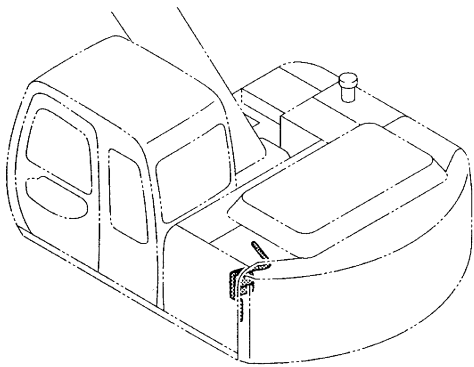
ラジエータ取付部品
RADIATOR SUPPORT

010001-

符号 ITEM	部品番号 PART NO.	部 品 名	PART NAME	数量 Q' TY	サービス コード S. C	適用号機 SERIAL NO.	互 換 性 ICA	代 替 部 品 REPLACEABLE PART	
								部品番号 PART NO.	数量 Q' TY
00	J222012	ワッシャ	WASHER	4					
01	J011240	ボルト;セムス	BOLT;SEMS	4					
03	4393643	ステー	STAY	1					
04	J901635	ボルト	BOLT	3					
05	A590916	ワッシャ;スプリング	WASHER;SPRING	3					
06	A590116	ワッシャ;プレーン	WASHER;PLANE	1					
09	3072426	ホース;ウォーター	HOSE;WATER	1					
10	3068554	ホース;ウォーター	HOSE;WATER	1					
11	4357297	クランプ;ホース	CLAMP;HOSE	4					

017

リザーブタンク RESERVE TANK

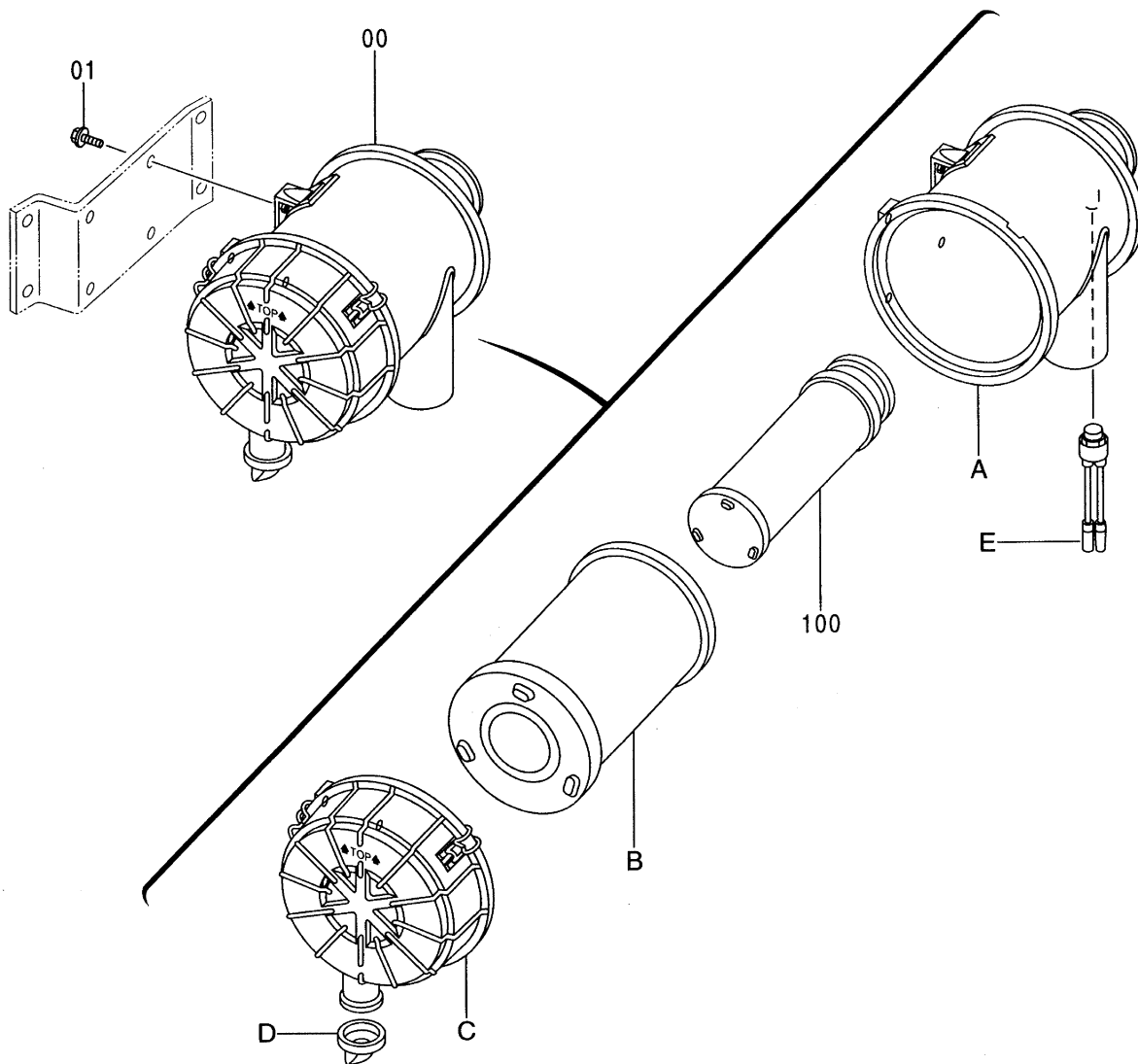
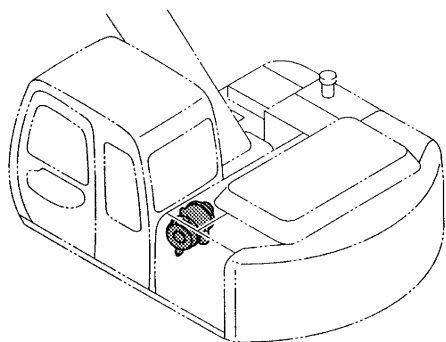


リザーブ タンク
RESERVE TANK

010001-

符号 ITEM	部品番号 PART NO.	部 品 名	PART NAME	数量 Q' TY	サービス コード S. C	適用号機 SERIAL NO.	互 換 性 I CA	代 替 部 品 REPLACEABLE PART	
								部品番号 PART NO.	数量 Q' TY
00	4130139	タンク;ウオータ	TANK;WATER	1					
00A	4153251	・スイッチ;レベル	・SWITCH;LEVEL	1					
00B	4396809	・キャップ	・CAP	1					
01	4180555	クランプ	CLAMP	1					
03	J020820	ボルト;セムス	BOLT;SEMS	2					
04	4208073	ホース;ウオータ	HOSE;WATER	1					
05	4508575	クランプ;ホース	CLAMP;HOSE	2					
07	4380824	ホース;ビニール	HOSE;VINYL	1					
08	4055311	クリップ;バンド	CLIP;BAND	1					
11	94-2806	ブッシング;ラバー	BUSHING;RUBBER	1					

エアクリーナ AIR CLEANER



Thank you so much for reading.
Please click the “Buy Now!”
button below to download the
complete manual.



After you pay.

You can download the most
perfect and complete manual in
the world immediately.

Our support email:

ebooklibonline@outlook.com