

編 番
PART NO.
P107-1-7

PARTS CATALOG

パーツカタログ

EX60

Excavator

適用号機 10001~
Serial No.

HITACHI

メモ欄
MEMORANDUM

下表を部品注文，機械管理等にご利用下さい。

Please utilize under-table for parts-order and maintenance of your machine, etc.

機 体 製 番 MACHINE Mfg. NO.	
エ ン ジ ン 形 式 ENGINE TYPE	
エ ン ジ ン 製 番 ENGINE Mfg. NO.	

- Z : その部品はエンジン関連部品です。
- OP : オプション部品であることを示します。標準機には付いておらず、特別注文により販売する部品です。
- OS : オーバーサイズ部品を示します。
- US : アンダーサイズ部品を示します。
(OS, US はスタンダードサイズ部品の次の行に、続けて記載しています。)
- # : このパーツカタログから、その部品の含まれている装置のリストのページに新しく記載した部品であることを示します。

適用号機 : その部品を使用している機械の「号機」を示します。[「号機」とは、機械の製番の「- (ハイフン)」以下の数字をいいます。]

適用号機欄上部には、部品全体に適用する「号機」を表示しています。

各部品毎に「号機」表示のないものは、適用号機欄上部の「号機」が適用号機になります。

各部品毎に「号機」表示のあるものは、部品毎の「号機」と適用号機欄上部の「号機」との両方を包含する「号機」が部品毎の適用号機となります。

また、先頭に「D」の文字を表示しているものは、変更切替時期を年月で表わします。
(例; D89/10-...1989年10月以降この部品を使用。)

先頭に「H」の文字を表示しているものは、機器の製造番号を表わします。機器の製造番号は、機器の銘板に刻印されており、本パーツカタログでは「号機」と区別するために「H」の文字を付けています。

先頭に「F」の文字を表示しているものは、フロントアタッチメントの「フロントNO.」を表わします。「フロントNo.」は、フロントアタッチメントの銘板に刻印されており、本パーツカタログでは「号機」と区別するために「F」の文字を付けています。

- 互換性 : 部品番号欄に記載している部品と代替部品欄に記載している部品との間で、互換性の生じる条件を示します。各記号の意味は次の通りです。
- I : その部品の代わりに、使用できる部品の部品番号と数量を、代替部品欄に示します。但し、代替部品欄に示す部品の代わりに、その部品を使用することはできません。
- P : その部品は使用禁止になっています。代替部品欄に示す部品を使用してください。
- T : 組合せで互換性があります。その部品の代わりに、代替部品欄に示す何点かの部品と組で使用してください。
- Y : その部品と代替部品欄に示す部品は、無条件に互換性があることを示します。

代替部品 : 互換性欄の記号に対応して、代替に使用する部品の部品番号と数量を示します。

《注記》 : 部品をご注文の際、互換性欄に I, P, T, Y と記載されている場合、自動的に代替部品欄に示されている部品が供給されることがあります。

FOREWORD

- ◎ This parts catalog shows the components of EX60 Hydraulic Excavator.
The numerical parts No. index is provided at the end of this parts catalog.
In the parts index, a part No. with "*" mark shows a newly added part on the parts catalog.
- ◎ In this parts catalog, SDX and DX are mentioned on the top of some pages. Subject to territory and / or machine, supplied machines are different. When ordering parts, please confirm whether the machine is SDX or DX.
- ◎ This parts catalog contains the most recent information available at the time of printing, and the contents of the list are based on information in effect at that time and are subject to change without notice.
- ◎ The references in the parts catalog of "LEFT", "RIGHT", "FRONT" and "REAR" are identified as follows.
The driver's seat is positioned "LEFT" side, and the opposite side is "RIGHT".
The front-end attachments is at the "FRONT". The counterweight is attached at the "REAR".
For the undercarriage, the travel motor is at the "REAR", and the opposite is "FRONT".
- ◎ For the engine parts, please refer to the parts catalog of NISSAN diesel engine FD3304 issued separately.

1. HOW TO ORDER PARTS

When ordering parts, Please specify the following items as shown in the following example.

	(EXAMPLE)	
(1) Model of Machine	(EX60)	} Shown on NAME-PLATE provided on MAIN FRAME on the lower right side of CAB
(2) Machine Serial No.	(107-10001)	
(3) Part No.	(A810165)	} Ordering Parts
(4) Part Name	(O-RING)	
(5) Q'ty	(2)	Ordering Q'ty
(6) Purchaser's Name and Address		

2. HOW TO USE THIS PARTS CATALOG

·ITEM Item No. shows the reference No. on the machine illustration.

·PART NO. Part No. consists of a letter of the alphabet and numerals, or numerals only.

·PART NAME Components of an assembly part are shown with "." marks and are shown on the line, or lines, below the assembly part. Also, if the component with "." mark consists of further components part, these further components are shown by the marks "...".

·Q' TY Q'ty shows the quantity used for one machine, however quantity of components shows the quantity for one assembly part.

·SERVICE CODE Abbreviations in the column of service code have their own meaning as shown below.

- W: The part with this abbreviation shows that the part requires some work on it before installing in the machine.
- H: As the part with this abbreviation shows a precision part, please ask the authority for its repairing.
- D: The part with this abbreviation is a component of an assembly and is not available independently. The assembly part containing this part should be ordered.
- K: This means that the part is contained in the service parts kit.
- R: The part with this abbreviation shows that the quantity of the part is changed depending upon the machine, such as an adjusting shim etcetera.
- S: This part is specially provided as a service part, which was not provided in the machine before from shipping the factory.
- Z: The part with this abbreviation related to the ENGINE.
- OP: Optional parts
- OS: Over-sized parts
- US: Under-sized parts
(NOTE: Part with abbreviation "OS" or "US" is described on the line below the standard-sized part.)
- #: The part with this mark is newly added on that page of the equipment.

·SERIAL No. Applicable machine serial No. for the part is shown in this column. Further, above this column, the applicable serial No. is shown for all parts described on that page. Take this serial No. if the part is not mentioned its own applicable serial No. Take the serial No. which includes both of for the part and for all parts described on the page if the part is mentioned its own applicable serial No. If the abbreviation "D" is described as headed letter instead of the serial No. it means the produced date of the machine in which the parts are used. (EXAMPLE: D89/10-.....produced on October 1989 and after) If the abbreviation "H" is described as headed letter, it means the serial No. of equipment such as PUMP, MOTOR, CONTROL VALVE and etcetera. If the abbreviation "F" is described as headed letter, it means the Front No. of front-end attachments such as BUCKET, BOOM, ARM and etcetera.

·ICA

ICA shows the interchangeability between the original and the improved parts. Abbreviations used in this column are as follows.

- I: Part No. in the column of "Replaceable part" can be used instead of this part but not vice versa.
- P: This must not be used for the machine. The part No. in the column "Replaceable part" should be used instead.
- T: Parts Nos. those in the column of "Replaceable part" can be used as an assembly instead of this part.
- Y: This part and the part in the column of "Replaceable part" are interchangeable with each other.

·REPLACEABLE PART

Interchangeable parts Nos. and their required quantity are shown in this column.

NOTE: If interchangeable improved parts are provided for the parts which you may order, the improved parts classified as "I", "P", "T" or "Y" may be supplied.

目 次
CONTENTS

P B - 1 5 8
P B - A 2 7

装 置 名 称	Group Name	適用号機 SERIAL NO.	頁 PAGE
上部旋回体	UPPER STRUCTURE		
フレーム	FRAME		001
エンジン	ENGINE		003
ラジエータ	RADIATOR		005
エアクリーナ	AIR CLEANER		007
マフラー	MUFFLER		009
燃料タンク	FUEL TANK		011
ポンプ装置	PUMP DEVICE		013
旋回装置	SWING DEVICE		015
オイルタンク	OIL TANK		017
オイルクーラ配管 (1)	OIL COOLER PIPINGS (1)		019
オイルクーラ配管 (2)	OIL COOLER PIPINGS (2)		021
オイルクーラ配管 (3)	OIL COOLER PIPINGS (3)		023
本体配管 (1)	MAIN PIPINGS (1)		025
本体配管 (2)	MAIN PIPINGS (2)		027
本体配管 (3)	MAIN PIPINGS (3)		029
エンジンコントロールレバー (1)	ENGINE CONTROL LEVER (1)	10001-12095	031
エンジンコントロールレバー (1)	ENGINE CONTROL LEVER (1)	12096-	033
エンジンコントロールレバー (2) <SDX>	ENGINE CONTROL LEVER (2) <SDX>		035
エンジンコントロールレバー (2) <DX>	ENGINE CONTROL LEVER (2) <DX>		037
操作レバー	CONTROL LEVER		039
操作用リンク装置	CONTROL LINK		041
パイロット配管 (1) <SDX>	PILOT PIPINGS (1) <SDX>		043
パイロット配管 (1) <DX>	PILOT PIPINGS (1) <DX>		045
パイロット配管 (2-1)	PILOT PIPINGS (2-1)		047
パイロット配管 (2-2)	PILOT PIPINGS (2-2)		049
パイロット配管 (3)	PILOT PIPINGS (3)		051
コントロールボックス <SDX>	CONTROL BOX <SDX>		053
コントロールボックス <DX>	CONTROL BOX <DX>		055
ゲージパネル	GAUGE PANEL		057
電気部品 (1) <SDX>	ELECTRIC PARTS (1) <SDX>		059
電気部品 (1) <DX>	ELECTRIC PARTS (1) <DX>		061
電気部品 (2) <SDX>	ELECTRIC PARTS (2) <SDX>		063

装置名称	Group Name	適用号機 SERIAL NO.	頁 PAGE
電気部品 (2) <DX>	ELECTRIC PARTS (2) <DX>		065
電気部品 (3)	ELECTRIC PARTS (3)		067
電気部品 (4)	ELECTRIC PARTS (4)		069
キャブグループ	CAB GROUP		071
・キャブ (1)	・CAB (1)		073
・キャブ (2)	・CAB (2)		075
・キャブ (3)	・CAB (3)		077
・キャブ (4)	・CAB (4)		079
・キャブ (5)	・CAB (5)		081
・キャブ (6)	・CAB (6)		083
シート	SEAT		085
カバー (1)	COVER (1)		087
・ドアロック (1)	・DOOR LOCK (1)		089
・ドアロック (2)	・DOOR LOCK (2)		091
カバー (2)	COVER (2)		093
カーヒータ <SDX>	CAR HEATER <SDX>		095
カーヒータ配管 <SDX>	CAR HEATER PIPINGS <SDX>		097
下部走行体	UNDERCARRIAGE		
トラックフレーム	TRACK FRAME		099
走行装置	TRAVEL DEVICE		101
フロントアイドラ	FRONT IDLER		103
アジャスタ	ADJUSTER		105
上ローラ	UPPER ROLLER		107
下ローラ	LOWER ROLLER		109
トラックリンク 450G	TRACK-LINK 450G		111
センタージョイント (スタンダ-ド'用)	CENTER JOINT (FOR STD.)	10001-D89/08	113
センタージョイント (スタンダ-ド'用)	CENTER JOINT (FOR STD.)	D89/09-	115
センタージョイント (ブレード'アタッチメント用)	CENTER JOINT (FOR BLADE ATTACHMENT)	10001-D89/09	117
センタージョイント (ブレード'アタッチメント用)	CENTER JOINT (FOR BLADE ATTACHMENT)	D89/10-	119
走行配管	TRAVEL PIPINGS		121
フロント アタッチメント	FRONT-END ATTACHMENTS		
ブーム	BOOM		123
スタンダードアーム 1.62M	STD. ARM 1.62M		125
バケット 0.25	BUCKET 0.25	10001-D94/05	127
* バケット 0.25	BUCKET 0.25	D94/06-	129

装置名称	Group Name	適用号機 SERIAL NO.	頁 PAGE
フロント配管	FRONT PIPINGS		131

側溝掘関係部品	OFFSET BOOM PARTS		
フレーム	FRAME		(001)
予備ペダル	SPARE PEDAL		133
予備ペダル用本体配管	MAIN PIPINGS FOR SPARE PEDAL		135
側溝掘ブーム	OFFSET BOOM		137
フロント配管 (側溝掘)	FRONT PIPINGS (OFFSET BOOM)		139

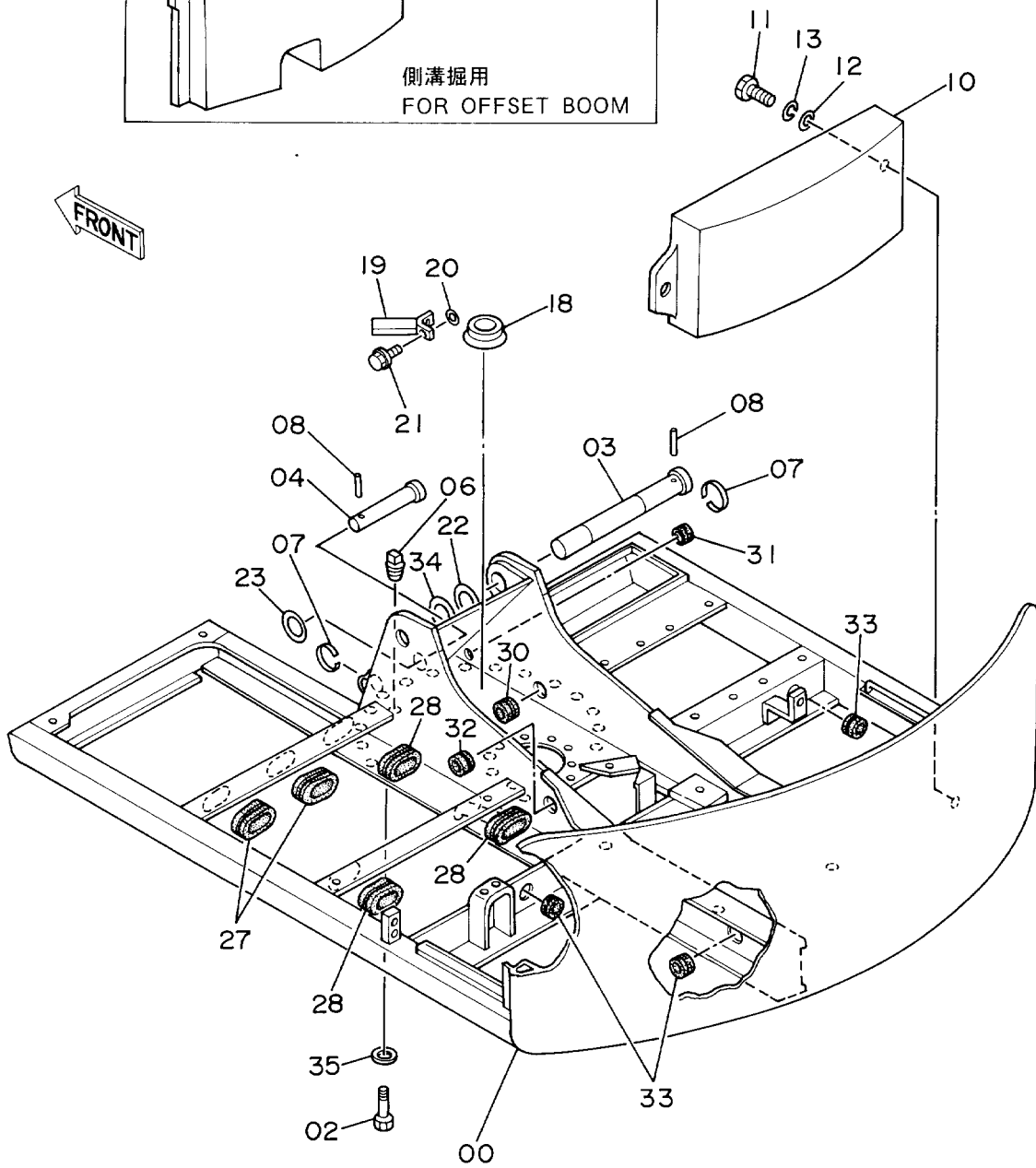
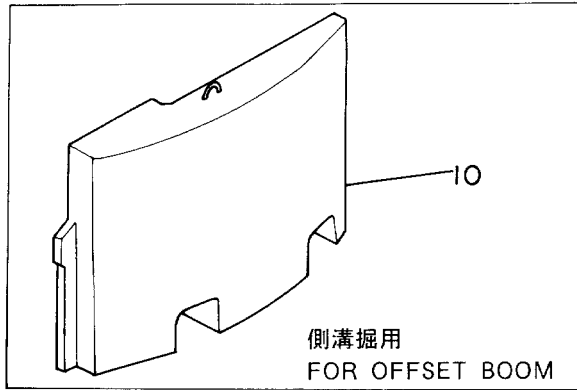
ブレードアタッチメント関係部品	BLADE ATTACHMENT PARTS		
ポンプ装置	PUMP DEVICE		(013)
オイルクーラ配管 (1)	OIL COOLER PIPINGS (1)		(019)
パイロット配管 (2-2)	PILOT PIPINGS (2-2)		(049)
トラックフレーム	TRACK FRAME		(099)
センタージョイント (ブレードアタッチメント用)	CENTER JOINT (FOR BLADE ATTACHMENT)	10001-D89/09	(117)
センタージョイント (ブレードアタッチメント用)	CENTER JOINT (FOR BLADE ATTACHMENT)	D89/10-	(119)
ブレード	BLADE		141
ブレードコントロールレバー	BLADE CONTROL LEVER		143
ブレード配管 (旋回体)	BLADE PIPINGS (UPPERSTRUCTURE)		145
ブレード配管 (走行体)	BLADE PIPINGS (UNDERCARRIAGE)		147

オプション パーツ	OPTIONAL PARTS		
ラジエータ (ウェーブフィン)	RADIATOR (WAVY FIN)		149
トラックリンク 600G	TRACK-LINK 600G		151
トラックリンク 500A	TRACK-LINK 500A		153
トラックリンク 700A	TRACK-LINK 700A		155
トラックリンク 450F	TRACK-LINK 450F		157
* トラックリンク 450GP	TRACK-LINK 450GP	D91/04-	159
ロングアーム 2.12M	LONG ARM 2.12		161
バケット 0.1	BUCKET 0.1		163
バケット 0.2	BUCKET 0.2		165
バケット 0.3	BUCKET 0.3		167
法面バケット	SLOPE-FINISHING BLADE		169
予備ペダル	SPARE PEDAL		(133)
予備ペダル用本体配管	MAIN PIPINGS FOR SPARE PEDAL		(135)
ブレーカ & クラッシャ用配管 (1)	PIPINGS (1) FOR BREAKER & CRUSHER		171
ブレーカ & クラッシャ用配管 (2)	PIPINGS (2) FOR BREAKER & CRUSHER		173
ブレーカ & クラッシャ用配管 (3) <NPK>	PIPINGS (3) FOR BREAKER & CRUSHER <NPK>		175

装 置 名 称	Group Name	適用号機 SERIAL NO.	頁 PAGE
ブレーカ & クラッシャ用配管 (3) <オカダ・古河>	PIPINGS (3) FOR BREAKER & CRUSHER <OKADA・FURUKAWA>		177
工具及び予備品	TOOLS AND SPARE PARTS		
工具	TOOLS		179
予備品	SPARE PARTS		181
ネームプレート	NAME-PLATE		
ネームプレート (日本語)	NAME-PLATE (JAPANESE)		183
ネームプレート (英語)	NAME-PLATE (ENGLISH)		185
索 引	PARTS INDEX		187

上部巡回体
UPPERSTRUCTURE

フレーム Frame



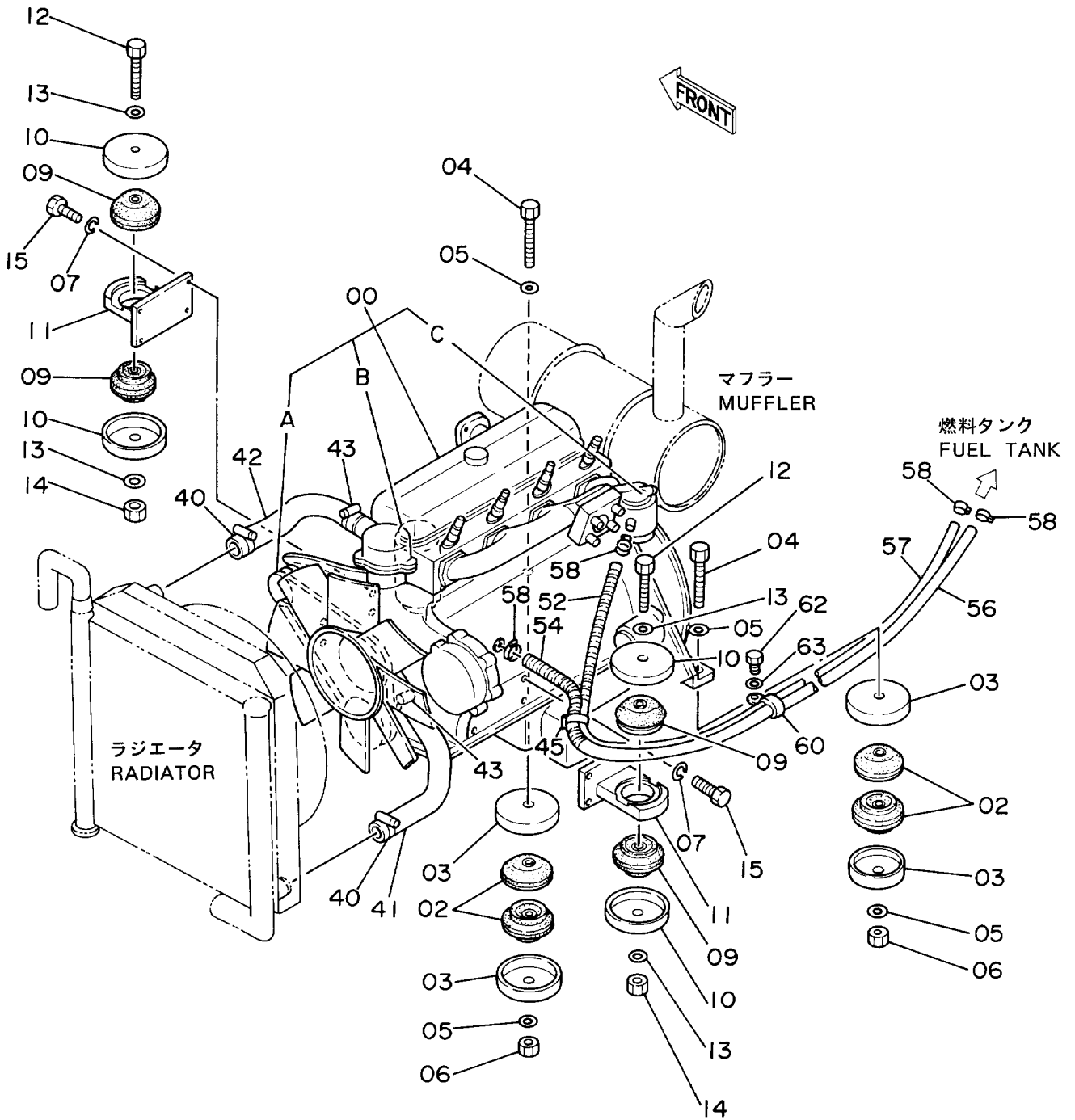
フレーム

FRAME

10001-

符号 ITEM	部品番号 PART NO.	部 品 名 PART NAME	or PART NAME CODE	数量 Q'TY	サービス コード S.C	適用号機 SERIAL NO.	互 換 性 ICA	代 替 部 品 REPLACEABLE PART	
								部品番号 PART NO.	数量 Q'TY
00	5001976	フレーム;メイン	FRAME;MAIN	1					
02	J931685	ボルト	BOLT	22					
03	3037129	ピン	PIN	1		-11319	Y	3043504	1
03	3043504	ピン	PIN	1		11320-			
04	3037130	ピン	PIN	1					
06	J75214	プラグ	PLUG	1					
07	4065688	リング	RING	2					
08	4065689	ピン	PIN	2					
10	8027868	ウェイト;カウンタ (スタンダードヨウ)	WEIGHT;COUNTER (FOR STD.)	1					
10	8040673	ウェイト;カウンタ (ソツコーボリヨウ)	WEIGHT;COUNTER (FOR OFFSET BOOM)	1					
11	J931804	ボルト	BOLT	2					
12	4140776	ワッシャ	WASHER	2					
13	A590918	ワッシャ;スプリング	WASHER;SPRING	2					
18	4195033	カバー	COVER	1					
19	8036895	ストッパ	STOPPER	1					
20	4086891	ワッシャ	WASHER	2					
21	J901220	ボルト	BOLT	2		-20749			
21	J011230	ボルト;セムス	BOLT;SEMS	2	#	20750-			
22	4224057	ワッシャ 1.0	WASHER 1.0	3	R				
23	4180196	スペーサ 1.2	SPACER 1.2	3	R				
27	4213559	ブッシュング;ラバー	BUSHING;RUBBER	2					
28	4213560	ブッシュング;ラバー	BUSHING;RUBBER	3					
30	4200176	ブッシュング;ラバー	BUSHING;RUBBER	1					
31	4196825	ブッシュング;ラバー	BUSHING;RUBBER	1					
32	4217048	ブッシュング;ラバー	BUSHING;RUBBER	1					
33	4201995	ブッシュング;ラバー	BUSHING;RUBBER	3					
34	4224058	ワッシャ 2.0	WASHER 2.0	1	R				
35	4114405	ワッシャ	WASHER	22					

エンジン Engine

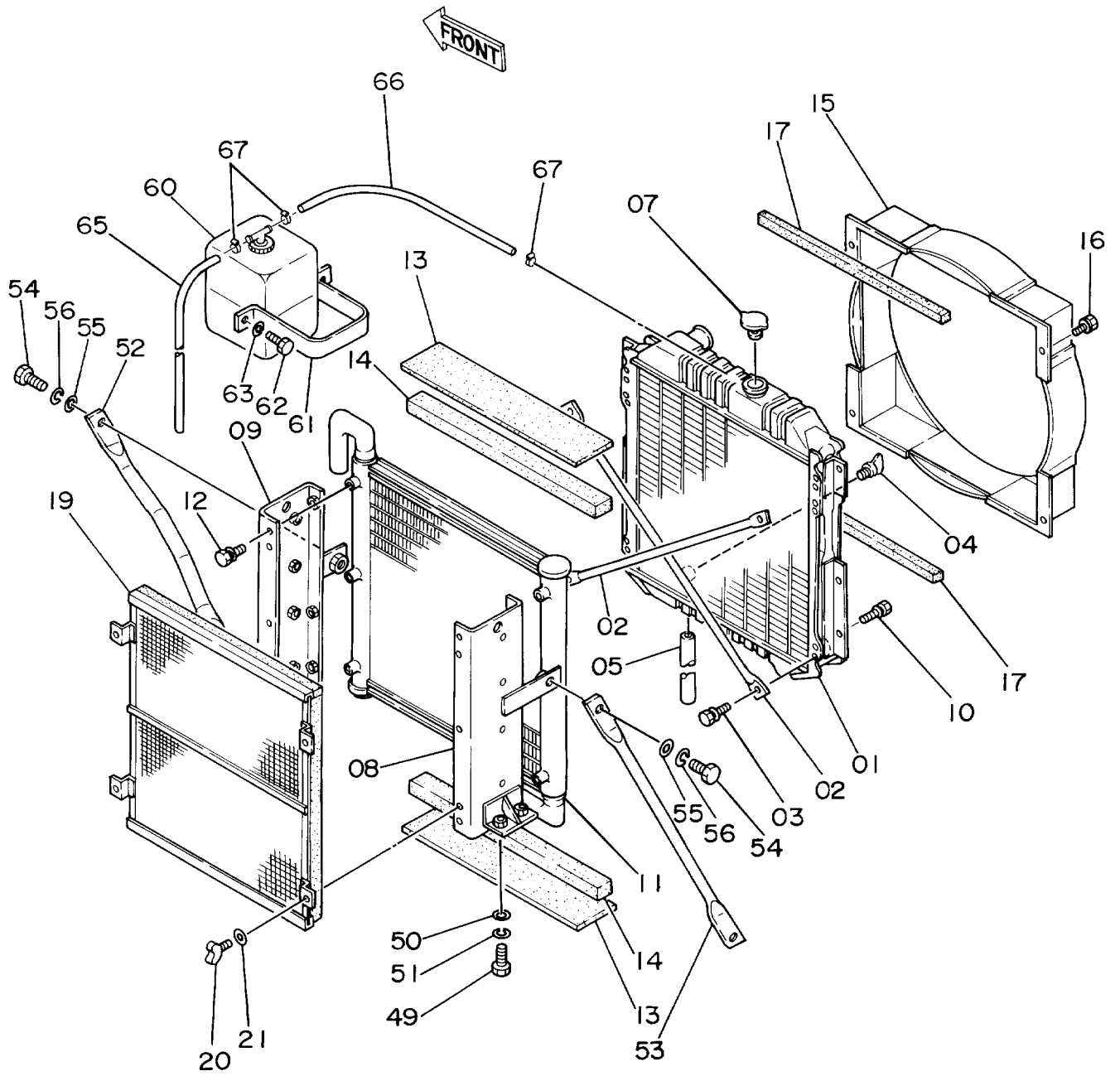


エンジン
ENGINE

10001-

符号 ITEM	部品番号 PART NO.	部 品 名 PART NAME	or PART NAME CODE	数量 Q'TY	サービス コード S.C	適用号機 SERIAL NO.	互 換 性 ICA	代 替 部 品 REPLACEABLE PART	
								部品番号 PART NO.	数量 Q'TY
00	4195960	エンジン	ENGINE	1	Z				
00A	4185807	・ベルト;ファン	・BELT;FAN	1	Z				
00B	4217497	・フィルタ;オイル	・FILTER;OIL	1	Z				
00C	4178829	・フィルタ;フューエル	・FILTER;FUEL	1	Z				
02	4194638	ラバ -	RUBBER	4					
03	4169423	ストッパ	STOPPER	4					
04	J931611	ボルト	BOLT	2					
05	4114405	ワッシャ	WASHER	4					
06	J951016	ナット	NUT	2					
07	A590912	ワッシャ;スプリング	WASHER;SPRING	8					
09	4194639	ラバ -	RUBBER	4					
10	4169423	ストッパ	STOPPER	4					
11	8031863	ブラケット	BRACKET	2					
12	J931608	ボルト	BOLT	2					
13	4114405	ワッシャ	WASHER	4					
14	J951016	ナット	NUT	2					
15	J901235	ボルト	BOLT	8					
40	4505385	クランプ;ホース	CLAMP;HOSE	2					
41	3031373	ホース;ウォーター	HOSE;WATER	1					
42	2020489	ホース;ウォーター	HOSE;WATER	1					
43	4504198	クランプ;ホース	CLAMP;HOSE	2					
45	4121859	クリップ;バンド	CLIP;BAND	1					
52	4188525	チューブ	TUBE	1					
54	4217535	チューブ	TUBE	1					
56	4058238	ホース;フュエル (サクション)	HOSE;FUEL (SUCTION)	1					
57	4209288	ホース;フュエル (ドレン)	HOSE;FUEL (DRAIN)	1					
58	4514700	クリップ;ホース	CLIP;HOSE	4					
60	4192034	クリップ	CLIP	1					
62	J901016	ボルト	BOLT	1					
63	A590910	ワッシャ	WASHER	1					

ラジエータ Radiator

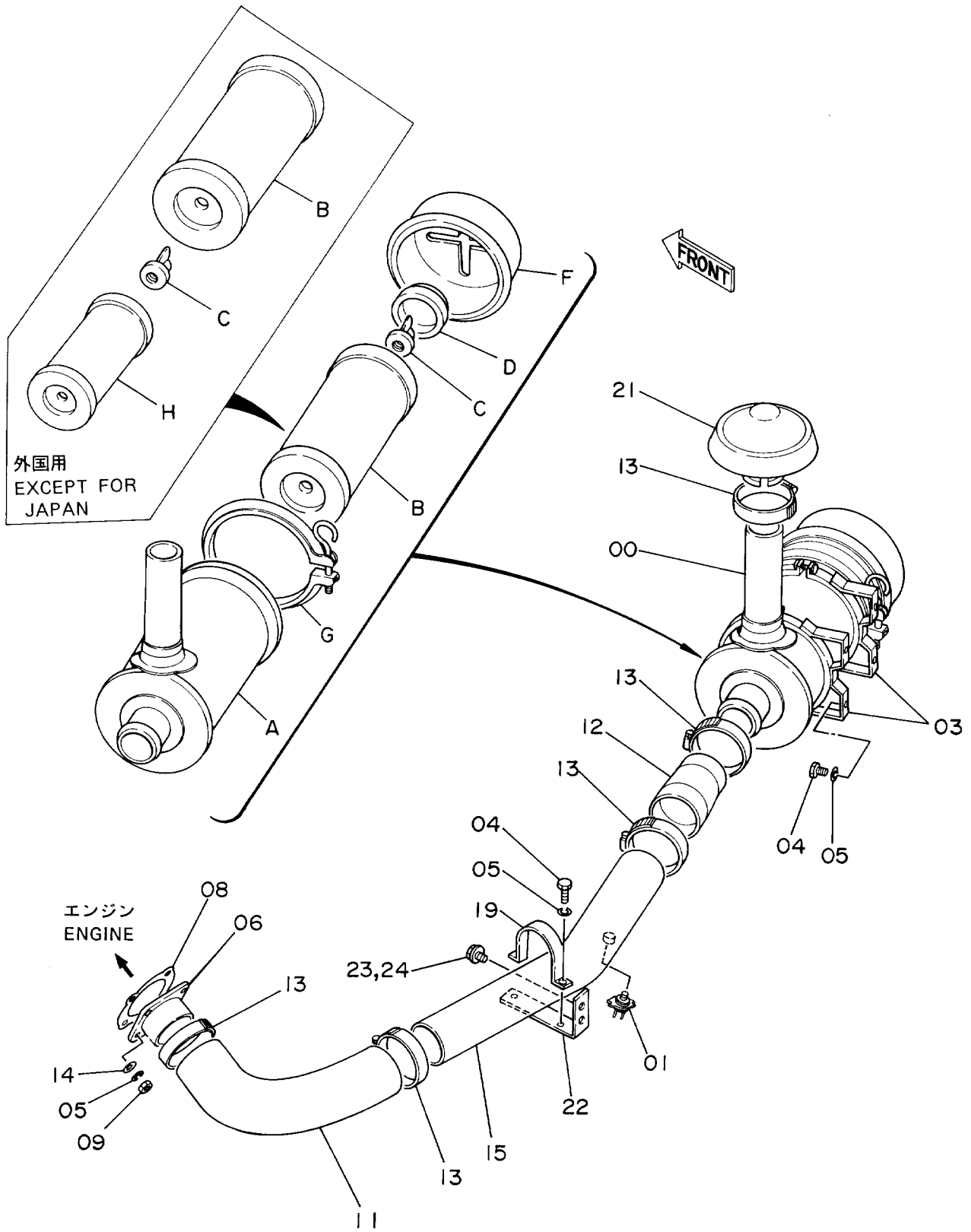


ラジエータ
RADIATOR

10001-

符号 ITEM	部品番号 PART NO.	部 品 名 PART NAME	or PART NAME CODE	数量 Q'TY	サービス コード S.C	適用号機 SERIAL NO.	代替部品 REPLACEABLE PART	
							互換性 ICA	部品番号 数量 PART NO. Q'TY
01-21	4196311	ラジエータ アッセン	RADIATOR ASS'Y	1				
01	4217469	・コア;ラジエータ	・CORE;RADIATOR	1				
02	4217605	・ロッド	・ROD	2				
03	4217606	・ボルト (ワッシャツキ)	・BOLT (WITH WASHER)	4				
04	4217604	・プラグ;ドレン	・PLUG;DRAIN	1				
05	4217603	・ホース	・HOSE	1				
07	4206093	・キャップ	・CAP	1		-10814	I 4228160	1
07	4228160	・キャップ	・CAP	1		10815-		
08	4217602	・ブラケット	・BRACKET	1				
09	4217601	・ブラケット	・BRACKET	1				
10	4217600	・ボルト (ワッシャツキ)	・BOLT (WITH WASHER)	6				
11	4217470	・クーラ;オイル	・COOLER;OIL	1				
12	4217600	・ボルト (ワッシャツキ)	・BOLT (WITH WASHER)	6				
13	4217599	・パッキン	・PACKING	2				
14	4217598	・パッキン	・PACKING	2				
15	4217596	・ガイド;ファン	・GUIDE;FAN	1		-10814	Y 4230144	1
15	4230144	・ガイド;ファン	・GUIDE;FAN	1	#	10815-		
16	4217600	・ボルト (ワッシャツキ)	・BOLT (WITH WASHER)	4				
17	4217595	・パッキン	・PACKING	2				
19	4217594	・ネット	・NET	1				
20	4217593	・ボルト;ウイング	・BOLT;WING	4				
21	A590106	・ワッシャ	・WASHER	4				
49	J901230	ボルト	BOLT	4				
50	449490	ワッシャ	WASHER	4				
51	A590912	ワッシャ;スプリング	WASHER;SPRING	4				
52	4209287	ステー	STAY	1				
53	4169422	ステー	STAY	1				
54	J901635	ボルト	BOLT	4				
55	A590116	ワッシャ;プレート	WASHER;PLANE	4				
56	A590916	ワッシャ;スプリング	WASHER;SPRING	4				
60	4197948	タンク;ウォーター	TANK;WATER	1				
61	4180555	クランプ	CLAMP	1				
62	J901025	ボルト	BOLT	2				
63	A590910	ワッシャ;スプリング	WASHER;SPRING	2				
65	4142844	ホース;ビニール	HOSE;VINYL	1				
66	4188558	ホース;ウォーター	HOSE;WATER	1				
67	4508575	クランプ;ホース	CLAMP;HOSE	3				

エアクリーナ Air Cleaner



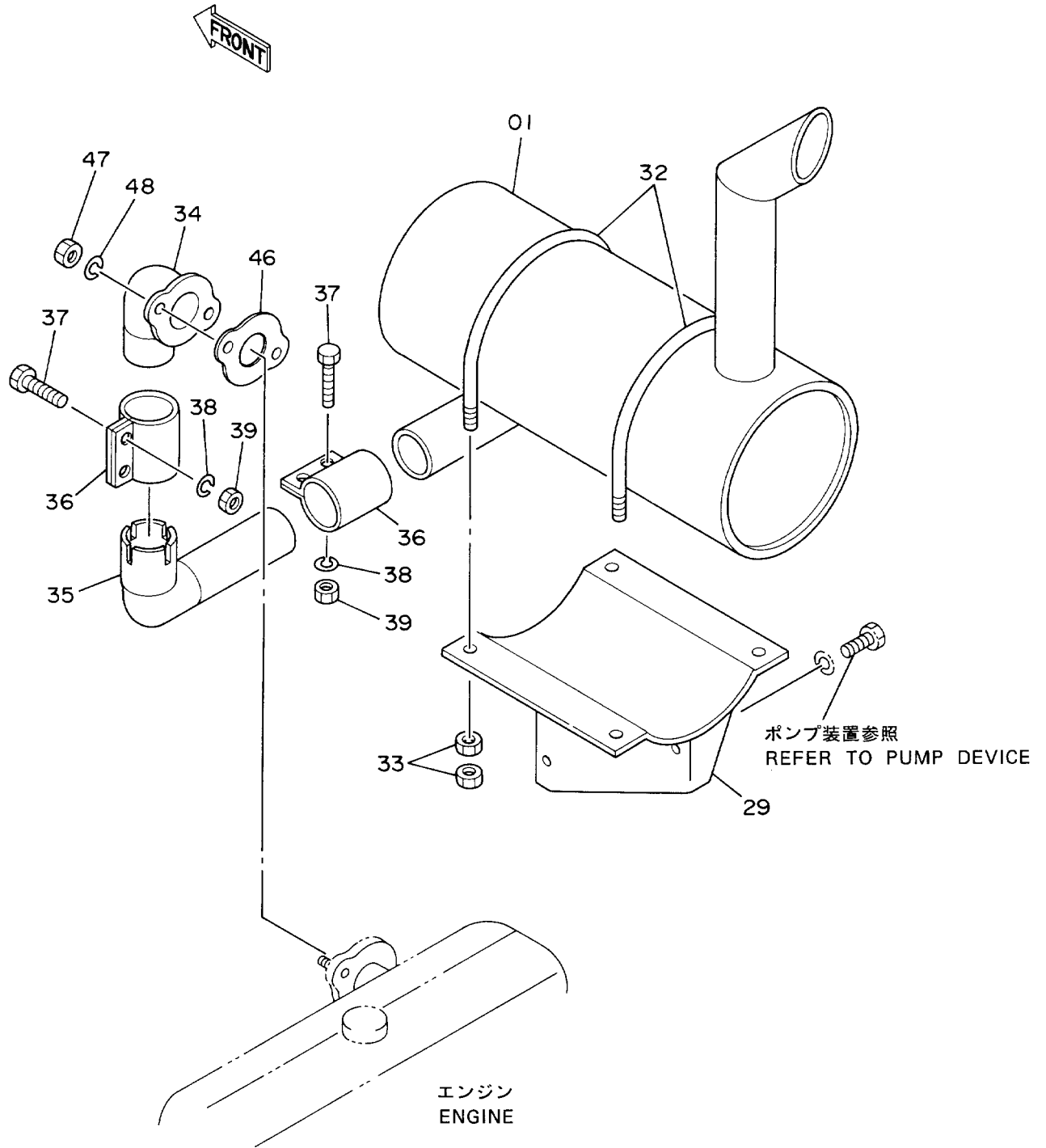
エア クリーナ

AIR CLEANER

10001-

符号 ITEM	部品番号 PART NO.	部品名 PART NAME	or PART NAME CODE	数量 Q'TY	サービス コード S.C	適用号機 SERIAL NO.	代替部品 REPLACEABLE PART	
							互換性 ICA	部品番号 PART NO.
00	4196770	クリーナ;エア アッセン (国内用)	CLEANER;AIR ASS'Y (FOR JAPAN)	1				
00	4285427	クリーナ;エア アッセン (外国用)	CLEANER;AIR ASS'Y (EXCEPT FOR JAPAN)	1	#			
00A	4156092	・ボデー (国内用)	・BODY (FOR JAPAN)	1				
00A	4312955	・ボデー (外国用)	・BODY (EXCEPT FOR JAPAN)	1	#			
00B	4001430	・エレメント	・ELEMENT	1				
00C	4156091	・ナット (国内用)	・NUT (FOR JAPAN)	1				
00C	4156091	・ナット (外国用)	・NUT (EXCEPT FOR JAPAN)	2	#			
00D	4001432	・バックル;スカーフ	・BACKLE;SCARF	1				
00F	4156093	・キャップ	・CAP	1				
00G	4001434	・クランプ	・CLAMP	1				
00H	4312954	・エレメント (外国用)	・ELEMENT (EXCEPT FOR JAPAN)	1	#			
01	4148963	インジケータ	INDICATOR	1		-10309		
01	4221855	インジケータ	INDICATOR	1		10310-		
03	973082	バンド	BAND	2				
04	J900814	ボルト	BOLT	6		-10814	I	J900816 6
04	J900816	ボルト	BOLT	6		10815-		
05	A590908	ワッシャ;スプリング	WASHER;SPRING	10				
06	9725205	パイプ	PIPE	1				
08	4171107	ガスケット	GASKET	1	Z			
09	M500807	ナット	NUT	4				
11	4196771	ホース;ラバー	HOSE;RUBBER	1				
12	4112890	ホース;ラバー	HOSE;RUBBER	1				
13	4504491	クランプ;ホース	CLAMP;HOSE	5				
14	A590108	ワッシャ	WASHER	4				
15	9726804	パイプ;インレット	PIPE;INLET	1				
19	4037694	クリップ;パイプ	CLIP;PIPE	1				
21	4154931	キャップ	CAP	1				
22	4217017	サポート	SUPPORT	1				
23	J901020	ボルト	BOLT	2		-10814	I	J011020 2
23	J011020	ボルト;セムス	BOLT;SEMS	2		10815-		
24	A590910	ワッシャ;スプリング	WASHER;SPRING	2		-10814		

マフラー Muffler



Thank you so much for reading.
Please click the “Buy Now!”
button below to download the
complete manual.



After you pay.

You can download the most
perfect and complete manual in
the world immediately.

Our support email:

ebooklibonline@outlook.com