

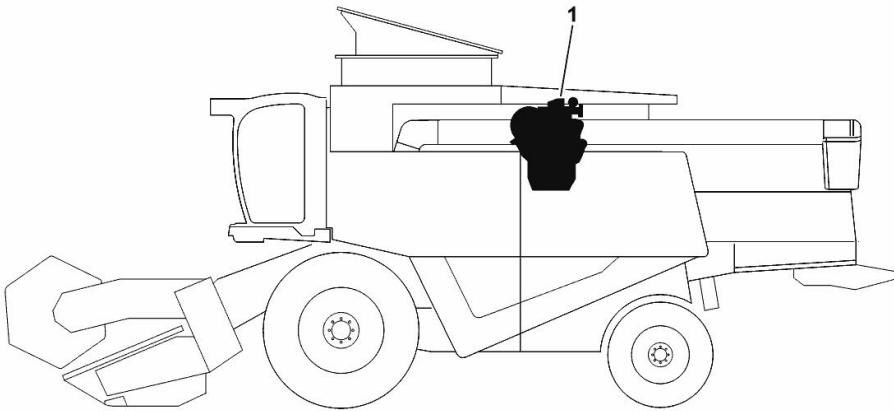
**DEUTZ ENGINE 183 kW / 250 CV**

Fig.	P/n	QTY	Name
------	-----	-----	------

**Notes:**

[6060 HTS -&gt;14885]

1	25007810	1	engine TCD 2012 L06-4V ON ORDERING PLEASE ENGINE NO. REQUIRED
---	----------	---	---



H9\_Z75A0\_00\_0-A-001

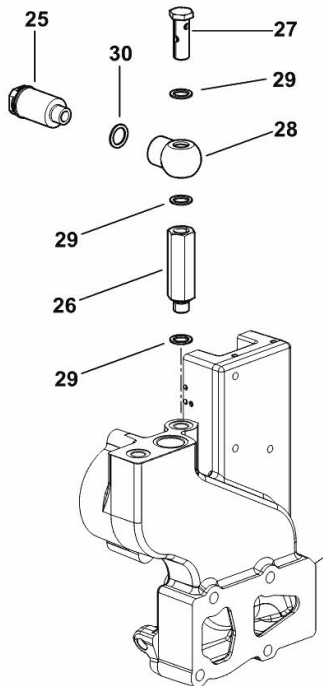
**PARTS SET - ENGINE MOUNTING**

Fig.	P/n	QTY	Name
------	-----	-----	------

**Notes:**

[6060 HTS ->14885] -> 15284

25	16064285	1	connection
26	2.3249.800.2	1	pipe union m14x1.5
27	2.3249.799.2	1	pipe union m14x1.5
28	2.3249.694.2	1	pipe fitting
29	2.1560.010.0	3	gasket 14.2 x 20
30	2.1560.012.0	1	gasket 16.2 x 22



H9\_Z75A0\_01\_0-D-001



**FASTENINGS**

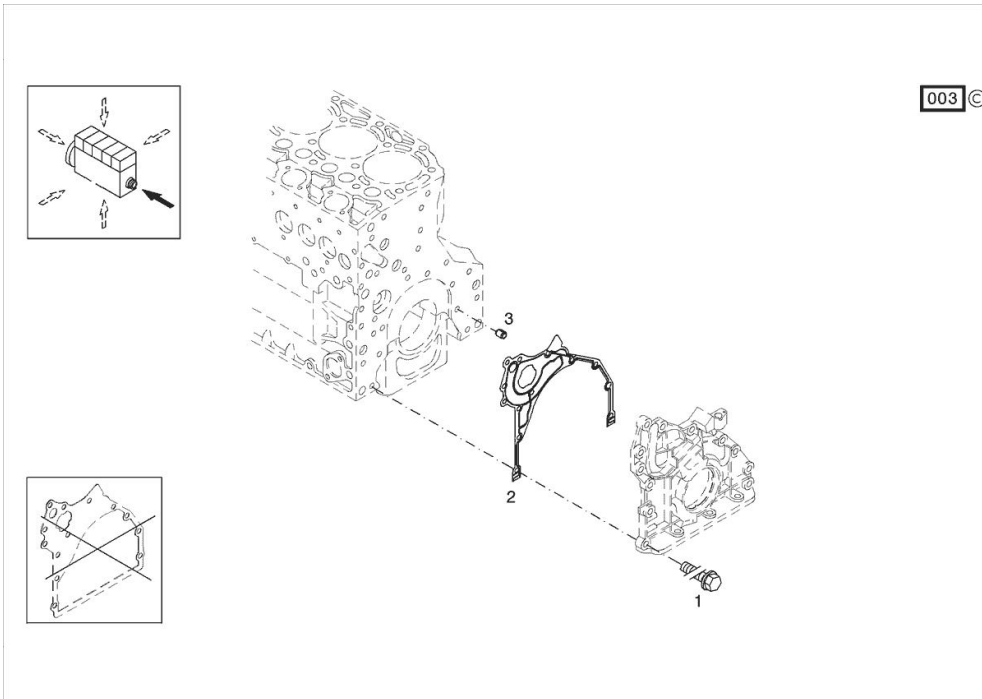
Fig.	P/n	QTY	Name
------	-----	-----	------

**Notes:**

[6060 HTS ->14885]

**Engine serial number:**

10518745 10518746 10518747 10518748 10518749 10549259 10549260 10549261 10549262 10549263 10549264  
 10549265 10549266 10549267 10549268 10560434 10560435 10560436 10560437 10560438 10560439 10560440  
 10560441 10560442 10560443 10582116 10582117 10582118 10582119 10582120 10582121 10582122 10582123  
 10582124 10582125 10590187 10590188 10590189 10590190 10590191 10590192 10590193 10590194 10590195  
 10590196 10600153 10600154 10600155 10600156 10600157 10600158 10600159 10600160 10600161 10600162  
 10609438 10609439 10609440 10609441 10609442 10609443 10609444 10609445 10609446 10609447 10623972  
 10627112 10627113 10627114 10627115 10627116 10627117 10627118 10627119 10627120 10627121 10627122  
 10627123 10627124 10627125 10627126 10627127 10627128 10627129 10627130 10649319 10740224 10740225  
 10740226 10740227 10740228 10740229 10740230 10740231 10740232 10740233 10763845 10763846 10763847  
 10763848 10763849 10763850 10763851 10763852 10763853 10763854 10763855 10763856 10763857 10763858  
 10763859 10766646 10771683 10771684 10771685 10771686 10771687 10771688 10771689 10771690 10771691  
 10771692 10771693 10771694 10771695 10771696 10771697 10774390 10774391 10774392 10774393 10774394  
 10778229 10778230 10778231 10778232 10778233 10779646 10779647 10779648 10779649 10779650 10825670  
 10828275 10828276 10828277 10828278 10828279 10828280 10828281 10828282 10828283 10828284 10863523  
 10863524 10863525 10863526 10863527 10863528 10863529 10863530 10871807 10871808 10871809 10871810  
 10892333 10892334 10892335 10892336 10906907 10906908 10906909 10906910 10906911 10906912 10906913  
 10906914 10906915 10906916 10956738 10956739 10956740 10956741 10956742 10956743 10956744 10980617  
 10980618 10980619 10980620 10980621 10980622 10980623 10980624 10980625 10980626 10980627 10980628  
 10980629 10980630 10980631 10980632 10980633 10980634 10980635 10980636 10980637 10980638 10980639  
 10980640 10980641 10991723 10991724 10991725 10991726 10991727 10991728 10991729 10991730 10991731  
 10991732 10991733 10991734 10991735 10991736 10991737 10991738 10991739 10991740 10991741 10991742  
 11009025 11009026 11009027 11009028 11009029 11009030 11009031 11009032 11009033 11009034 11009035  
 11009036 11009037 11009038 11009039 11009040 11009041 11009042 11009043 11009044 11009045 11009046  
 11009047 11009048 11009049 11009050 11009051 11009052 11243989 11243990 11243991 11243992 11243993  
 11243994 11243995 11273333 11273334 11322425 11381150 11381151 11412062 11412063 11412064 11415196  
 11415197 11415198 11441656 11441657 11470588 11470594 11470595 11470755 11470756



1	01183645	12	screw EN 1662 -F-M8X35-10.9-ZNAL-A
2	04504325	1	gasket
3	01181406	1	bushing H 2341 -B11X8-FE/ZN12C*

**FASTENINGS**

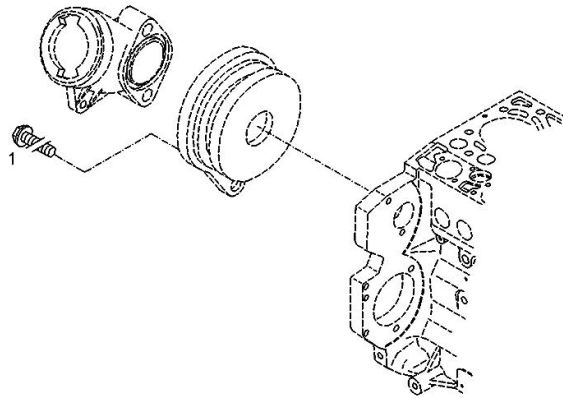
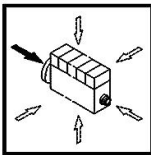
Fig.	P/n	QTY	Name
------	-----	-----	------

**Notes:**

[6060 HTS ->14885]

**Engine serial number:**

10518745 10518746 10518747 10518748 10518749 10549259 10549260 10549261 10549262 10549263 10549264  
 10549265 10549266 10549267 10549268 10560434 10560435 10560436 10560437 10560438 10560439 10560440  
 10560441 10560442 10560443 10582116 10582117 10582118 10582119 10582120 10582121 10582122 10582123  
 10582124 10582125 10590187 10590188 10590189 10590190 10590191 10590192 10590193 10590194 10590195  
 10590196 10600153 10600154 10600155 10600156 10600157 10600158 10600159 10600160 10600161 10600162  
 10609438 10609439 10609440 10609441 10609442 10609443 10609444 10609445 10609446 10609447 10623972  
 10627112 10627113 10627114 10627115 10627116 10627117 10627118 10627119 10627120 10627121 10627122  
 10627123 10627124 10627125 10627126 10627127 10627128 10627129 10627130 10649319 10740224 10740225  
 10740226 10740227 10740228 10740229 10740230 10740231 10740232 10740233 10763845 10763846 10763847  
 10763848 10763849 10763850 10763851 10763852 10763853 10763854 10763855 10763856 10763857 10763858  
 10763859 10766646 10771683 10771684 10771685 10771686 10771687 10771688 10771689 10771690 10771691  
 10771692 10771693 10771694 10771695 10771696 10771697 10774390 10774391 10774392 10774393 10774394  
 10778229 10778230 10778231 10778232 10778233 10779646 10779647 10779648 10779649 10779650 10825670  
 10828275 10828276 10828277 10828278 10828279 10828280 10828281 10828282 10828283 10828284 10863523  
 10863524 10863525 10863526 10863527 10863528 10863529 10863530 10871807 10871808 10871809 10871810  
 10892333 10892334 10892335 10892336 10906907 10906908 10906909 10906910 10906911 10906912 10906913  
 10906914 10906915 10906916 10956738 10956739 10956740 10956741 10956742 10956743 10956744 10980617  
 10980618 10980619 10980620 10980621 10980622 10980623 10980624 10980625 10980626 10980627 10980628  
 10980629 10980630 10980631 10980632 10980633 10980634 10980635 10980636 10980637 10980638 10980639  
 10980640 10980641 10991723 10991724 10991725 10991726 10991727 10991728 10991729 10991730 10991731  
 10991732 10991733 10991734 10991735 10991736 10991737 10991738 10991739 10991740 10991741 10991742  
 11009025 11009026 11009027 11009028 11009029 11009030 11009031 11009032 11009033 11009034 11009035  
 11009036 11009037 11009038 11009039 11009040 11009041 11009042 11009043 11009044 11009045 11009046  
 11009047 11009048 11009049 11009050 11009051 11009052 11243989 11243990 11243991 11243992 11243993  
 11243994 11243995 11273333 11273334 11322425 11381150 11381151 11412062 11412063 11412064 11415196  
 11415197 11415198 11441656 11441657 11470588 11470594 11470595 11470755 11470756



000

0507 2797

1	01181438	1	screw 30 Nm EN 1662 -F-M8X55-10.9-ZNAL-A
2	01181437	3	screw 20 Nm EN 1662 -F-M8X45-10.9-ZNAL-A

Section: B0 - ENGINE  
**SERIE GUARNIZIONI**

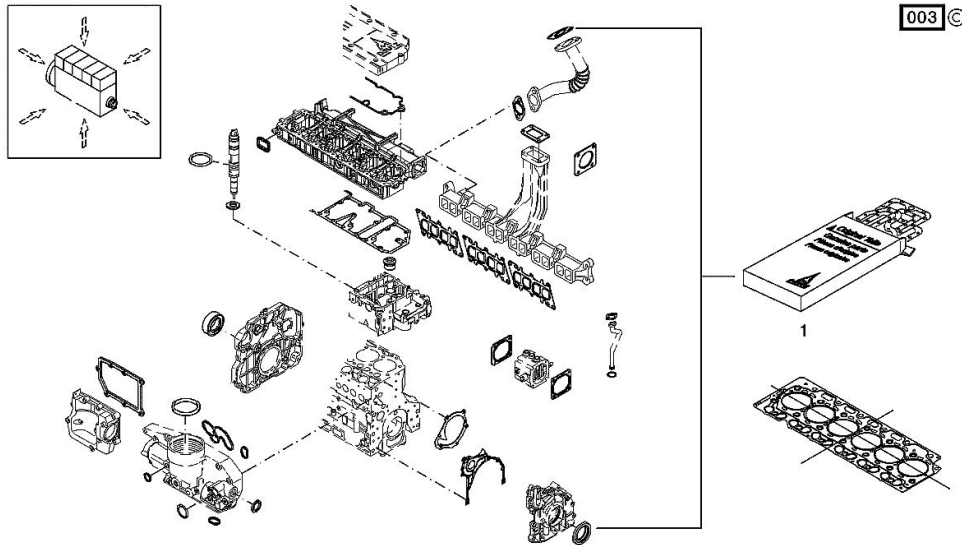
Fig.	P/n	QTY	Name
------	-----	-----	------

**Notes:**

[6060 HTS ->14885]

**Engine serial number:**

- 10518745 10518746 10518747 10518748 10518749 10549259 10549260 10549261 10549262 10549263 10549264
- 10549265 10549266 10549267 10549268 10560434 10560435 10560436 10560437 10560438 10560439 10560440
- 10560441 10560442 10560443 10582116 10582117 10582118 10582119 10582120 10582121 10582122 10582123
- 10582124 10582125 10590187 10590188 10590189 10590190 10590191 10590192 10590193 10590194 10590195
- 10590196 10600153 10600154 10600155 10600156 10600157 10600158 10600159 10600160 10600161 10600162
- 10609438 10609439 10609440 10609441 10609442 10609443 10609444 10609445 10609446 10609447 10623972
- 10627112 10627113 10627114 10627115 10627116 10627117 10627118 10627119 10627120 10627121 10627122
- 10627123 10627124 10627125 10627126 10627127 10627128 10627129 10627130 10649319 10740224 10740225
- 10740226 10740227 10740228 10740229 10740230 10740231 10740232 10740233 10763845 10763846 10763847
- 10763848 10763849 10763850 10763851 10763852 10763853 10763854 10763855 10763856 10763857 10763858
- 10763859 10766646 10771683 10771684 10771685 10771686 10771687 10771688 10771689 10771690 10771691
- 10771692 10771693 10771694 10771695 10771696 10771697 10774390 10774391 10774392 10774393 10774394
- 10778229 10778230 10778231 10778232 10778233 10779646 10779647 10779648 10779649 10779650 10825670
- 10828275 10828276 10828277 10828278 10828279 10828280 10828281 10828282 10828283 10828284 10863523
- 10863524 10863525 10863526 10863527 10863528 10863529 10863530 10871807 10871808 10871809 10871810
- 10892333 10892334 10892335 10892336 10906907 10906908 10906909 10906910 10906911 10906912 10906913
- 10906914 10906915 10906916 10956738 10956739 10956740 10956741 10956742 10956743 10956744 10980617
- 10980618 10980619 10980620 10980621 10980622 10980623 10980624 10980625 10980626 10980627 10980628
- 10980629 10980630 10980631 10980632 10980633 10980634 10980635 10980636 10980637 10980638 10980639
- 10980640 10980641 10991723 10991724 10991725 10991726 10991727 10991728 10991729 10991730 10991731
- 10991732 10991733 10991734 10991735 10991736 10991737 10991738 10991739 10991740 10991741 10991742
- 11009025 11009026 11009027 11009028 11009029 11009030 11009031 11009032 11009033 11009034 11009035
- 11009036 11009037 11009038 11009039 11009040 11009041 11009042 11009043 11009044 11009045 11009046
- 11009047 11009048 11009049 11009050 11009051 11009052 11243989 11243990 11243991 11243992 11243993
- 11243994 11243995 11273333 11273334 11322425 11381150 11381151 11412062 11412063 11412064 11415196
- 11415197 11415198 11441656 11441657 11470588 11470594 11470595 11470755 11470756



1	02937590	1	gasket set THE KIT DOES NOT CONTAIN ALL THE GASKETS: SEE SM 0199-99-9449
---	----------	---	--

Section: B0 - ENGINE  
**CRANKCASE BREATHER**

Fig.	P/n	QTY	Name
------	-----	-----	------

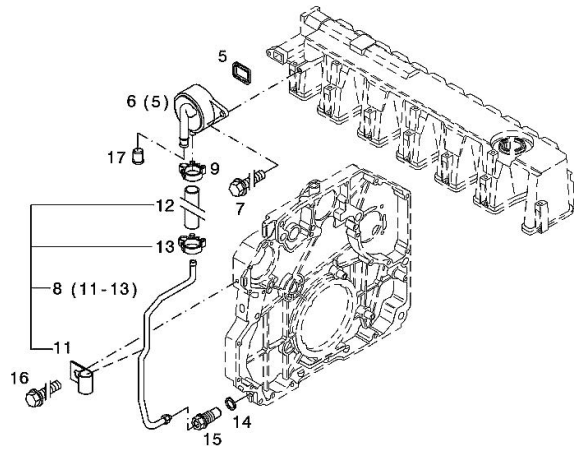
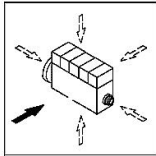
**Notes:**

[6060 HTS ->14885]

**Engine serial number:**

10518745 10518746 10518747 10518748 10518749 10549259 10549260 10549261 10549262 10549263 10549264  
 10549265 10549266 10549267 10549268 10560434 10560435 10560436 10560437 10560438 10560439 10560440  
 10560441 10560442 10560443 10582116 10582117 10582118 10582119 10582120 10582121 10582122 10582123  
 10582124 10582125 10590187 10590188 10590189 10590190 10590191 10590192 10590193 10590194 10590195  
 10590196 10600153 10600154 10600155 10600156 10600157 10600158 10600159 10600160 10600161 10600162  
 10609438 10609439 10609440 10609441 10609442 10609443 10609444 10609445 10609446 10609447 10623972  
 10627112 10627113 10627114 10627115 10627116 10627117 10627118 10627119 10627120 10627121 10627122  
 10627123 10627124 10627125 10627126 10627127 10627128 10627129 10627130 10649319 10740224 10740225  
 10740226 10740227 10740228 10740229 10740230 10740231 10740232 10740233 10763845 10763846 10763847  
 10763848 10763849 10763850 10763851 10763852 10763853 10763854 10763855 10763856 10763857 10763858  
 10763859 10766646 10771683 10771684 10771685 10771686 10771687 10771688 10771689 10771690 10771691  
 10771692 10771693 10771694 10771695 10771696 10771697 10774390 10774391 10774392 10774393 10774394  
 10778229 10778230 10778231 10778232 10778233 10779646 10779647 10779648 10779649 10779650 10825670  
 10828275 10828276 10828277 10828278 10828279 10828280 10828281 10828282 10828283 10828284 10863523  
 10863524 10863525 10863526 10863527 10863528 10863529 10863530 10871807 10871808 10871809 10871810  
 10892333 10892334 10892335 10892336 10906907 10906908 10906909 10906910 10906911 10906912 10906913  
 10906914 10906915 10906916 10956738 10956739 10956740 10956741 10956742 10956743 10956744 10980617  
 10980618 10980619 10980620 10980621 10980622 10980623 10980624 10980625 10980626 10980627 10980628  
 10980629 10980630 10980631 10980632 10980633 10980634 10980635 10980636 10980637 10980638 10980639  
 10980640 10980641 10991723 10991724 10991725 10991726 10991727 10991728 10991729 10991730 10991731  
 10991732 10991733 10991734 10991735 10991736 10991737 10991738 10991739 10991740 10991741 10991742  
 11009025 11009026 11009027 11009028 11009029 11009030 11009031 11009032 11009033 11009034 11009035  
 11009036 11009037 11009038 11009039 11009040 11009041 11009042 11009043 11009044 11009045 11009046  
 11009047 11009048 11009049 11009050 11009051 11009052 11243989 11243990 11243991 11243992 11243993  
 11243994 11243995 11273333 11273334 11322425 11381150 11381151 11412062 11412063 11412064 11415196  
 11415197 11415198 11441656 11441657 11470588 11470594 11470595 11470755 11470756

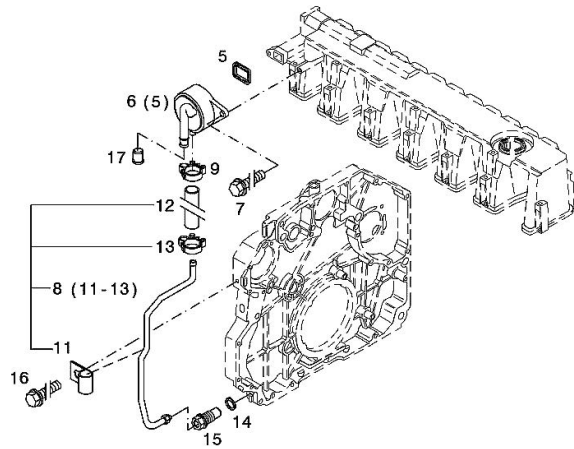
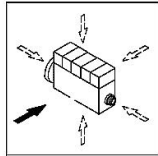
002 ©



5	04298547	1	rubber plug
6	04905110	1	breather WITH POS.... (5)
7	01181432	2	screw m8x30 EN 1662 -F-M8X30-10.9-ZNAL-A
8	04504875	1	tube WITH POS.... 11-13
9	01182878	1	fascia H 3461 -F-13,0/8
11	02144961	1	fascia
12	04288505	1	rubber tube H 3407 -F8X14X97-EAM/ARAMID/EAM
13	01182878	1	fascia H 3461 -F-13,0/8
14	01118737	1	oil seal 22 x 27

Section: B0 - ENGINE  
**CRANKCASE BREATHER**

Fig.	P/n	QTY	Name
			DIN 7603 -A22X27-CU
15	04505853	1	pipe union
16	01181442	1	screw m6x12
			EN 1662 -F-M6X12-10.9-ZNAL-A
17	01161302	1	bottom
			H 2873 -A25,5X22,8X17-PEWEICH



002 ©

**CRANKCASE**

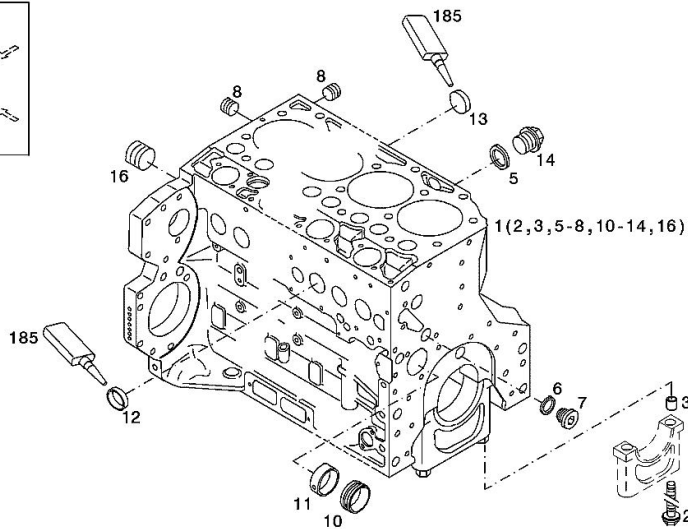
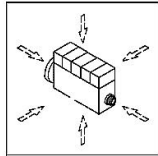
Fig.	P/n	QTY	Name
------	-----	-----	------

**Notes:**

[6060 HTS ->14885]

**Engine serial number:**

10518745 10518746 10518747 10518748 10518749 10549259 10549260 10549261 10549262 10549263 10549264  
 10549265 10549266 10549267 10549268 10560434 10560435 10560436 10560437 10560438 10560439 10560440  
 10560441 10560442 10560443 10582116 10582117 10582118 10582119 10582120 10582121 10582122 10582123  
 10582124 10582125 10590187 10590188 10590189 10590190 10590191 10590192 10590193 10590194 10590195  
 10590196 10600153 10600154 10600155 10600156 10600157 10600158 10600159 10600160 10600161 10600162  
 10609438 10609439 10609440 10609441 10609442 10609443 10609444 10609445 10609446 10609447 10623972  
 10627112 10627113 10627114 10627115 10627116 10627117 10627118 10627119 10627120 10627121 10627122  
 10627123 10627124 10627125 10627126 10627127 10627128 10627129 10627130 10649319 10740224 10740225  
 10740226 10740227 10740228 10740229 10740230 10740231 10740232 10740233 10763845 10763846 10763847  
 10763848 10763849 10763850 10763851 10763852 10763853 10763854 10763855 10763856 10763857 10763858  
 10763859 10766646 10771683 10771684 10771685 10771686 10771687 10771688 10771689 10771690 10771691  
 10771692 10771693 10771694 10771695 10771696 10771697 10774390 10774391 10774392 10774393 10774394  
 10778229 10778230 10778231 10778232 10778233 10779646 10779647 10779648 10779649 10779650 10825670  
 10828275 10828276 10828277 10828278 10828279 10828280 10828281 10828282 10828283 10828284 10863523  
 10863524 10863525 10863526 10863527 10863528 10863529 10863530 10871807 10871808 10871809 10871810  
 10892333 10892334 10892335 10892336 10906907 10906908 10906909 10906910 10906911 10906912 10906913  
 10906914 10906915 10906916 10956738 10956739 10956740 10956741 10956742 10956743 10956744 10980617  
 10980618 10980619 10980620 10980621 10980622 10980623 10980624 10980625 10980626 10980627 10980628  
 10980629 10980630 10980631 10980632 10980633 10980634 10980635 10980636 10980637 10980638 10980639  
 10980640 10980641 10991723 10991724 10991725 10991726 10991727 10991728 10991729 10991730 10991731  
 10991732 10991733 10991734 10991735 10991736 10991737 10991738 10991739 10991740 10991741 10991742  
 11009025 11009026 11009027 11009028 11009029 11009030 11009031 11009032 11009033 11009034 11009035  
 11009036 11009037 11009038 11009039 11009040 11009041 11009042 11009043 11009044 11009045 11009046  
 11009047 11009048 11009049 11009050 11009051 11009052



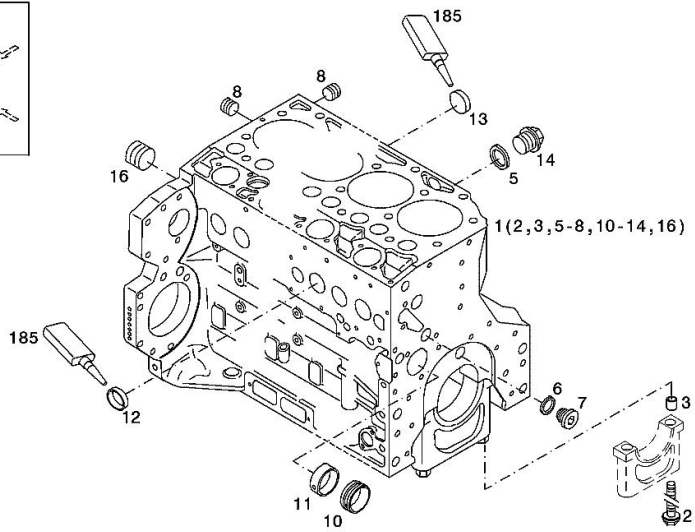
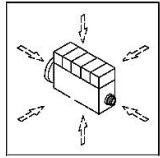
1	04296594	1	crankcase WITH POS.... (2,3,5-8,10-14,16)
2	04254240	14	screw
3	04160764	14	bushing
5	01118693	2	gasket 14x20 DIN 7603 -A14X20-CU
6	01101342	1	oil seal DIN 7603 -D22X27-CU
7	04292706	1	plug
8	01182031	2	screw H 2812 -906-M14X1,5-ST-A3C-LOCTITE506
10	04251884	6	plug
11	04250086	1	ring
12	01148032	9	cover DIN 443 -A45-ZNPHR
13	01148031	5	plug DIN 443 -A36-ZNPHR



Section: B0 - ENGINE

**CRANKCASE**

Fig.	P/n	QTY	Name
14	01100940	2	screw DIN 7604 -AM14X1,5-ST-A4C
16	04226536	1	bottom
185	01016125	1	guard H 0699 -DEUTZDW72-250ML



000 ©

Section: B0 - ENGINE  
**KURBELGEHAEUSE**

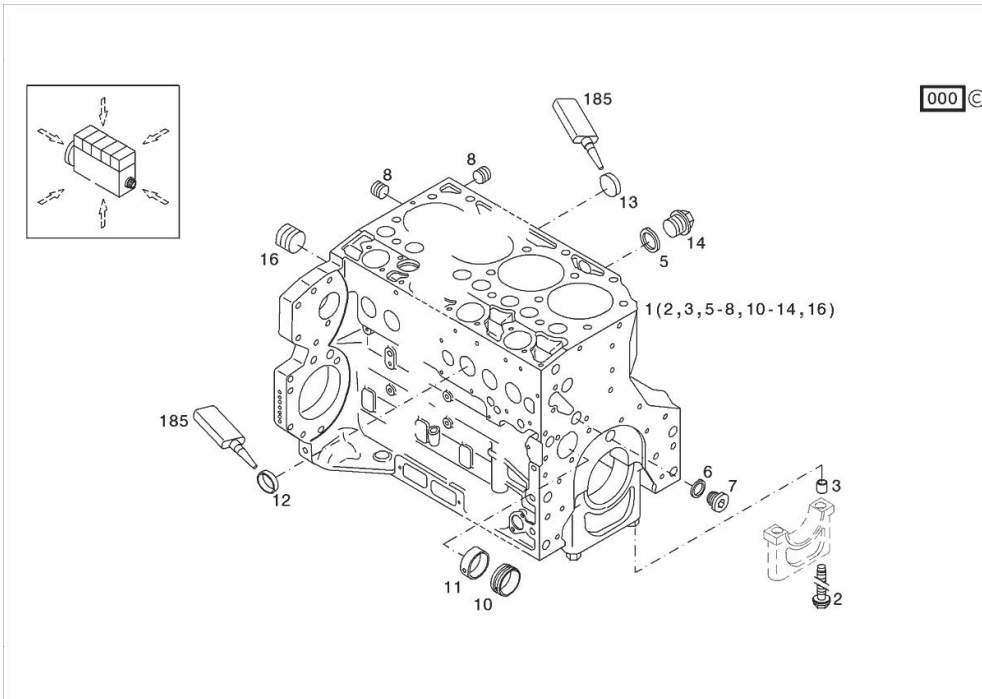
Fig.	P/n	QTY	Name
------	-----	-----	------

**Notes:**

[6060 HTS -&gt;14885]

**Engine serial number:**

11243989 11243990 11243991 11243992 11243993 11243994 11243995 11273333 11273334 11322425 11381150  
 11381151 11412062 11412063 11412064 11415196 11415197 11415198 11441656 11441657 11470588 11470594  
 11470595 11470755 11470756



185	01319910	1	guard
1	04506860	1	crankcase MIT POS.... (2,3,5-8,10-14,16)
2	04254240	14	screw 50 Nm , 90° , 90°
3	04160764	14	bushing
5	01118693	2	gasket 14x20 DIN 7603 -A14X20-CU
6	01101342	1	oil seal DIN 7603 -D22X27-CU
7	04292706	1	plug 80 Nm
8	01182031	2	screw 35 Nm H 2812 -906-M14X1,5-ST-A3C-LOCTITE506
10	04251884	6	plug
11	04250086	1	ring
12	01148032	9	cover DIN 443 -A45-ZNPHR
13	01148031	5	plug DIN 443 -A36-ZNPHR
14	01100940	2	screw 35 Nm DIN 7604 -AM14X1,5-ST-A4C
16	04226536	1	bottom 30 Nm

**DIPSTICK**

Fig.	P/n	QTY	Name
------	-----	-----	------

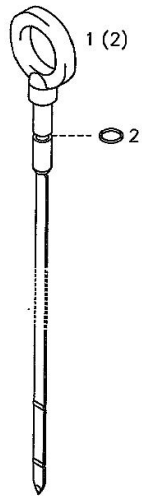
**Notes:**

[6060 HTS ->14885]

**Engine serial number:**

10518745 10518746 10518747 10518748 10518749 10549259 10549260 10549261 10549262 10549263 10549264  
 10549265 10549266 10549267 10549268 10560434 10560435 10560436 10560437 10560438 10560439 10560440  
 10560441 10560442 10560443 10582116 10582117 10582118 10582119 10582120 10582121 10582122 10582123  
 10582124 10582125 10590187 10590188 10590189 10590190 10590191 10590192 10590193 10590194 10590195  
 10590196 10600153 10600154 10600155 10600156 10600157 10600158 10600159 10600160 10600161 10600162  
 10609438 10609439 10609440 10609441 10609442 10609443 10609444 10609445 10609446 10609447 10623972  
 10627112 10627113 10627114 10627115 10627116 10627117 10627118 10627119 10627120 10627121 10627122  
 10627123 10627124 10627125 10627126 10627127 10627128 10627129 10627130 10649319 10740224 10740225  
 10740226 10740227 10740228 10740229 10740230 10740231 10740232 10740233 10763845 10763846 10763847  
 10763848 10763849 10763850 10763851 10763852 10763853 10763854 10763855 10763856 10763857 10763858  
 10763859 10766646 10771683 10771684 10771685 10771686 10771687 10771688 10771689 10771690 10771691  
 10771692 10771693 10771694 10771695 10771696 10771697 10774390 10774391 10774392 10774393 10774394  
 10778229 10778230 10778231 10778232 10778233 10779646 10779647 10779648 10779649 10779650 10825670  
 10828275 10828276 10828277 10828278 10828279 10828280 10828281 10828282 10828283 10828284 10863523  
 10863524 10863525 10863526 10863527 10863528 10863529 10863530 10871807 10871808 10871809 10871810  
 10892333 10892334 10892335 10892336 10906907 10906908 10906909 10906910 10906911 10906912 10906913  
 10906914 10906915 10906916 10956738 10956739 10956740 10956741 10956742 10956743 10956744 10980617  
 10980618 10980619 10980620 10980621 10980622 10980623 10980624 10980625 10980626 10980627 10980628  
 10980629 10980630 10980631 10980632 10980633 10980634 10980635 10980636 10980637 10980638 10980639  
 10980640 10980641 10991723 10991724 10991725 10991726 10991727 10991728 10991729 10991730 10991731  
 10991732 10991733 10991734 10991735 10991736 10991737 10991738 10991739 10991740 10991741 10991742  
 11009025 11009026 11009027 11009028 11009029 11009030 11009031 11009032 11009033 11009034 11009035  
 11009036 11009037 11009038 11009039 11009040 11009041 11009042 11009043 11009044 11009045 11009046  
 11009047 11009048 11009049 11009050 11009051 11009052 11243989 11243990 11243991 11243992 11243993  
 11243994 11243995 11273333 11273334 11322425 11381150 11381151 11412062 11412063 11412064 11415196  
 11415197 11415198 11441656 11441657 11470588 11470594 11470595 11470755 11470756

000



0507 0916

1	01180110	1	dipstick WITH POS.... (2) H 3535 -BG-683-650X13-OE
2	01165973	1	ring 5x1,5 H 2927 -5X1,5-NBR-1-60
10	01017932		ring Nr. material: only for calculating the quantity CALCULATION

Thank you so much for reading.  
Please click the “Buy Now!”  
button below to download the  
complete manual.



After you pay.

You can download the most  
perfect and complete manual in  
the world immediately.

Our support email:

[ebooklibonline@outlook.com](mailto:ebooklibonline@outlook.com)