

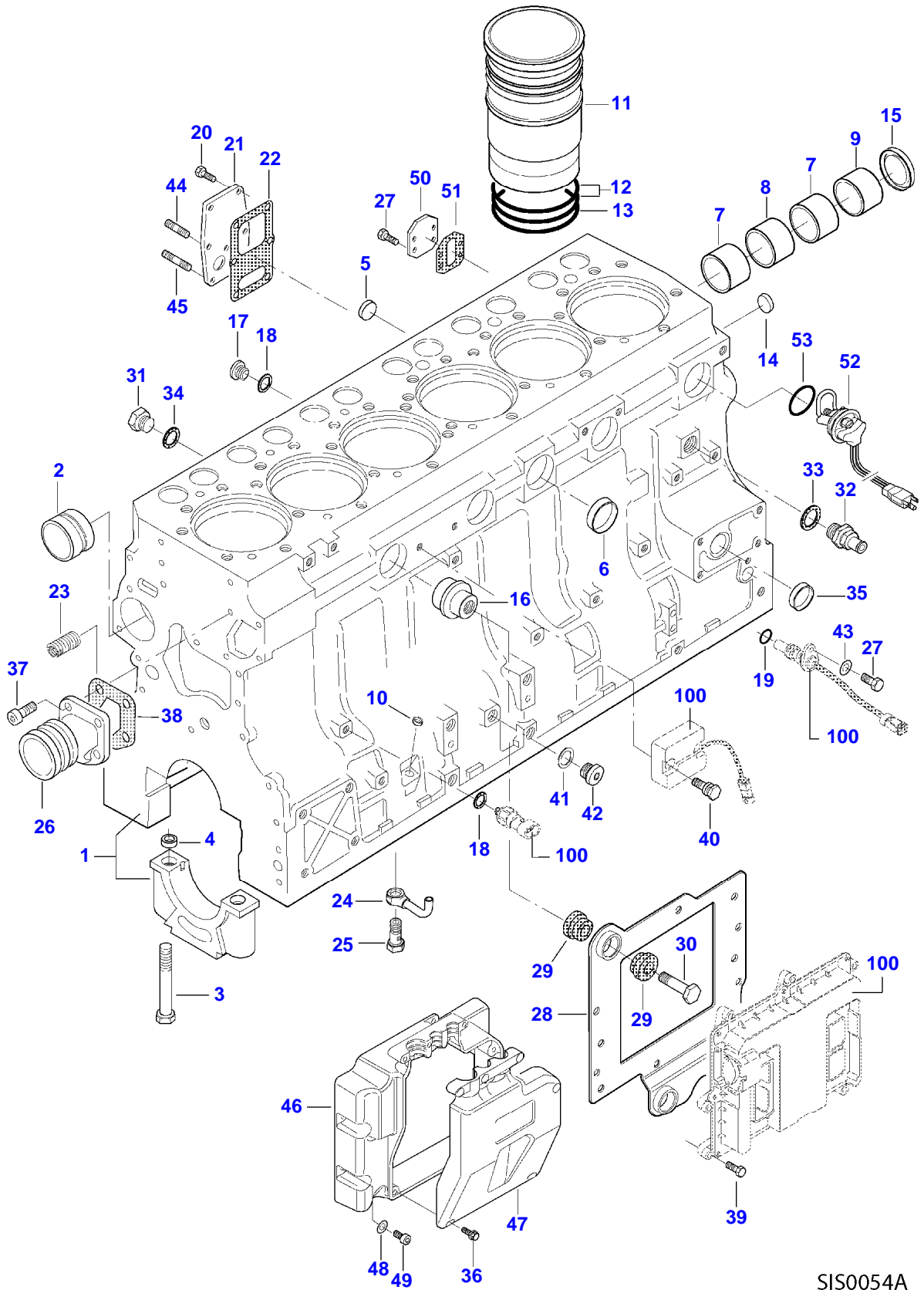
Page Title	Page Number
PUBLICATION INFORMATION	0
AUFKLEBER UND ETIKETTEN - AUFKLEBER, CE, LINKE SEITE + VORN	32
AUFKLEBER UND ETIKETTEN - AUFKLEBER, CE, RECHTE SEITE + HINTEN	34
AUFKLEBER UND ETIKETTEN - AUFKLEBER-MARKE, LINKE SEITE UND VORN	36
AUFKLEBER UND ETIKETTEN - AUFKLEBER-MARKE, RECHTE SEITE UND HINTEN	38
AUFKLEBER UND ETIKETTEN - AUFKLEBER, VORN, CE, FRANKREICH + DEUTSCHLAND	40
AUFKLEBER UND ETIKETTEN - AUFKLEBER, HINTEN, CE, FRANKREICH + DEUTSCHLAND	42
AUFKLEBER UND ETIKETTEN - AUFKLEBER, CE, KABINE	44
MOTOR - MOTOR + HALTERUNGEN	46
MOTOR - ZYLINDERBLOCK	50
MOTOR - VORD GETRIEBEGEHAUSE	52
MOTOR - SCHWUNGRAD UND GEHAUSE	54
MOTOR - KURBELWELLE	56
MOTOR - NOCKENWELLE UND VENTILTRIEB	58
MOTOR - ZYLINDERKOPF	60
MOTOR - ANSAUG- + AUSPUFFKRUMMER	64
MOTOR - TURBOLADER	66
MOTOR - OLSUMPF + -PUMPE	68
MOTOR - OLKUEHLER + -FILTER	70
MOTOR - OL-ZENTRIFUGALREINIGER	72
MOTOR - WASSERPUMPENSYSTEM	74
MOTOR - EINSPRITZPUMPENANLAGE	76
MOTOR - KRAFTSTOFFFILTER	78
MOTOR - MOTORELEKTRIK	80
MOTOR - LICHTMASCHINE + EINBAU	82
MOTOR - ANLASSERMOTOR	84
MOTOR - ANTRIEBSRIEMENSYSTEM	86
MOTOR - MOTOR-REPARATURBAUSATZE	88
MOTOR - LUFTEIN- + AUSLASS	90
MOTOR - LUFTUNGSANLAGE EINLASSROHRE	92
MOTOR - ZAPFWELLEN- UND PUMPENEINBAU	94
MOTOR - ANTRIEBSGRUPPE, ROTORPUMPE	98
MOTOR - ANTRIEBSGRUPPE, VORTRIEBSPUMPE	100
MOTOR - KUEHLER + LEITBLECHE	102
MOTOR - KUEHLSYSTEM	104
MOTOR - KUEHLER ABWEISER	106
MOTOR - DREHSIEB-BAUGRUPPE	108
MOTOR - VERRIEGELUNGSGRUPPE-DREHSIEB	112
MOTOR - KRAFTSTOFFLEITUNGEN	114
MOTOR - KRAFTSTOFFFILTER OPTION	118
KABINE - RAHMEN + EINBAU	120
KABINE - GLAS + TUREN	122
KABINE - LINKE TUR, INNEN- + AUSSENGRIFFE	124
KABINE - TURGRIFF, INNENRAUM	126
KABINE - SCHURZEN UND SCHUTZSCHILD, CE	128
KABINE - INNENAUSSTATTUNG, KABINENDACH	130
KABINE - INNENAUSSTATTUNG, LINKS + UNTEN	132
KABINE - INNENAUSSTATTUNG, RECHTS	134
KABINE - SCHALLDAMPFERGRUPPE	136
KABINE - PLATTFORM, LI + RE, SCHWENKEN LEITER, CE	138
KABINE - SCHWENKEN LEITER, LI, CE	140
KABINE - FEUERLOSCHER, CE	142
KABINE - PLATTFORM VERLANGERUNG, 145" ROST UND ZWILLINGSBEREIFUNG	144
KABINE - SPIEGEL + MARKIERUNGSLEUCHTEN, FERN-ELEKTROEINSTELLUNG	146
KABINE - SCHEIBENWISCHANLAGE M. WASCHER	148
KABINE - DACH + BELEUCHTUNG, (CE + NICHT CE)	150
KABINE - KONSOLE - SITZ, S3	152
KABINE - STEUERUNG, BETRIEBSBREMSEN	154
KABINE - BREMSHAUPTZYLINDER	156
KABINE - STEUERUNG KABEL, FESTSTELLBREMSE, VORTRIEB, SCHALTHEBEL	158
KABINE - STEUERUNG, SCHALTHEBEL	160
KABINE - STEUERUNG, LENKSAULE	162
KABINE - LENKSAULE, BAUTEILE	164
KABINE - SITZ, FAHRER UND BEIFAHNER	166
KABINE - SITZBAUGRUPPE - STAND	168
KABINE - SITZBAUGRUPPE - DELUXE	170
KABINE - HVAC (HEIZ-/KLIMAANLAGE), DRUCKEINHEIT + LEITUNGSSYSTEM	172
KABINE - HVAC-DRUCKEINHEIT	174

TABLE OF CONTENT

KABINE - KLIMAAANLAGE, KOMPRESSOR UND LEITUNGEN	176
KABINE - HEIZUNGSLEITUNGEN	180
ELEKTRIK - EINZUGSSCHNECKENELEKTRIK	182
ELEKTRIK - FRONTSCHLEINWERFER, CE	184
ELEKTRIK - RUCKBELEUCHTUNG, CE	186
ELEKTRIK - RAHMENVERDRAHTUNG, VORN	188
ELEKTRIK - RAHMENVERDRAHTUNG, HINTEN	190
ELEKTRIK - RAHMENVERDRAHTUNG, LINKS	192
ELEKTRIK - MOTORVERDRAHTUNG	194
ELEKTRIK - ELEKTRIK, STEUERDRUCK	196
ELEKTRIK - BATTERIEKABEL, CE	198
ELEKTRIK - BATTERIEN UND EINBAU	200
ELEKTRIK - KABINENKOMPONENTEN, BEDIENELEMENTE + SCHALTER, S3	202
ELEKTRIK - KABINENELEKTRIK, KONSOLE, RUCKWAND + SITZ	204
ELEKTRIK - KABINENELEKTRIK, OBEN	206
ELEKTRIK - KABINENKOMPONENTEN, RADIO UND ANTENNE	208
ELEKTRIK - KABELSTRANGE + UBERWACHUNG, HINTEN	210
ELEKTRIK - KABELSTRANGE + BELEUCHTUNG, KORNTANK	212
ELEKTRIK - HINTERE PLATTFORM UND HECKLEUCHTEN	214
ELEKTRIK - RUNDUMKENNLEUCHTEN	216
ELEKTRIK - HOCH INTENSIVEN BELEUCHTUNGSBEREICH, BAUSATZ	218
ELEKTRIK - WARTUNGSVERBINDER, KABELSTRANG REPARATUR	220
EINZUGSSCHNECKE - GEHAUSE, CE	224
EINZUGSSCHNECKE - SCHUTZSCHILDER, LINKS, CE	226
EINZUGSSCHNECKE - SCHUTZSCHILDER, RECHTS, CE	228
EINZUGSSCHNECKE - HEBER	230
EINZUGSSCHNECKE - BODEN, MITTE	232
EINZUGSSCHNECKE - GELENKWELLENZAPFEN	234
EINZUGSSCHNECKE - LI DREHZAPFENANTRIEB	236
EINZUGSSCHNECKE - ZWISCHENWELLENANTRIEB, RECHTS EINZUGSSCHNECKEN-GEHAUSE	238
EINZUGSSCHNECKE - ZWISCHENWELLE + VS-LEITRAD, V.S. SCHNEIDWERKSANTRIEB	240
EINZUGSSCHNECKE - HYDRAULIKLEITUNGEN, V.S. SCHNEIDWERKSANTRIEB	242
EINZUGSSCHNECKE - ANTRIEBSLEITRAD, ZWISCHENWELLEN- + VORGELEGEWELLE, SCHNEIDWERKSANTRIEB MIT FIXER DREHZAHL	244
EINZUGSSCHNECKE - VORGELEGEWELLE, VARIABLE + KONSTANTE GESCHWINDIGKEIT F., SCHNEIDWERKSANTRIEB	248
EINZUGSSCHNECKE - VERRIEGELUNG, SCHNEIDWERK	250
EINZUGSSCHNECKE - FORDERBAND	252
EINZUGSSCHNECKE - ABDECKUNG, EINZUGSOFFNUNG, CE	254
EINZUGSSCHNECKE - EINZUGSSCHNECKE-RUCKLAUF, ANTRIEB + HYDRAULIKANLAGEN	256
EINZUGSSCHNECKE - UMKEHRMOTOR, KUPPLUNGSGEHAUSE- + WELLENBAUGR	258
EINZUGSSCHNECKE - UMKEHRMOTOR, DREHMOMENT MOTORBAUGR.	260
HANGAUSGLEICH - GEHAUSE	262
HANGAUSGLEICH - HYDRAULIKZYLINDER	266
HANGAUSGLEICH - ANKER + SENSOR	268
HANGAUSGLEICH - HYDRAULIKANLAGEN	270
HANGAUSGLEICH - VENTIL + STEUERUNG	272
PROZESSOR - FRONTSCHLAGEL	274
PROZESSOR - HAUPT-VORGELEGEWELLE	276
PROZESSOR - HAUPT-VORGELEGEWELLE ANTRIEB + LEITRAD	278
PROZESSOR - FRONTSCHLAGEL, ANTRIEBSRIEMEN UND -LEITRAD	280
PROZESSOR - EINLASSGEHAUSE + STEINFANGER	282
PROZESSOR - STEINFANGERABDECKUNG	284
PROZESSOR - EINLASSGEHAUSE	286
PROZESSOR - DRESCHKORB AUSSENSTRUK UND STEUEREM	288
PROZESSOR - DRESCHKORB UND EINBAU	290
PROZESSOR - DRESCHKORB BLINDELEMENTE	292
PROZESSOR - STROMVERS DRESCHKORBSTEUERUNG	294
PROZESSOR - ROTORAUSWURF	296
PROZESSOR - SIEBBLECHE	298
PROZESSOR - SIEBBLECHHALTERUNGEN, N.V.	302
PROZESSOR - ROTORBAUGRUPPE	304
PROZESSOR - ROTORANTRIEB, GETRIEBE SCHALTGESTANGE	306
PROZESSOR - ROTORANTRIEB, 2-STUFEN-GETRIEBE	310
PROZESSOR - MOTOR, HYDROSTATISCHER ROTOR	312
HACKSLER, CE - HAUPT-ZWISCHENWELLENANTRIEB	314
HACKSLER, CE - SEITENANTRIEB, HACKSLER	316
HACKSLER, CE - HAUBE + HALTERUNGEN	318
HACKSLER, CE - SCHUTZSCHILDER, HACKSLER	320
HACKSLER, CE - ELEKTROKABELSTRANG, HACKSLER REKORD	322

TABLE OF CONTENT

HACKSLER, CE - HACKSLER + HECKTEILMONTAGE	324
HACKSLER, CE - HACKSLERGEHAUSE	326
HACKSLER, CE - HECKTEIL	328
SPREUVERTEILER - HYDRAULIKANTRIEB	330
SPREUVERTEILER - GEBLASEGEHAUSE, REKORD	332
SPREUVERTEILER - HYDRAULIKANLAGEN, REKORD	334
ABSCHIEDER - UNTERES GEBLASE- +FORDERSCHNECKENGEHAUSE	336
ABSCHIEDER - REINIGUNGSBEGLASE + BLATTFILTER	338
ABSCHIEDER - VARIABLE GESCHWINDIGKEIT GEBLASEANTRIEB	340
ABSCHIEDER - ABSCHIEDERWANNE	342
ABSCHIEDER - LENKSTOCKANTRIEB	344
ABSCHIEDER - LENKSTOCKWELLE	346
ABSCHIEDER - SIEBKASTEN	348
ABSCHIEDER - SIEBKASTEN, OBERE RAHMEN + SIEBE	352
ABSCHIEDER - SIEBKASTEN, UNTERE WANNE	354
ABSCHIEDER - ELEKTR: EINSTELLBARE SIEBBODEN	356
KORNTANK + ELEVATOREN - KORNTANKELEVATOR-ANTRIEB	358
KORNTANK + ELEVATOREN - KORNTANKELEVATOR, UNTEN	360
KORNTANK + ELEVATOREN - KORNTANKELEVATOR, KORNTANK LADEROHR-BAUGRUPPE	364
KORNTANK + ELEVATOREN - KORNTANKELEVATOR, KORNTANK LADEROHR	366
KORNTANK + ELEVATOREN - KORNTANKELEVATOR, KOPFBAUGRUPPE	368
KORNTANK + ELEVATOREN - KORNTANKELEVATOR, KORNTANK-BEFULLSCHN	370
KORNTANK + ELEVATOREN - ERTRAGSMONITORSYSTEM M. 1 HZ WAAS DGPS	372
KORNTANK + ELEVATOREN - UBERKEHRELEVATOR-UNTERE HALTERUNG	374
KORNTANK + ELEVATOREN - UBERKEHRELEVATOR-UNTERE GRUPPE	376
KORNTANK + ELEVATOREN - UBERKEHRELEVATOR, OBEN	378
KORNTANK + ELEVATOREN - UBERKEHRELEVATOR ANTRIEB	382
KORNTANK + ELEVATOREN - ABTANKSCHNECKE, UNTERE QUERSCHNECKE	384
KORNTANK + ELEVATOREN - ABTANKSCHNECKE, OBEN, INNENSEITE	388
KORNTANK + ELEVATOREN - ABTANKSCHNECKE, OBEN, EXTERN	390
KORNTANK + ELEVATOREN - ABTANKSCHNECKEN-BAUGRUPPE, AUSSEN	392
KORNTANK + ELEVATOREN - ABTANKROHR, SPRITZSCHUTZ	394
KORNTANK + ELEVATOREN - ABDECKUNGEN, UNTERE ABTANK-QUERSCHNECKE	396
KORNTANK + ELEVATOREN - ABTANKROHRANTRIEB + KUPPLUNG	398
KORNTANK + ELEVATOREN - KORNTANK, UNTERSTRUKTUR	402
KORNTANK + ELEVATOREN - KORNTANK, OBERE BAUTEILE	404
KORNTANK + ELEVATOREN - KRAFTSTSOFTANKS	406
KORNTANK + ELEVATOREN - KORNTANKERHOHUNGEN, 300 BU., NICHT CE	408
KORNTANK + ELEVATOREN - KORNTANKERHOHUNG, 300 BU., FRONT, NICHT CE	410
KORNTANK + ELEVATOREN - KORNTANKERHOHUNG, 300 BU., SEIRE, NICHT CE	412
KORNTANK + ELEVATOREN - POWERFOLD-KORNTANKERHOHUNGEN, 350 BU. CE, VORN + HINTEN	414
KORNTANK + ELEVATOREN - POWERFOLD-KORNTANKERHOHUNGEN, 350 BU. CE, SEITEN + KANTEN	416
KORNTANK + ELEVATOREN - KORNTANKERHOHUNG, 350 BU. CE, HINTEN	418
KORNTANK + ELEVATOREN - KORNTANKERHOHUNG, 350 BU. CE, VORN	420
KORNTANK + ELEVATOREN - ABDECKUNGEN, CE, KORNTANK ABTANKROHR	422
SCHUTZSCHILDER, CE - MOTORABDECKUNGS-BAUGR, CE	424
SCHUTZSCHILDER, CE - HINTERE PLATTFORM-MOTOR	426
SCHUTZSCHILDER, CE - HINTERE HANDLAUFE	428
SCHUTZSCHILDER, CE - HINTERE LEITERHANDLAUFE	430
SCHUTZSCHILDER, CE - HINTERE KLAPPLEITER	432
SCHUTZSCHILDER, CE - SEITL KLAPPLEITER, CE	434
SCHUTZSCHILDER, CE - SEITL SCHUTZSCHILDER, LINKE SEITE, CE	436
SCHUTZSCHILDER, CE - SCHUTZSCHILDGRUPPE, LINKS VORN	438
SCHUTZSCHILDER, CE - SCHUTZSCHILDGRUPPE, LINKS HINTEN	440
SCHUTZSCHILDER, CE - SEITL SCHUTZSCHILDER, RECHTE SEITE, CE	442
SCHUTZSCHILDER, CE - SCHUTZSCHILDGRUPPE-RECHTS VORN	444
SCHUTZSCHILDER, CE - SCHUTZSCHILD, MITTE RECHTS	446
SCHUTZSCHILDER, CE - SCHUTZSCHILDGRUPPE, RECHTS HINTEN	448
SCHUTZSCHILDER, CE - FRONTKOTFLUGEL, LINKE SEITE	450
SCHUTZSCHILDER, CE - HINTERER KOTFLUGEL, LINKE SEITE, CE	452
SCHUTZSCHILDER, CE - KOTFLUGEL, RECHTE SEITE, CE	454
HYDRAULIKANLAGEN - HYDRAULIKPUMPE + -LEITUNGEN	456
HYDRAULIKANLAGEN - PUMPE, SYSTEM	460
HYDRAULIKANLAGEN - VERSORGUNGSLEITUNGEN-STEUERVENTIL	462
HYDRAULIKANLAGEN - HYDRO-ANSAUGLEITUNGEN	464
HYDRAULIKANLAGEN - STEUERVENTIL + SPEICHER, RECHTE SEITE	466
HYDRAULIKANLAGEN - SPEICHER, PARKER	468
HYDRAULIKANLAGEN - STEUERVENTIL + FITTINGE	470
HYDRAULIKANLAGEN - HYDRAULIKSTEUERVENTIL	472

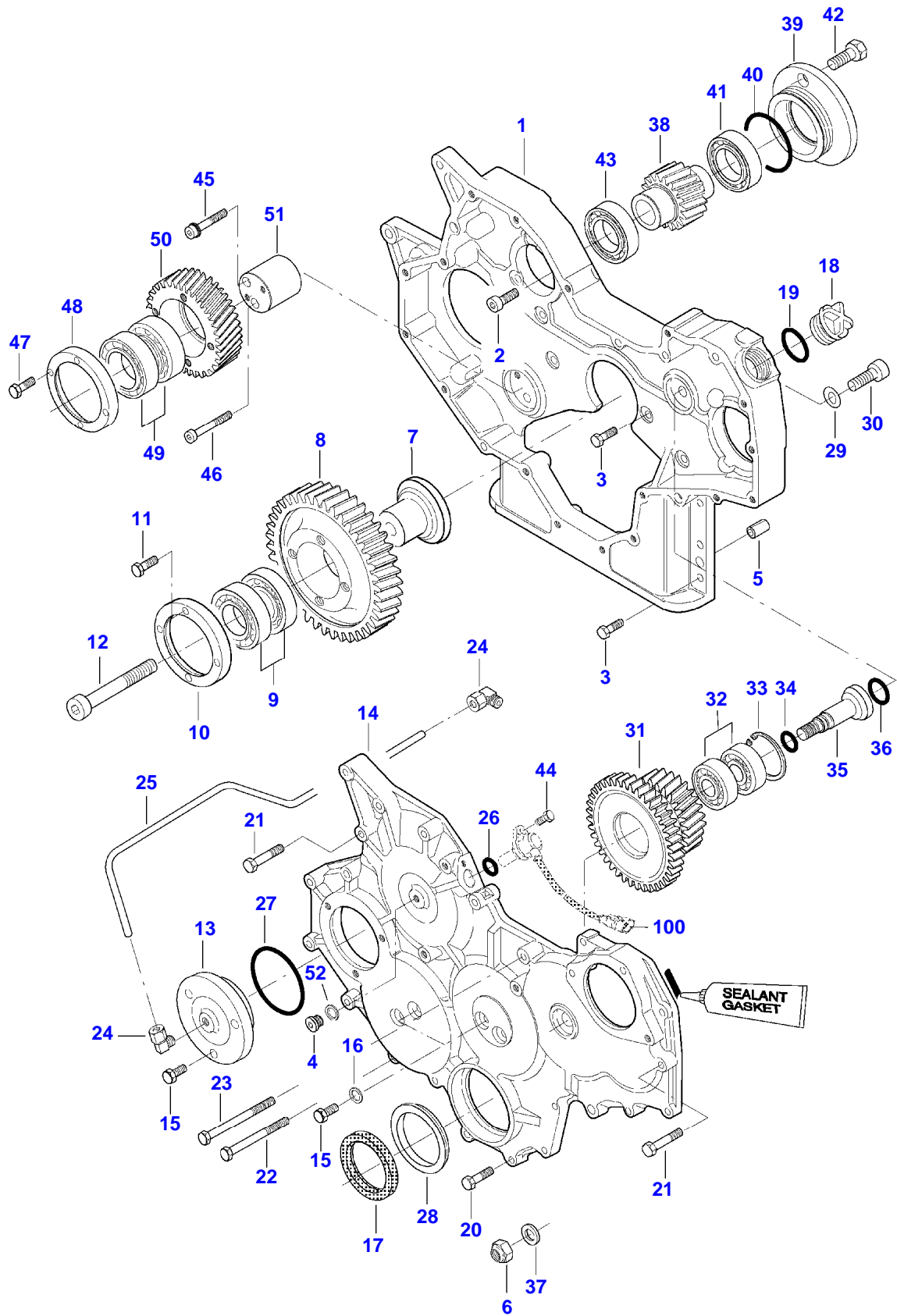


SIS0054A

Item	Part Number	Qty	Description
1	V836873095	1	BLOCK, ZYLINDER (EINSCHL. POS. 2-9)
2	V836866069	1	BUCHSE
3	V529903180	14	SCHRAUBE
4	V836214478	24	FUHRUNG
5	V640016018	1	VERSCHLUSS, SCHALE
6	V640016040	5	VERSCHLUSS, SCHALE
7	V836852460	2	BUCHSE
8	V836852459	1	BUCHSE
9	V836852461	1	BUCHSE
10	V640016012	1	VERSCHLUSS, SCHALE
11	V836867048	6	ABDICHTUNG, ZYLINDER
	V836867050	AR	ABDICHTUNG, ZYLINDER (9,08 MM)
12	V836855446	12	O-RING
13	V836855447	6	O-RING
14	V640016016	4	VERSCHLUSS, SCHALE
15	V836852744	1	VERSCHLUSS
16	V837069057	1	VERSCHLUSS
17	V640325110	5	VERSCHLUSS
18	V615571014	5	RING, DICHTUNG
19	V614601524	1	O-RING
20	V528801380	5	SCHRAUBE, M8 X 20
21	V836855678	1	ABDECKUNG
22	V836322852	1	DICHTUNG
23	V836859153	1	NIPPEL, GEWINDE
24	V837070021	6	ROHR
25	V836338601	6	VENTIL
26	V836855629	1	ROHR
27	V528801362	5	SCHRAUBE, M8 X 16
28	V837070147	1	BEFESTIGUNG
29	V837069052	6	BUCHSE, GUMMI
30	V837069056	3	SCHRAUBE
31	V836119079	1	VERSCHLUSS
32	V836664377	1	HAHN
33	V615881824	1	RING, DICHTUNG
34	V615881620	1	RING, DICHTUNG
35	V640016035	1	VERSCHLUSS
36	V590253388	6	SCHRAUBE, 5,1 x 14
37	V581804600	5	SCHRAUBE, M8 X 20
38	V836855554	1	DICHTUNG
39	V529801102	8	SCHRAUBE, M6 X 25
40	V837070197	1	SCHRAUBE
41	V615881420	1	RING, DICHTUNG
42	V640325014	1	VERSCHLUSS
43	V500050840	1	UNTERLEGSCHEIBE
44	V546801360	1	STIFTSCHRAUBE, M8 X 16
45	V546801400	1	STIFTSCHRAUBE, M8 X 25
46	V837070285	1	GEHAUSE
47	V837070286	1	ABDECKUNG
48	V500150642	5	UNTERLEGSCHEIBE
49	V581804182	5	SCHRAUBE, M6 x 16
50	V836866957	1	ABDECKUNG
51	V836866958	1	DICHTUNG
52	V836840934	1	HEIZUNG, BLOCK, 110 V, 1000 W
53	V836840998	1	O-RING
100			SIEHE "MOTORELEKTRIK"

SIS0054A

PR: t05i09o11c0002

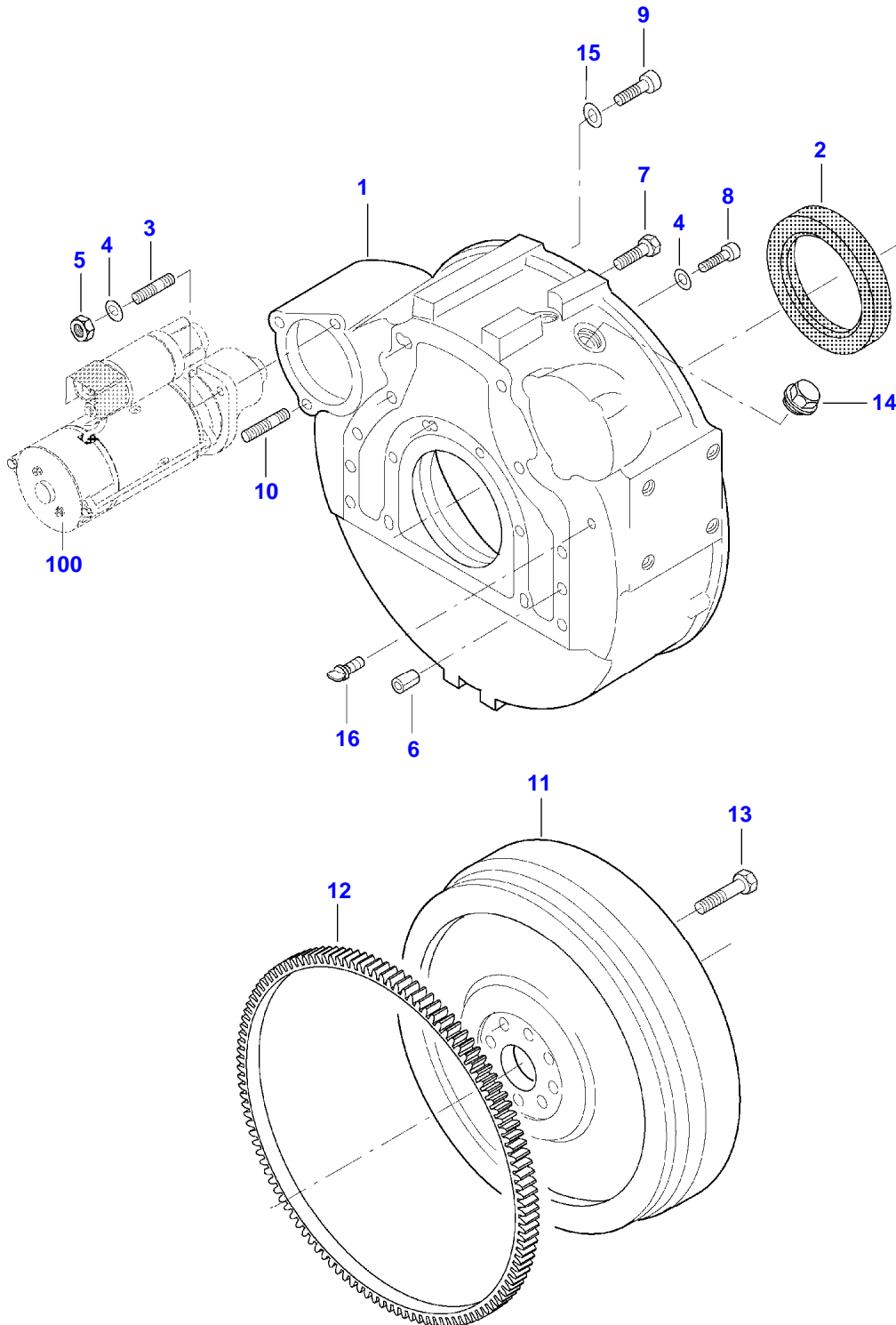


SIS0053A

MOTOR - VORD GETRIEBEGEHAUSE

Item	Part Number	Qty	Description
1	V837070107	1	GEHAUSE, ZAHNRAD
2	V581804620	2	SCHRAUBE, M8X25
3	V528801400	12	SCHRAUBE, M8X25
4	V640325110	1	VERSCHLUSS
5	V598359850	2	PIN
6	V504601400	1	MUTTER, M14
	V837070001	1	GETRIEBEBAUGR (INKL POS 7-11)
7	V836855562	1	WELLE
8	V837070000	1	ZAHNRAD
9	V610072109	2	LAGER
10	V836855565	1	FLANSCH
11	V528901400	4	SCHRAUBE, M8X25
12	V581705910	1	SCHRAUBE, M14X70
13	V837070179	1	ABDECKUNG, VERRIEGELUNG
14	V837070108	1	ABDECKUNG, VORN
15	V528801380	7	SCHRAUBE, M8X20
16	V615870814	4	RING, DICHTUNG
17	V836840883	1	DICHTUNG, OL
	V836873100	AR	DISTANZRING, KURBELWELLENDICHTUNG, VORN
18	V836017927	1	KAPPE
19	V614603540	1	O-RING
20	V528801410	10	SCHRAUBE, M8X30
21	V529801440	9	SCHRAUBE, M8X45
22	V529801510	1	SCHRAUBE, M8X50
23	V529801540	1	SCHRAUBE, M8X95
24	V641166006	2	VERBINDUNG
25	V836867775	1	ROHR
26	V614601718	1	O-RING
27	V614606825	1	O-RING
28	V836855636	1	PLATTE, SCHILD
29	V500951200	1	UNTERLEGSCHIEBE
30	V528902200	1	KOPFSCHRAUBE, M12X25
	V581705420	1	SCHRAUBE, INNENSECHSK, M12X25
	V837070072	1	GETRIEBEBAUGR (INKL POS 31-36)
31	V837070113	1	ZAHNRAD
32	V610073040	2	LAGER
33	V617330052	1	SICHERUNGSRING
34	V614601324	1	O-RING
35	V837069069	1	WELLE
36	V614601924	1	O-RING
37	V837069070	1	UNTERLEGSCHIEBE
	V837070137	1	ANTRIEBSBAUGR (INKL POS 38-41)
38	V837070005	1	WELLE
39	V836855651	1	ABDECKUNG
40	V614609430	1	O-RING
41	V610060096	1	LAGER
42	V528802602	2	SCHRAUBE, M14X25
43	V610060096	1	LAGER
44	V528801062	1	SCHRAUBE, M6X16
45	V580704670	1	SCHRAUBE, M8X50
46	V581704710	1	SCHRAUBE, M8X70
	V837070004	1	GETRIEBEBAUGR (INKL POS 47-51)
47	V528901400	4	SCHRAUBE, M8X25
48	V836855565	1	FLANSCH
49	V610072109	2	LAGER
50	V837070002	1	ZAHNRAD
51	V837070003	1	WELLE
52	V615571014	1	RING, DICHTUNG
100			SIEHE "MOTORELEKTRIK"

SIS0053A
PR: t05i09o11c0003



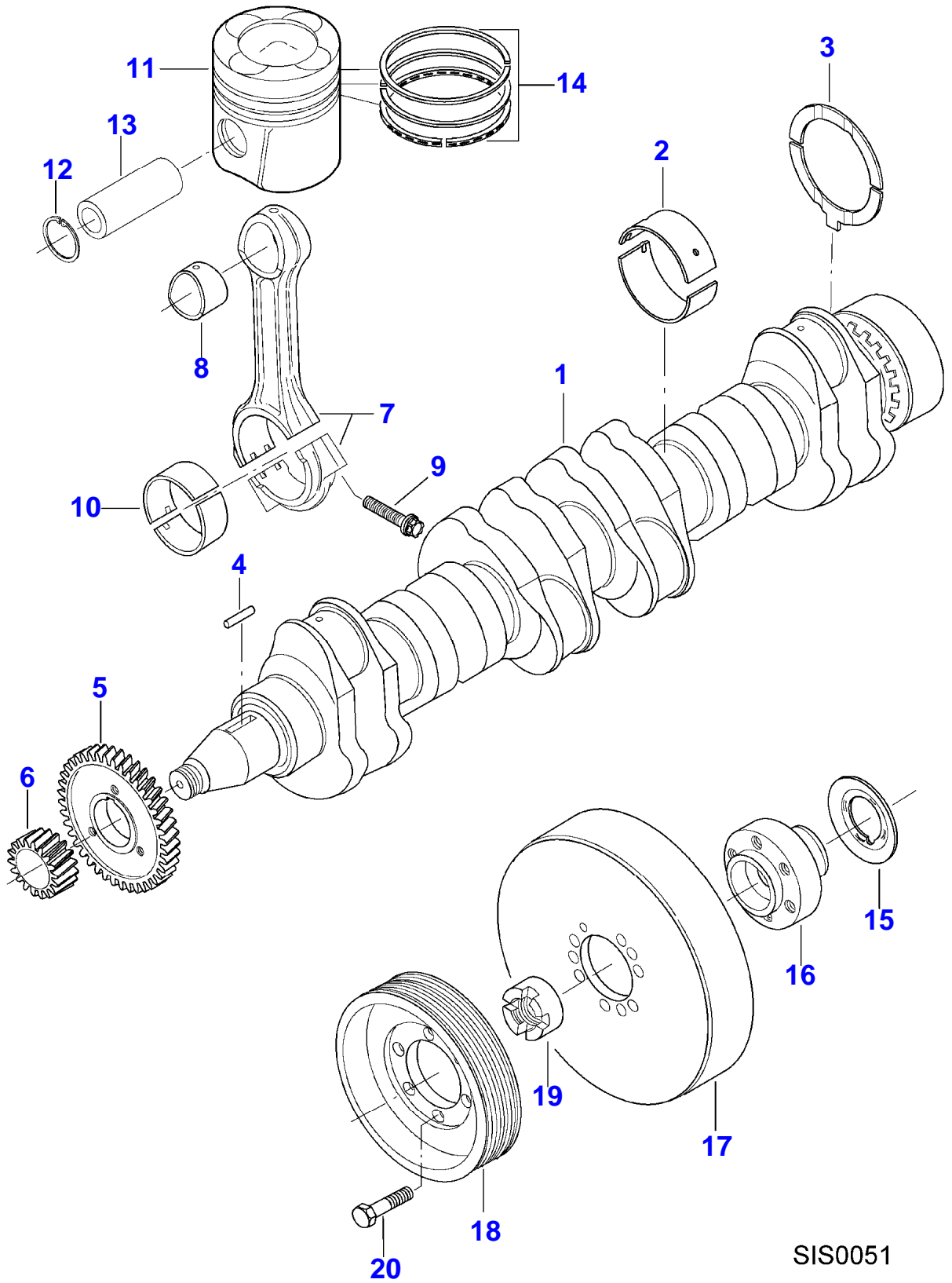
SIS0052A

MOTOR - SCHWUNGRAD UND GEHAUSE

Item	Part Number	Qty	Description
1	V836652468	1	GEHAUSE, SCHWUNGRAD
2	V836840884	1	DICHTUNG, OL
	V836020054	AR	RING, DICHTUNG DISTANZSTUCK (2,0 MM)
3	V546801800	2	STIFTSCHRAUBE, M10X25
4	V500951000	6	UNTERLEGSCHEIBE
5	V504601000	3	MUTTER, M10
6	V598359850	2	PIN
7	V528902220	6	SCHRAUBE, M12X35
8	V581705030	6	SCHRAUBE, M10X30
9	V581705440	2	SCHRAUBE, M12X35
10	V546801820	1	STIFTSCHRAUBE, M10X35
11	V836859485	1	SCHWUNGRAD (INKL SONNENRAD POS 12)
12	V836117943	1	ZAHNRAD, HOHL
13	V529702630	8	SCHRAUBE, 200 NM
	V500951400	AR	UNTERLEGSCHEIBE
14	V640045126	1	VERSCHLUSS
15	V500951200	1	UNTERLEGSCHEIBE
16	V836859311	1	VERSCHLUSS
100			SIEHE "ANLASSERMOTOR"

SIS0052A

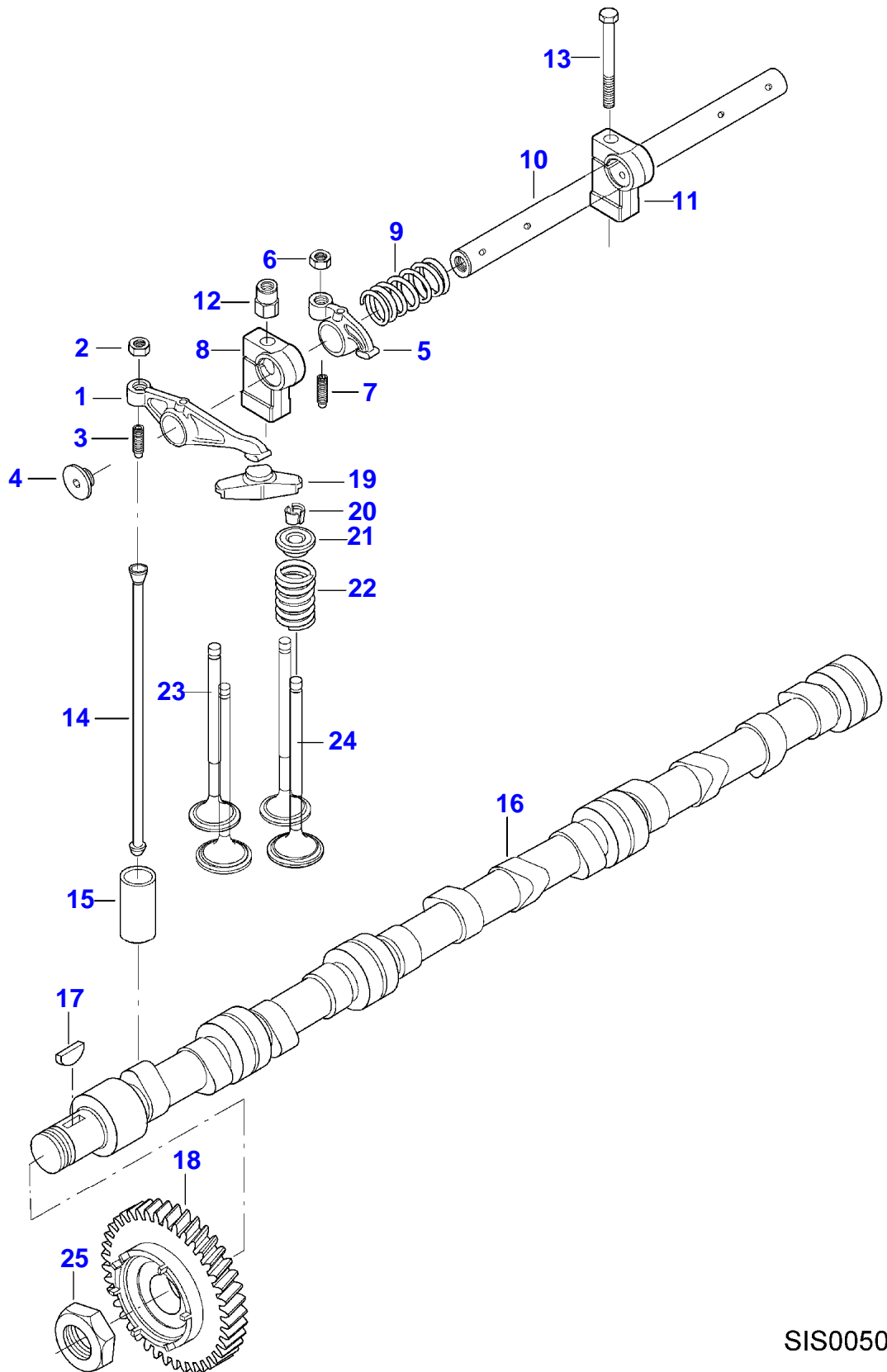
PR: t05i09o11c0004



SIS0051

Item	Part Number	Qty	Description
1	V837069088	1	KURBELWELLE
2	V836840944	7	LAGER, HAUPT (STD)
	V836840978	7	LAGER, HAUPT (-0,25 MM)
	V836840979	7	LAGER, HAUPT (-0,50 MM)
	V836840980	7	LAGER, HAUPT (-1,00 MM)
	V836840981	7	LAGER, HAUPT (-1,50 MM)
3	V836840945	2	PLATTE, DRUCK (STAND)
	V836840982	2	PLATTE, DRUCK (-0,10 MM)
	V836840983	2	PLATTE, DRUCK (-0,20 MM)
4	V836855525	1	SCHLUSSEL
5	V836855558	1	ZAHNRAD
6	V837069060	1	ZAHNRAD
7	V836340948	AR	BAUSATZ, VERBINDUNGSSTANGE (INKL 6 STANG IN DIESELBE GEWICHTSKLASSE + POS. 8 + 9)
	V836864101	6	STANGE, VERBINDUNG (E EINGESTANZT)(INKL 8 + 9)
	V836864102	6	STANGE, VERBINDUNG (F EINGESTANZT)(INKL 8 + 9)
	V836864103	6	STANGE, VERBINDUNG (G EINGESTANZT)(INKL 8 + 9)
	V836864104	6	STANGE, VERBINDUNG (H EINGESTANZT)(INKL 8 + 9)
	V836864105	6	STANGE, VERBINDUNG (I EINGESTANZT)(INKL 8 + 9)
	V836864106	6	STANGE, VERBINDUNG (J EINGESTANZT)(INKL 8 + 9)
	V836864107	6	STANGE, VERBINDUNG (K EINGESTANZT)(INKL 8 + 9)
8	V836864288	6	BUCHSE
9	V836864141	12	SCHRAUBE, TORX E18
10	V837062996	6	LAGER
	V836338650	6	LAGER, PLEUELST (-0,25 MM)
	V836338651	6	LAGER, PLEUELST (-0,50 MM)
	V836338652	6	LAGER, PLEUELST (-1,00 MM)
	V836338653	6	LAGER, PLEUELST (-1,50 MM)
11	V837073230	6	KOLBENBAUGR (INKL POS 12,13,14)
12		12	SICHERUNGSRING (IN POS 11 ENTHALT)
13		6	STIFT, KOLBEN (IN POS 11 ERHALTL)
14	V836840887	6	SATZ, KOLBENRING
15	V836855637	1	RING
16	V836855641	1	NABE
17	V836840882	1	DAMPFER, VIBRATION
18	V836855690	1	RIEMENSCHLEIBE
19	V836322221	1	MUTTER, GESCHLITZT
20	V528702230	6	SCHRAUBE, M12 X 40

SIS0051
 PR: t05i09o11c0005



SIS0050

Item	Part Number	Qty	Description
	V837069016	2	VENTILMECHANISMUS (INKL POS 1-11)
1	V837069011	6	ARM, WIPPSCH. (INKL POS 2-3)
2	V512861000	6	SECHSKANTMUTTER
3	V837069023	6	SCHRAUBE, EINSTELLEN
4	V837069020	4	VERSCHLUSS
5	V837069013	6	ARM, WIPPSCH. (INKL POS 6-7)
6	V512861000	6	SECHSKANTMUTTER
7	V837069023	6	SCHRAUBE, EINSTELLEN
8	V837069017	4	BEFESTIGUNG
9	V837069019	4	FEDER
10	V837069015	2	WELLE, WIPPSCHALTER
11	V837069018	2	BEFESTIGUNG
12	V836655406	4	MUTTER
13	V529801920	2	SCHRAUBE, M10X85
14	V837069014	12	PLEUJELSTANGE
15	V836014264	12	STOSSEL, VENTIL
16	V837070148	1	NOCKENWELLE
	V836866036	AR	BUCHSE,NOCKENW LAGER,VORN,AUSSEN(+0,4 MM
17	V603305760	1	SCHLUSSEL
18	V837070036	1	ZAHNRAD
19	V837073089	12	STECKVERBINDER
20	V837064910	48	SCHLIESSER, VENTIL
21	V837069004	24	HALTER
22	V837069005	24	FEDER, VENTIL
23	V837069002	12	VENTIL, AUSTRITT
24	V837069003	12	VENTIL, EINLASS
25	V837069085	1	SECHSKANTMUTTER

SIS0050

PR: t05i09o11c0006

Buy Now



Our support email:

ebooklibonline@outlook.com