

Page Title	Page Number
PUBLICATION INFORMATION	0
DECALCOMANIES ET EMBLEMES - DECALCOMANIES, NON CE, COTES GAUCHE ET AVANT	40
DECALCOMANIES ET EMBLEMES - DECALCOMANIES, NON CE, COTES DROIT ET ARRIERE	42
DECALCOMANIES ET EMBLEMES - DECALCOMANIES, CE, COTES GAUCHE ET AVANT	44
DECALCOMANIES ET EMBLEMES - DECALCOMANIES, CE, COTES DROIT ET ARRIERE	46
DECALCOMANIES ET EMBLEMES - DECALCOMANIES ET MARQUE, COTES GAUCHE ET AVANT	48
DECALCOMANIES ET EMBLEMES - DECALCOMANIES ET MARQUE, COTES DROIT ET ARRIERE	50
DECALCOMANIES ET EMBLEMES - DECALCOMANIES, AVANT, CE, FRANCE ET ALLEMAGNE, (-> AHC07100)	52
DECALCOMANIES ET EMBLEMES - DECALCOMANIES, ARRIERE, CE, FRANCE ET ALLEMAGNE, (-> AHC07100)	54
DECALCOMANIES ET EMBLEMES - DECALCOMANIES, AVANT, CE, EUROPE, (-> AHC07101)	56
DECALCOMANIES ET EMBLEMES - DECALCOMANIES, ARRIERE, CE, EUROPE, (-> AHC07101)	58
DECALCOMANIES ET EMBLEMES - DECALCOMANIES, NON CE, CABINE	60
DECALCOMANIES ET EMBLEMES - DECALCOMANIES, CE, CABINE	62
MOTEUR - MOTEUR ET FIXATIONS	64
MOTEUR - CYLINDRE BLOC	68
MOTEUR - CARTER DISTRIBUTION	70
MOTEUR - VOLANT MOTEUR ET CARTER	72
MOTEUR - VILEBREQUIN	74
MOTEUR - RAMPE CUMBUTEUR ET TRAIN DE VALVES	76
MOTEUR - CYLINDRE TETE	78
MOTEUR - COLLECTEUR	82
MOTEUR - TURBO	84
MOTEUR - POMPE	86
MOTEUR - REFROIDISSEUR D'HUILE ET ELEMENT	88
MOTEUR - FILTRE CENTRIFUGE	90
MOTEUR - EAU POMPE	92
MOTEUR - POMPE	94
MOTEUR - FILTRE	96
MOTEUR - MOTEUR ELECTRIQUE	98
MOTEUR - ALTERNATEUR ET FIXATION, (-> BHC07100)	100
MOTEUR - ALTERNATEUR ET FIXATION, (-> BHC07101)	102
MOTEUR - ENTRAINEMENT SECONDAIRE	104
MOTEUR - ENTRAINEMENT SECONDAIRE	106
MOTEUR - SYSTEME D'ENTRAINEMENT COURROIES	108
MOTEUR - JOINT PLAT	110
MOTEUR - AIR ADMISSION ET ECHAPPEMENT	112
MOTEUR - KIT PRE FILTRE A AIR	114
MOTEUR - TUBE	116
MOTEUR - PDF ET POMPES	118
MOTEUR - POMPE ROTATIVE	122
MOTEUR - POMPE ALIMENTATION	124
MOTEUR - RADIATEUR	126
MOTEUR - SYSTEME DE REFROIDISSEUR, (-> AHC07100)	128
MOTEUR - SYSTEME DE REFROIDISSEUR, ET TAMIS ROTATIF, (-> AHC07101)	130
MOTEUR - SUPPORT RADIATEUR, (-> AHC07100)	132
MOTEUR - SUPPORT RADIATEUR, (-> AHC07101)	134
MOTEUR - SUPPORT RADIATEUR, (-> BHC07101)	136
MOTEUR - ENSEMBLE TAMIS ROTATIF	138
MOTEUR - VERROU, (-> AHC07100)	140
MOTEUR - VERROU, (-> AHC07101)	142
MOTEUR - CONDUITE GAS OIL	144
MOTEUR - FILTRE	146
CABINE - BATI ET FIXATIONS	148
CABINE - GLACES ET PORTES	150
CABINE - PORTE GAUCHE, POIGNEES INTERNE ET EXTERNE	152
CABINE - POIGNEES INTERNE ET EXTERNE	154
CABINE - CASQUETTE DE TOIT ET TOLE DE PROTECTION, NON CE	156
CABINE - CASQUETTE DE TOIT ET TOLE DE PROTECTION, CE	158
CABINE - PROTECTIONS, DROITE ET GAUCHE	160
CABINE - HABILLAGE INTERIEUR, FACADE	162
CABINE - HABILLAGE INTERIEUR,, GAUCHE ET BAS	164
CABINE - HABILLAGE INTERIEUR,, DROIT	166
CABINE - GROUPE INSONORISATION	168
CABINE - PLATEFORME, COTE GAUCHE ET DROIT, MARCHE PIED BASCULANT, NON CE	170
CABINE - MARCHE PIED BASCULANT COTE GAUCHE, NON CE	172
CABINE - PLATEFORME, COTE GAUCHE ET DROIT, MARCHE PIED BASCULANT CE	174
CABINE - MARCHE PIED BASCULANT COTE GAUCHE, CE	176

TABLE OF CONTENT

CABINE - MARQUE PIED BASCULANT COTE GAUCHE, CE	170
CABINE - EXTENSION DE PLATEFORME (4 INCH), CE	178
CABINE - PLATEFORME ET ECHELLE RETRACTABLE, NON CE	180
CABINE - EXTINCTEUR, CE	184
CABINE - RALLONGE DE PLATEFORME (145 INCH), (NON CE)	186
CABINE - RALLONGE DE PLATEFORME (180 INCH), (POUR JUMELAGE)(NON CE)	188
CABINE - RALLONGE DE PLATEFORME, 4 INCH, (NON CE)	190
CABINE - RETROVISEURS ET PHARES DE GABARIT, COMMANDE D'AJUSTEMENT, (-> AHC07100)	192
CABINE - RETROVISEURS ET PHARES DE GABARIT, COMMANDE D'AJUSTEMENT, (-> AHC07101)	194
CABINE - ESSUIE GLACE DE PARE BRISE	196
CABINE - TOIT ET FEUX, (CE ET NON CE)	198
CABINE - CONSOLE - SIEGE, S3	200
CABINE - CONTROLE, ENTRETIEN FREINS	202
CABINE - MAITRE CYLINDRE DE FREIN	204
CABINE - CABLES DE CONTROLE, FREIN DE PARKING, AVANCEMENT, LEVIER DE VITESSES	206
CABINE - CONTROLE, LEVIER DE VITESSES	208
CABINE - CONTROLE, COLONNE DE DIRECTION	210
CABINE - COMPOSANTS DE LA COLONNE DE DIRECTION	212
CABINE - SIEGE PRINCIPAL ET PASSAGER	214
CABINE - ENSEMBLE SIEGE, STD, (-> AHC07100)	216
CABINE - ENSEMBLE SIEGE, STD, (-> AHC07101)	218
CABINE - ENSEMBLE SIEGE, DE LUXE	220
CABINE - UNITE AIR CONDITIONNE, UNITE DE COMPRESSION ET PROTEGE FIL, (-> AHC07100)	222
CABINE - UNITE AIR CONDITIONNE, UNITE DE COMPRESSION ET PROTEGE FIL, (-> AHC07101)	224
CABINE - UNITE AIR CONDITIONNE PRESSURISEE, (-> AHC07100)	226
CABINE - UNITE AIR CONDITIONNE PRESSURISEE, (-> AHC07101)	228
CABINE - AIR CONDITIONNE, COMPRESSEUR	230
CABINE - CHAUFFAGE ET CONNECTIONS	232
TELEMETRIE - MODULE TELEMETRIQUE	234
ELECTRIQUE - ALIMENTATION ELECTRIQUE	236
ELECTRIQUE - ECLAIRAGE AVANT, CE	240
ELECTRIQUE - ECLAIRAGE ARRIERE, CE	242
ELECTRIQUE - SCHEMA ELECTRIQUE, AVANT	244
ELECTRIQUE - SCHEMA ELECTRIQUE, ARRIERE	246
ELECTRIQUE - SCHEMA ELECTRIQUE GAUCHE	248
ELECTRIQUE - MOTEUR ELECTRIQUE, (-> AHC07100)	250
ELECTRIQUE - MOTEUR ELECTRIQUE, (-> AHC07101)	252
ELECTRIQUE - SCHEMA ELECTRIQUE DIRECTIONNEL	254
ELECTRIQUE - BATTERIES ET CABLES, NON CE	256
ELECTRIQUE - CABLES DE BATTERIE, CE	258
ELECTRIQUE - BATTERIES ET FIXATION, CE	260
ELECTRIQUE - COMPOSANTS DE CABINE, CONTROLES ET CONTACTEURS, S3	262
ELECTRIQUE - SCHEMA ELECTRIQUE CABINE, CONSOLE, PLAQUE ARRIERE ET SIEGE	264
ELECTRIQUE - SCHEMA ELECTRIQUE SUPERIEUR CABINE	266
ELECTRIQUE - COMPOSANTS DE CABINE, RADIO ET ANTENNE	268
ELECTRIQUE - FAISCEAUX ET MONITEUR ARRIERE	270
ELECTRIQUE - FAISCEAUX ET ECLAIRAGE, RESERVOIR A GRAINS, NON CE	272
ELECTRIQUE - FAISCEAUX ET ECLAIRAGE, OUVERTURE RESERVOIR A GRAINS, CE, (-> AHC07100)	274
ELECTRIQUE - FAISCEAUX ET ECLAIRAGE, OUVERTURE RESERVOIR A GRAINS, (-> AHC07101)	276
ELECTRIQUE - PLATEFORME ET ECLAIRAGE ARRIERE, NON CE	278
ELECTRIQUE - PLATEFORME ET ECLAIRAGE ARRIERE, CE	280
ELECTRIQUE - FEUX TOURNANTS	282
ELECTRIQUE - KIT ECLAIRAGE HAUTE INTENSITE	284
ELECTRIQUE - BORNE, REPARATION	286
ALIMENTATION - CARTER ET PROTECTEUR, NON CE	290
ALIMENTATION - COUVERCLE, CE	296
ALIMENTATION - PROTECTEURS GAUCHES, CE	298
ALIMENTATION - PROTECTEURS DROITS, CE	300
ALIMENTATION - SUPPORT CRIC, (ACCESSOIRES)	302
ALIMENTATION - PLANCHER CENTRE	304
ALIMENTATION - ARBRE DE PIVOT	306
ALIMENTATION - ENTRAINEMENT PIVOT COTE GAUCHE	308
ALIMENTATION - MOYEU D'ENTRAINEMENT, CARTER D'ALIMENTATION COTE DROIT	310
ALIMENTATION - MOYEU D'ENTRAINEMENT POULIE TENDEUR, POULIE ENTRAINEMENT DE TABLE	312
ALIMENTATION - SCHEMA CONDUITES HYDRAULIQUES, POULIE ENTRAINEMENT DE TABLE	314
ALIMENTATION - ARBRE DE POULIE DE TENSION, ENTRAINEMENT DE TABLE VITESSE FIXE, (-> BHC07100)	316
ALIMENTATION - ARBRE DE POULIE DE TENSION, ENTRAINEMENT DE TABLE VITESSE FIXE, (-> BHC07101)	318
ALIMENTATION - ARBRE DE RENVOI, VITESSE VARIABLE ET FIXE DE TABLE	320
ALIMENTATION - VERROU TABLE	322

TABLE OF CONTENT

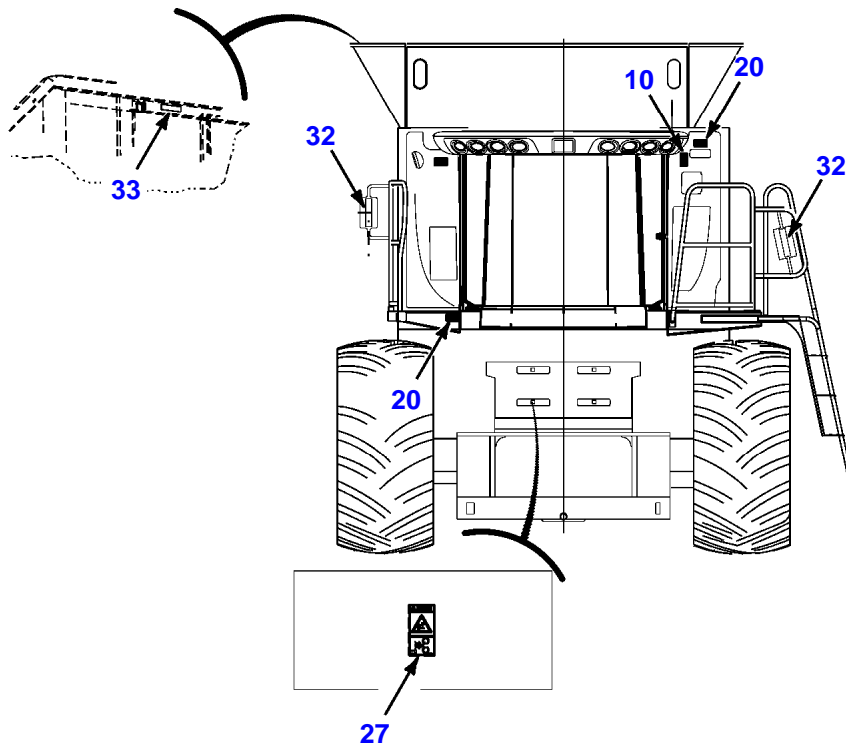
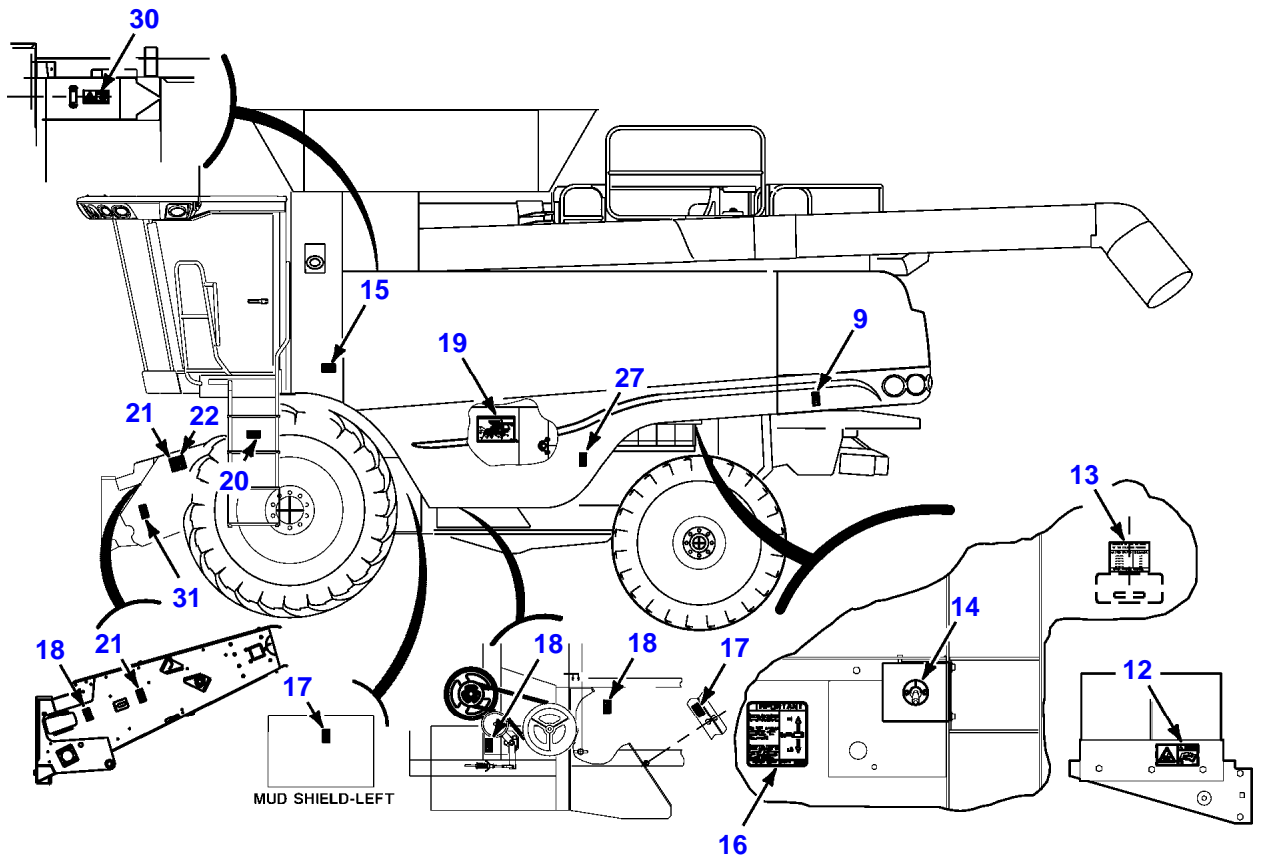
ALIMENTATION - VEKROU, TABLE	322
ALIMENTATION - CONVOYEUR	324
ALIMENTATION - OUVERTURE COUVERCLE D'ALIMENTATION,CE	326
ALIMENTATION - INVERSEUR DU TAMBOUR D'ALIMENTATION, ENTRAINEMENTS ET PARTIES HYDRAULIQUES	328
ALIMENTATION - MOTEUR INVERSEUR, CARTER D'EMBRAYAGE, ENSEMBLE ARBRE, 71362941 ET 71432851	330
ALIMENTATION - MOTEUR INVERSEUR, COUPLE MOTEUR, 71362941	332
CONTROLE LATERAL DE BUTEE - COUVERCLE	334
CONTROLE LATERAL DE BUTEE - VERIN HYDRAULIQUE	338
CONTROLE LATERAL DE BUTEE - PATTES ET CAPTEURS	340
CONTROLE LATERAL DE BUTEE - HYDRAULIQUES	342
CONTROLE LATERAL DE BUTEE - VALVE ET CONTROLE	344
PROCESSEUR - ARBRE DE RENVOI PRINCIPAL	346
PROCESSEUR - ARBRE DE RENVOI PRINCIPAL	348
PROCESSEUR - BATTEUR AVANT, COURROIE D'ALIMENTATION ET TENDEUR	350
PROCESSEUR - BATTEUR AVANT	352
PROCESSEUR - CARTER D'ENTREE ET BAC A PIERRES	354
PROCESSEUR - COUVERCLE BAC A PIERRES	356
PROCESSEUR - CARTER D'ENTREE	358
PROCESSEUR - CARTER CONTRE BATTEUR ET CONTROLES	360
PROCESSEUR - CONTRE BATTEUR ET FIXATION	362
PROCESSEUR - INTERCALAIRES DE CONTRE BATTEUR	364
PROCESSEUR - KIT PETITS POIS, ACCESSOIRES	366
PROCESSEUR - ROTOR	368
PROCESSEUR - GRILLES SEPARATEUR	370
PROCESSEUR - GRILLES SEPARATEUR SUPPORT, NORD AMERIQUE	374
PROCESSEUR - ROTOR	376
PROCESSEUR - ENTRAINEMENT ROTOR, TRINGLERIE DE BOITE DE VITESSES	378
PROCESSEUR - ENTRAINEMENT ROTOR, BOITE 2 VITESSES	382
PROCESSEUR - MOTEUR	384
BROYEUR ET EPARPILLEUR - CARTER GRP, SANS BROYEUR OU EPARPILLEUR	386
BROYEUR ET EPARPILLEUR - ENTRAINEMENT ARBRE PRIMAIRE (NON CE), BROYEUR ET EPARPILLEUR	388
BROYEUR ET EPARPILLEUR - INSTALLATION , SYSTEME 150, BROYEUR, (-> BHC07100)	392
BROYEUR ET EPARPILLEUR - ENTRAINEMENT SECONDAIRE, BROYEUR, (-> BHC07101)	396
BROYEUR ET EPARPILLEUR - KIT D'ENTRAINEMENT BROYEUR (NON CE), ARBRE D'ENTRAINEMENT PRIMAIRE	398
BROYEUR ET EPARPILLEUR - KIT D'ENTRAINEMENT BROYEUR (NON CE), ENTRAINEMENT SECONDAIRE	400
BROYEUR ET EPARPILLEUR - SUPPORTS ET CAPOT BROYEUR (NON CE)	404
BROYEUR ET EPARPILLEUR - CARTER DE BROYEUR, REDEKOP	406
BROYEUR ET EPARPILLEUR - BROYEUR (CE), ROTOR REDEKOP	410
BROYEUR ET EPARPILLEUR - ENTRAINEMENT SECONDAIRE EPARPILLEUR	412
BROYEUR ET EPARPILLEUR - EPARPILLEUR DE PAILLE, ENTRAINEMENT ET CARTER	416
BROYEUR ET EPARPILLEUR - EPARPILLEUR DE PAILLE, PANNEAUX EPARPILLEUR	418
BROYEUR ET EPARPILLEUR - EPARPILLEUR DE PAILLE, PROTECTIONS ENTRAINEMENT	420
BROYEUR ET EPARPILLEUR - BROYEUR REKORD, ARBRE D'ENTRAINEMENT PRIMAIRE	422
BROYEUR ET EPARPILLEUR - BROYEUR REKORD, ENTRAINEMENT SECONDAIRE, (-> BHC07100)	426
BROYEUR ET EPARPILLEUR - BROYEUR REKORD, ENTRAINEMENT SECONDAIRE, (-> BHC07101)	428
BROYEUR ET EPARPILLEUR - BROYEUR REKORD, CAPOT ET SUPPORTS, (-> BHCE7100)	430
BROYEUR ET EPARPILLEUR - BROYEUR REKORD, CAPOT ET SUPPORTS, CE, (-> BHCE07101)	432
BROYEUR ET EPARPILLEUR - BROYEUR REKORD, PROTECTIONS BROYEUR	434
BROYEUR ET EPARPILLEUR - BROYEUR REKORD, FAISCEAU ELECTRIQUE BROYEUR REKORD	436
BROYEUR ET EPARPILLEUR - BROYEUR REKORD, MONTAGE BROYEUR ET DEFLECTEUR, (-> BHC07100)	438
BROYEUR ET EPARPILLEUR - BROYEUR REKORD, MONTAGE BROYEUR ET DEFLECTEUR, (-> BHCE07101)	440
BROYEUR ET EPARPILLEUR - BROYEUR REKORD, CARTER DE BROYEUR	442
BROYEUR ET EPARPILLEUR - BROYEUR REKORD, COUVERCLE, NON CE ET EXPORTATION (-> BHC07101)	446
BROYEUR ET EPARPILLEUR - BROYEUR REKORD, ENSEMBLE DEFLECTEUR CE	450
BROYEUR ET EPARPILLEUR - ENSEMBLE DEFLECTEUR, NON CE ET EXPORTATION	452
BROYEUR ET EPARPILLEUR - BROYEUR REKORD, GROUPE DES VITRES	454
BROYEUR ET EPARPILLEUR - CONSOLE ET KIT RECEPACLE, BROYEUR REKORD	456
EPARPILLEUR DE PAILLE - ENTRAINEMENT HYDRAULIQUE	458
EPARPILLEUR DE PAILLE - CARTER DE VENTILATEUR REKORD	460
EPARPILLEUR DE PAILLE - HYDRAULIQUE REKORD	462
SEPARATEUR - CARTER INFERIEUR DE VENTILATEUR, ET VIS SANS FIN	464
SEPARATEUR - VENTILATEUR DE NETTOYAGE ET TAMIS	466
SEPARATEUR - ENTRAINEMENT VENTILATEUR, A VITESSE VARIABLE	468
SEPARATEUR - GRILLE DE RECEPTION	470
SEPARATEUR - ENTRAINEMENT PRINCIPAL	472
SEPARATEUR - ARBRE PRINCIPAL	476

TABLE OF CONTENT

SEPARATEUR - SECOUEUR	478
SEPARATEUR - GRILLE DE NETTOYAGE, BATI SUPERIEUR ET GRILLES	482
SEPARATEUR - GRILLE DE NETTOYAGE, GRILLE INFERIEURE	484
SEPARATEUR - GRILLES ELECTRIQUES AJUSTABLES	486
TREMIE ET ELEVATEURS - ENTRAINEMENT ELEVATEUR A GRAINS	488
TREMIE ET ELEVATEURS - ELEVATEUR A GRAINS, INFERIEUR	490
TREMIE ET ELEVATEURS - ELEVATEUR A GRAINS, ENSEMBLE DE REMPLISSAGE TREMIE	492
TREMIE ET ELEVATEURS - ELEVATEUR A GRAINS, REMPLISSAGE TREMIE	494
TREMIE ET ELEVATEURS - ELEVATEUR A GRAINS, ENSEMBLE TETE	496
TREMIE ET ELEVATEURS - ELEVATEUR A GRAINS, VIS DE REMPLISSAGE	498
TREMIE ET ELEVATEURS - SYSTEME DE MESURE DU RENDEMENT	500
TREMIE ET ELEVATEURS - ELEVATEUR DE RETOUR, FIXATION INFERIEURES	502
TREMIE ET ELEVATEURS - ELEVATEUR DE RETOUR PARTIE INFERIEURE	504
TREMIE ET ELEVATEURS - ELEVATEUR DE RETOUR, SUPERIEUR	506
TREMIE ET ELEVATEURS - ENTRAINEMENT ELEVATEUR DE RETOUR	508
TREMIE ET ELEVATEURS - VIS DE VIDANGE, VIS DE VIDANGE PARTIE INFERIEURE	510
TREMIE ET ELEVATEURS - VIS DE VIDANGE, PARTIE SUPERIEURE INTERNE	514
TREMIE ET ELEVATEURS - VIS DE VIDANGE, PARTIE SUPERIEURE EXTERNE	516
TREMIE ET ELEVATEURS - ENSEMBLE VIS DE VIDANGE, SPIRE	518
TREMIE ET ELEVATEURS - VIDANGE, REDUCTEUR DE PERTE	520
TREMIE ET ELEVATEURS - TOLES, VIS DE VIDANGE PARTIE INFERIEURE	522
TREMIE ET ELEVATEURS - ENTRAINEMENT ET EMBRAYAGE VIDANGE	524
TREMIE ET ELEVATEURS - TREMIE, TOLERIE INFERIEURE	528
TREMIE ET ELEVATEURS - TREMIE, COMPOSANTS SUPERIEURS	530
TREMIE ET ELEVATEURS - RESERVOIR GASOIL	532
TREMIE ET ELEVATEURS - EXTENSIONS DE TREMIE 300 BU., NON CE	534
TREMIE ET ELEVATEURS - EXTENSIONS DE TREMIE 300 BU., AVANT NON CE	536
TREMIE ET ELEVATEURS - EXTENSIONS DE TREMIE 300 BU., COTE NON CE	538
TREMIE ET ELEVATEURS - EXTENSIONS DE TREMIE 350 BU., NON CE	540
TREMIE ET ELEVATEURS - EXTENSIONS DE TREMIE 350 BU., AVANT NON CE	542
TREMIE ET ELEVATEURS - EXTENSIONS DE TREMIE 350 BU., COTE NON CE	544
TREMIE ET ELEVATEURS - EXTENSIONS DE TREMIE REPLIABLES 350 BU, AVANT ET ARRIERE	546
TREMIE ET ELEVATEURS - EXTENSIONS DE TREMIE REPLIABLES 350 BU, COTES ET COINS	548
TREMIE ET ELEVATEURS - EXTENSIONS DE TREMIE REPLIABLES 350 BU, ARRIERE	550
TREMIE ET ELEVATEURS - EXTENSIONS DE TREMIE REPLIABLES 350 BU, AVANT	552
TREMIE ET ELEVATEURS - EXTENSIONS DE TREMIE REPLIABLES 300 BU, AVANT ET ARRIERE	554
TREMIE ET ELEVATEURS - EXTENSIONS DE TREMIE REPLIABLES 300 BU, COTES ET COINS	556
TREMIE ET ELEVATEURS - EXTENSIONS DE TREMIE REPLIABLES 300 BU, ARRIERE	558
TREMIE ET ELEVATEURS - EXTENSIONS DE TREMIE REPLIABLES 300 BU, AVANT	560
TREMIE ET ELEVATEURS - TOLES, EXTENSIONS DE TREMIE REPLIABLE NON CE	562
TREMIE ET ELEVATEURS - TOLES, EXTENSIONS DE TREMIE REPLIABLES CE	564
PROTECTIONS NON CE - COUVERCLE MOTEUR, NON CE	566
PROTECTIONS NON CE - ARRIERE PLATEFORME - MOTEUR	568
PROTECTIONS NON CE - GARDES CORPS ARRIERE	570
PROTECTIONS NON CE - ECHELLE ARRIERE MOTEUR DE PLATE-FORME	572
PROTECTIONS NON CE - ECHELLE	574
PROTECTIONS NON CE - PROTECTION	576
PROTECTIONS NON CE - PROTECTION AVANT GAUCHE	578
PROTECTIONS NON CE - PROTECTION ARRIERE GAUCHE	580
PROTECTIONS NON CE - PROTECTIONS LATERALES DROITES	582
PROTECTIONS NON CE - PROTECTION AVANT DROITE	584
PROTECTIONS NON CE - PROTECTION	586
PROTECTIONS NON CE - PROTECTION ARRIERE DROITE	588
PROTECTIONS NON CE - PARE BOUE, NON CE, COTE GAUCHE	590
PROTECTIONS NON CE - PARE BOUE, NON CE, COTE DROIT	594
PROTECTIONS, CE - COUVERCLE MOTEUR, CE	596
PROTECTIONS, CE - ARRIERE PLATEFORME - MOTEUR	598
PROTECTIONS, CE - GARDES CORPS ARRIERE	600
PROTECTIONS, CE - ECHELLE ARRIERE GARDE CORPS	602
PROTECTIONS, CE - ARRIERE ECHELLE PLIANTE	604
PROTECTIONS, CE - ECHELLE	606
PROTECTIONS, CE - PROTECTIONS LATERALES COTE GAUCHE, CE	608
PROTECTIONS, CE - PROTECTION AVANT GAUCHE	610
PROTECTIONS, CE - PROTECTION ARRIERE GAUCHE	612
PROTECTIONS, CE - PROTECTIONS LATERALES COTE DROIT, CE	614
PROTECTIONS, CE - PROTECTION AVANT DROITE	616
PROTECTIONS, CE - PROTECTION	618
PROTECTIONS, CE - PROTECTION ARRIERE DROITE	620
PROTECTIONS, CE - PARE BOUE AVANT COTE GAUCHE	622
PROTECTIONS, CE - PARE BOUE ARRIERE COTE GAUCHE (CE)	624

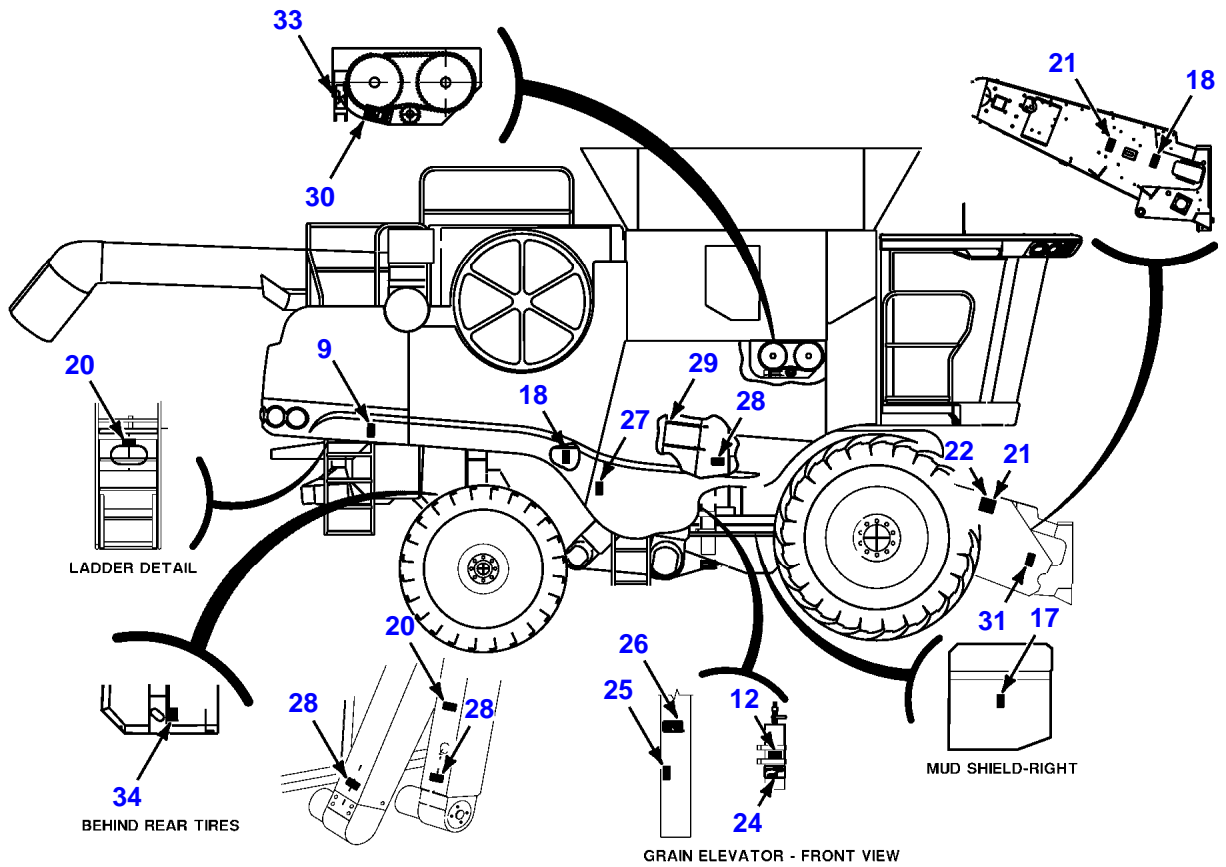
PROTECTIONS, CE - PARE BOUE COTE DROIT CE, (-> BHC07100)	626
PROTECTIONS, CE - PARE BOUE COTE DROIT CE, (-> BHC07101)	628
HYDRAULIQUES - POMPE	630
HYDRAULIQUES - SYSTEME DE POMPE	632
HYDRAULIQUES - VALVE DE COMMANDE	634
HYDRAULIQUES - TUYAU D'ASPIRATION	636
HYDRAULIQUES - VALVE DE COMMANDE ET ACCUMULATEUR, COTE DROIT	638
HYDRAULIQUES - ACCUMULATEUR, PARKER	640
HYDRAULIQUES - VALVE DE COMMANDE ET FIXATIONS	642
HYDRAULIQUES - VALVE DE COMMANDE HYDRAULIQUE, (-> BHC07100)	644
HYDRAULIQUES - VALVE DE COMMANDE HYDRAULIQUE, (-> BHC07101)	646
HYDRAULIQUES - ORBITROL CONDUITES	648
HYDRAULIQUES - ORBITROL ET ALIMENTATION	650
HYDRAULIQUES - ORBITROL CONDUITES	652
HYDRAULIQUES - ALIMENTATION HYDRAULIQUE, CL8 ESSIEU	654
HYDRAULIQUES - VERIN DE DIRECTION, ESSIEU	656
HYDRAULIQUES - VERIN DE DIRECTION, ESSIEU RWA	658
HYDRAULIQUES - VIDANGE	660
HYDRAULIQUES - ALIMENTATION CYLINDRE DE RELEVAGE	662
HYDRAULIQUES - TABLE HYDRAULIQUES	664
HYDRAULIQUES - ACCOUPLEMENT DE TABLE	666
HYDRAULIQUES - RABATTEUR AVANT/AR	668
HYDRAULIQUES - ALIMENTATION MOTEUR DE TAMIS ROTATIF	670
HYDRAULIQUES - POMPE DOUBLE	672
HYDRAULIQUES - VERINS DE LEVEE DE TABLE	674
HYDRAULIQUES - VALVE DE PRIORITE	676
HYDRAULIQUES - RESERVOIR ET FILTRE	678
HYDRAULIQUES - RESERVOIR	680
HYDRAULIQUES - ALIMENTATION REFROIDISSEUR D'HUILE	682
HYDRAULIQUES - POMPE ROTATIVE	684
HYDRAULIQUES - POMPE ALIMENTATION	686
HYDRAULIQUES - DURITES DE GRAISSAGE, CONVOYEUR AVANT	688
HYDRAULIQUES - DURITES DE GRAISSAGE COTE GAUCHE, (-> BHC07100)	690
HYDRAULIQUES - DURITES DE GRAISSAGE COTE GAUCHE, (-> BHC07101)	692
HYDRAULIQUES - DURITES DE GRAISSAGE, ARRIERE GAUCHE	694
HYDRAULIQUES - DURITES DE GRAISSAGE, COTE DROIT	696
HYDRAULIQUES - POMPE ALIMENTATION, COMPOSANTS 1 SUR 4	698
HYDRAULIQUES - POMPE ALIMENTATION, COMPOSANTS 2 SUR 4	700
HYDRAULIQUES - POMPE ALIMENTATION, COMPOSANTS 3 SUR 4	702
HYDRAULIQUES - POMPE ALIMENTATION, COMPOSANTS 4 SUR 4	704
HYDRAULIQUES - MOTEUR, HYDRO D'AVANCEMENT, COMPOSANTS	706
HYDRAULIQUES - POMPE ROTATIVE, POMPE DOUBLE	708
HYDRAULIQUES - POMPE ROTATIVE, AVANT, 1 DE 4	710
HYDRAULIQUES - POMPE ROTATIVE, AVANT, 2 DE 4	712
HYDRAULIQUES - POMPE ROTATIVE, AVANT, 3 DE 4	714
HYDRAULIQUES - POMPE ROTATIVE, AVANT, 4 DE 4	716
HYDRAULIQUES - POMPE ROTATIVE, L'ARRIERE, 1 DE 4	718
HYDRAULIQUES - POMPE ROTATIVE, L'ARRIERE, 2 DE 4	720
HYDRAULIQUES - POMPE ROTATIVE, L'ARRIERE, 3 DE 4	722
HYDRAULIQUES - POMPE ROTATIVE, L'ARRIERE, 4 DE 4	724
TRANSMISSION ET ESSIEU - BATIS LATERAUX PRINCIPAUX	726
TRANSMISSION ET ESSIEU - ESSIEU AVANT ET REDUCTION FINALE, PIECES PERIPHERIQUES ESSIEU AVANT, NON CE	728
TRANSMISSION ET ESSIEU - ESSIEU AVANT ET REDUCTION FINALE, PIECES PERIPHERIQUES ESSIEU AVANT, CE	730
TRANSMISSION ET ESSIEU - REDUCTION FINALE S41	732
TRANSMISSION ET ESSIEU - KIT REDUCTION FINALE 4" TYPE RISERS, REDUCTION FINALE	734
TRANSMISSION ET ESSIEU - BOITE DE VITESSES , PIGNON, MOTEUR HYDRAULIQUE ET TUBE	736
TRANSMISSION ET ESSIEU - BOITE DE VITESSES , PIGNON, CE	738
TRANSMISSION ET ESSIEU - BOITE DE VITESSES , PIGNON, PIGNON D'ENTREE ET PIGNONS	740
TRANSMISSION ET ESSIEU - BOITE DE VITESSES , PIGNON, ARBRE PRINCIPAL ET INTERMEDIAIRE	742
TRANSMISSION ET ESSIEU - BOITE DE VITESSES , PIGNON, DIFFERENTIEL, (-> BHC07100)	744
TRANSMISSION ET ESSIEU - BOITE DE VITESSES , PIGNON, DIFFERENTIEL, (-> BHC07101)	746
TRANSMISSION ET ESSIEU - TAMBOURS DE FREIN, REVISION, PARKING	748
TRANSMISSION ET ESSIEU - TAMBOURS DE FREIN, DURITES ET FIXATIONS	750
TRANSMISSION ET ESSIEU - ESSIEU ARRIERE, SUPPORT ET POUTRE CENTRALE	752
TRANSMISSION ET ESSIEU - CROCHET REMORQUE, CE	754
TRANSMISSION ET ESSIEU - ESSIEU ARRIERE ET ROUES, AJUSTEMENT, REGLAGE	756
TRANSMISSION ET ESSIEU - ESSIEU ARRIERE, AJUSTEMENT, REGLAGE	760
TRANSMISSION ET ESSIEU - FUSEE D'ESSIEU. CL8 ESSIEU	762

TRANSMISSION ET ESSIEU - ASSISTANCE ROUES ARRIERE, CL7, NON CE	764
TRANSMISSION ET ESSIEU - ENSEMBLE POUTRE, ASSISTANCE ROUES ARRIERE, NON CE	766
TRANSMISSION ET ESSIEU - ASSISTANCE ROUES ARRIERE, MOTEUR HYDRAULIQUE DE ROUE	770
TRANSMISSION ET ESSIEU - ASSISTANCE ROUES ARRIERE, VALVE DE SELECTION, ET DE DIVISEUR DE DEBIT	772
TRANSMISSION ET ESSIEU - POUTRE AET ROUES, ASSISTANCE ROUES ARRIERE, CL8 ESSIEU	774
TRANSMISSION ET ESSIEU - ENSEMBLE POUTRE, ASSISTANCE ROUES ARRIERE, CL8 ESSIEU	776
TRANSMISSION ET ESSIEU - MOTEUR HYDRAULIQUE DE ROUE, ASSISTANCE ROUES ARRIERE, CL8 ESSIEU	780
TRANSMISSION ET ESSIEU - VALVE DE SELECTION, ET DE DIVISEUR DE DEBIT, ASSISTANCE ROUES ARRIERE	782
TRANSMISSION ET ESSIEU - RWA CANALISATIONS, CL8 ESSIEU	784
TRANSMISSION ET ESSIEU - MONTAGE AMORTISSEUR ET PROTECTEURS, CE	786
TRANSMISSION ET ESSIEU - ROUES, ENTRAINEMENT	788
ENTRAINEMENTS - COURROIES, GAUCHE	790
ENTRAINEMENTS - COURROIES, DROIT	792
ENTRAINEMENTS - CHAINES, ENTRAINEMENT	794
ORIENTATION - KIT ANTENNE ET TELECOMMANDE GNSS	796
ORIENTATION - GUIDAGE	798
ORIENTATION - KIT ANTENNE ET TELECOMMANDE GNSS	800
ORIENTATION - PLATFORME, SUPPORT DE CABINE	802
ORIENTATION - RECEPTACLE AUTO GUIDE, ANTENNE EXTERNE	804
ORIENTATION - ELECTRIQUE	806
ORIENTATION - BLOC DE DIRECTION ET CANALISATIONS, (-> AHC07100)	808
ORIENTATION - BLOC DE DIRECTION ET CANALISATIONS, (-> AHC07101)	810
ORIENTATION - CAPTEUR DE POSITION ESSIEU ARRIERE	812
ORIENTATION - CAPTEUR DE POSITION ESSIEU ARRIERE	814
STOCK RECOMMANDE CONCESSIONNAIRE - STOCK RECOMMANDE CONCESSIONNAIRE	816

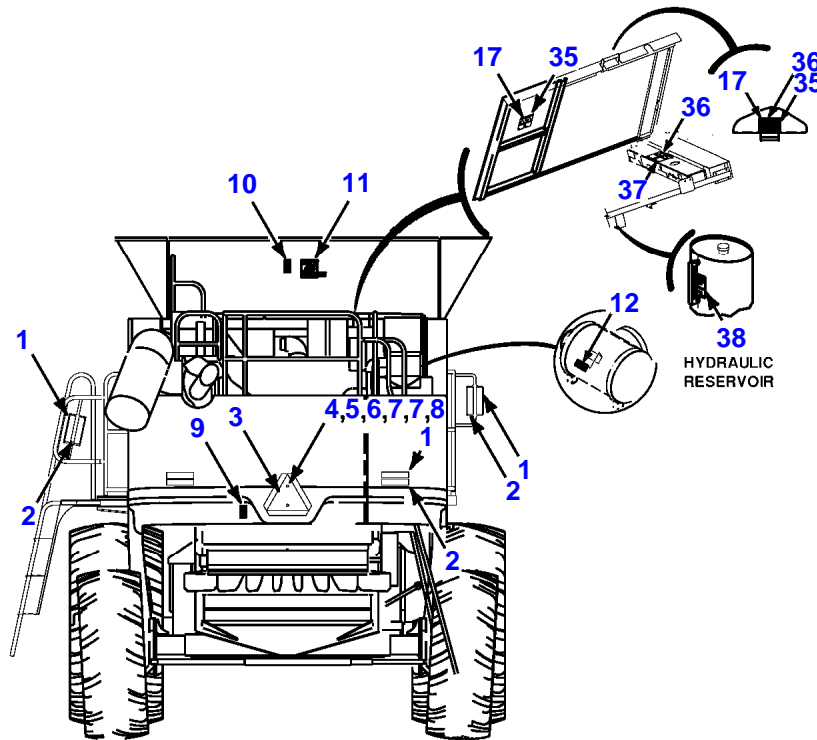


Item	Part Number	Qty	Description
9	700730806	1	DECALCOMANIE
10	700730790	2	DECALCOMANIE
12	700730807	1	DECALCOMANIE
13	590769M1	1	DECALCOMANIE
14	700727993	1	DECALCOMANIE
15	71421567	1	DECALCOMANIE
16	71407700	1	DECALCOMANIE
17	700730793	2	DECALCOMANIE
18	700730795	3	DECALCOMANIE
19	700728353	1	DECALCOMANIE
20	700730808	3	DECALCOMANIE
21	700730786	2	DECALCOMANIE
22	700730787	1	DECALCOMANIE
27	700730785	2	DECALCOMANIE
30	700730816	1	DECALCOMANIE
31	700730792	1	DECALCOMANIE
32	700717403	3	CATADIOPTRE
33	71420222	1	DECALCOMANIE

GC00521
PR: 71421551-03-12



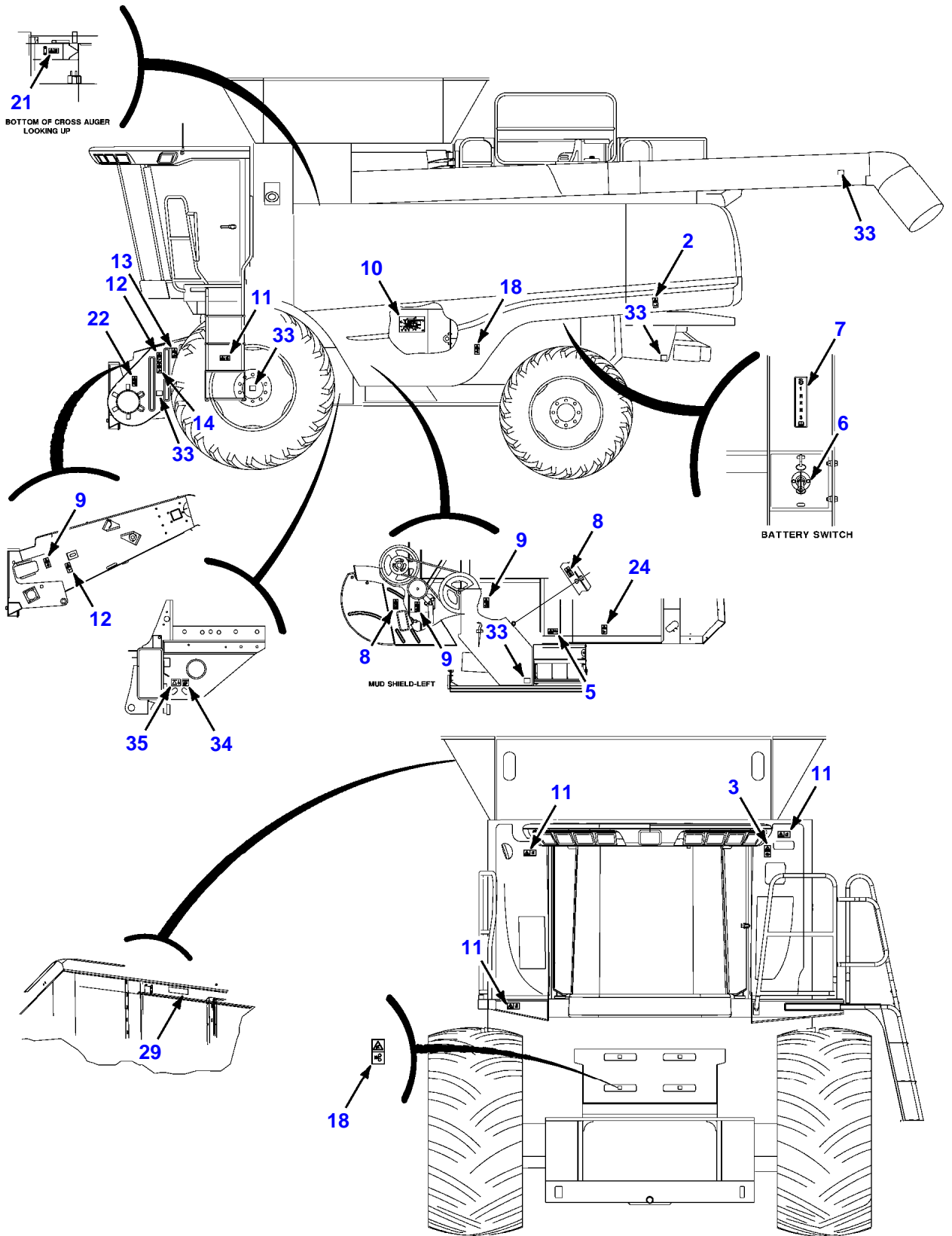
VIEW OF RETURN & CLEAN GRAIN ELEVATORS



Item	Part Number	Qty	Description
1	700717402	3	CATADIOPTRE
2	700717404	3	CATADIOPTRE
3	7020589	1	TRIANGLE
4	7772031	1	VIS TETE HEX, 1/4-20 X 1-1/4
5	700716408	1	RONDELLE
6	70931209	1	ECROU
7	70927009	2	RONDELLE
8	70916952	1	ECROU A AILETTES
9	700730806	2	DECALCOMANIE
10	700730790	1	DECALCOMANIE
11	71368074	1	DECALCOMANIE
12	700730807	2	DECALCOMANIE
17	700730793	3	DECALCOMANIE
18	700730795	2	DECALCOMANIE
20	700730808	2	DECALCOMANIE
21	700730786	2	DECALCOMANIE
22	700730787	1	DECALCOMANIE
24	71370232	1	DECALCOMANIE
25	700730784	1	DECALCOMANIE
26	71424754	1	DECALCOMANIE
27	700730785	1	DECALCOMANIE
28	700730789	3	DECALCOMANIE
29	700728354	1	DECALCOMANIE
30	700730816	1	DECALCOMANIE
31	700730792	1	DECALCOMANIE
33	71420222	1	DECALCOMANIE
34	700730791	1	DECALCOMANIE
35	700730805	2	DECALCOMANIE
36	700730811	2	DECALCOMANIE
37	700730810	1	DECALCOMANIE
38	700729019	1	DECALCOMANIE

GC00522

PR: 71421551-03-22

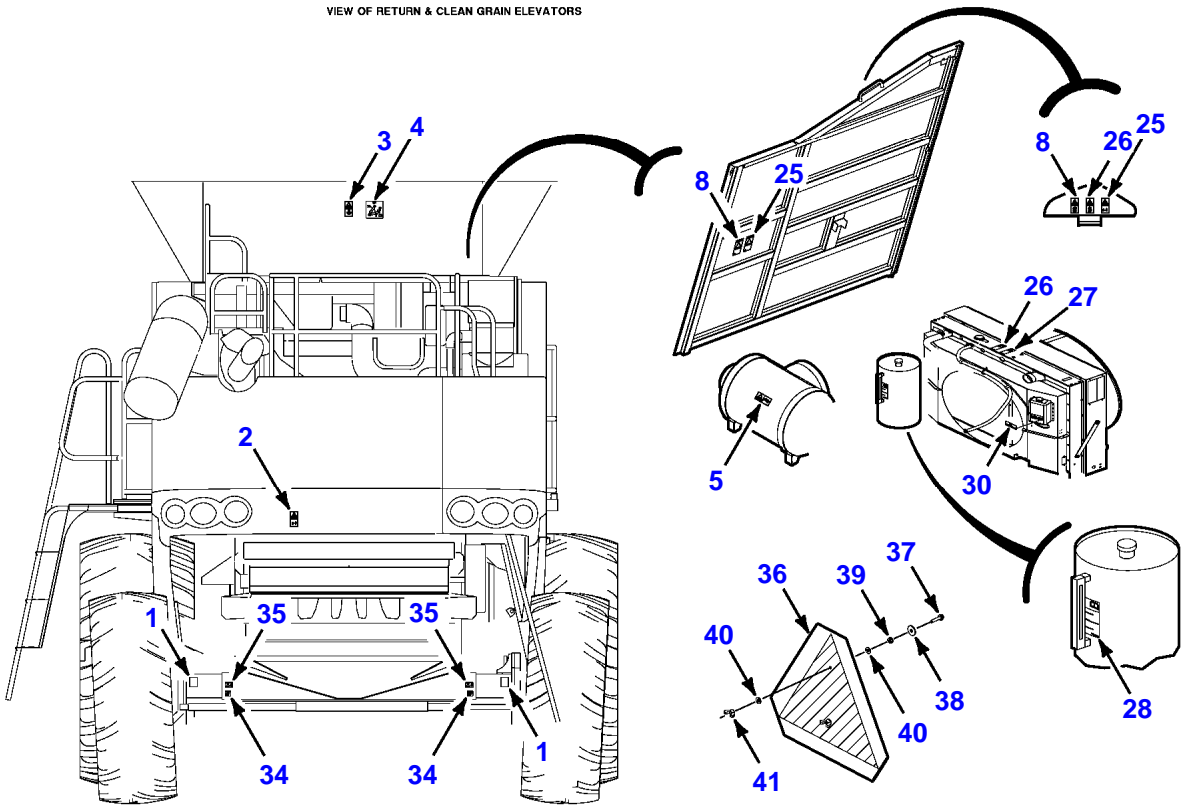
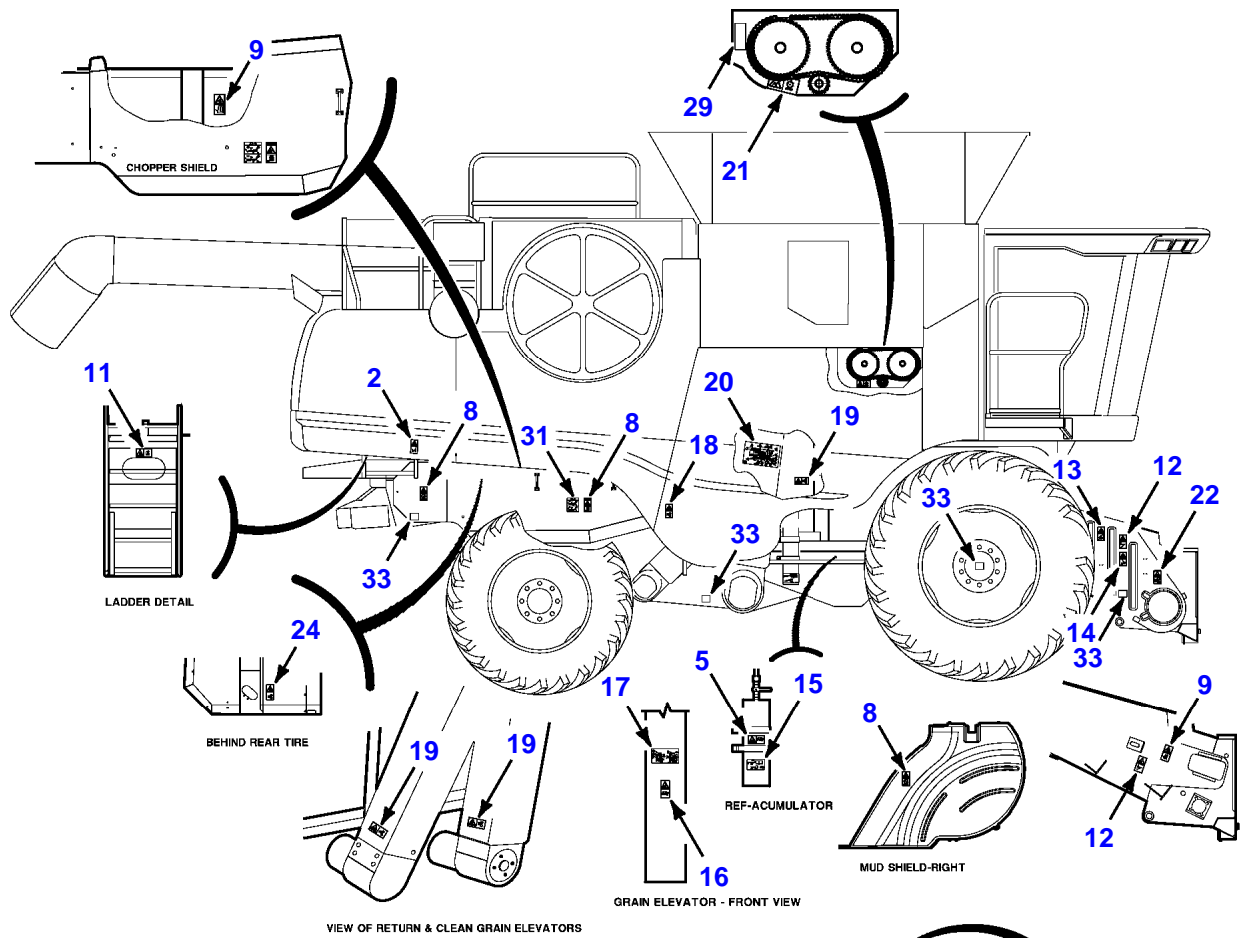


MC00813

Item	Part Number	Qty	Description
2	71379811	1	DECALCOMANIE
3	49100174	1	DECALCOMANIE
5	71379812	1	DECALCOMANIE
6	700727993	1	DECALCOMANIE
7	71427249	1	DECALCOMANIE
8	71379814	2	DECALCOMANIE
9	700731524	3	DECALCOMANIE
10	71424751	1	DECALCOMANIE
11	71379815	4	DECALCOMANIE
12	49100170	2	DECALCOMANIE
13	49100171	1	DECALCOMANIE
14	49100161	1	DECALCOMANIE
18	49100158	5	DECALCOMANIE
21	700731305	1	DECALCOMANIE
22	49100181	1	DECALCOMANIE
24	49100175	1	DECALCOMANIE
29	71420222	1	DECALCOMANIE
33	700714661	5	CATADIOPTRE
34	516932D1	2	DECALCOMANIE
35	619718	2	DECALCOMANIE

MC00613

PR: 71423395-03-12



MC00776

Buy Now



Our support email:

ebooklibonline@outlook.com