

Section: ENGINE

EXHAUST SILENCER

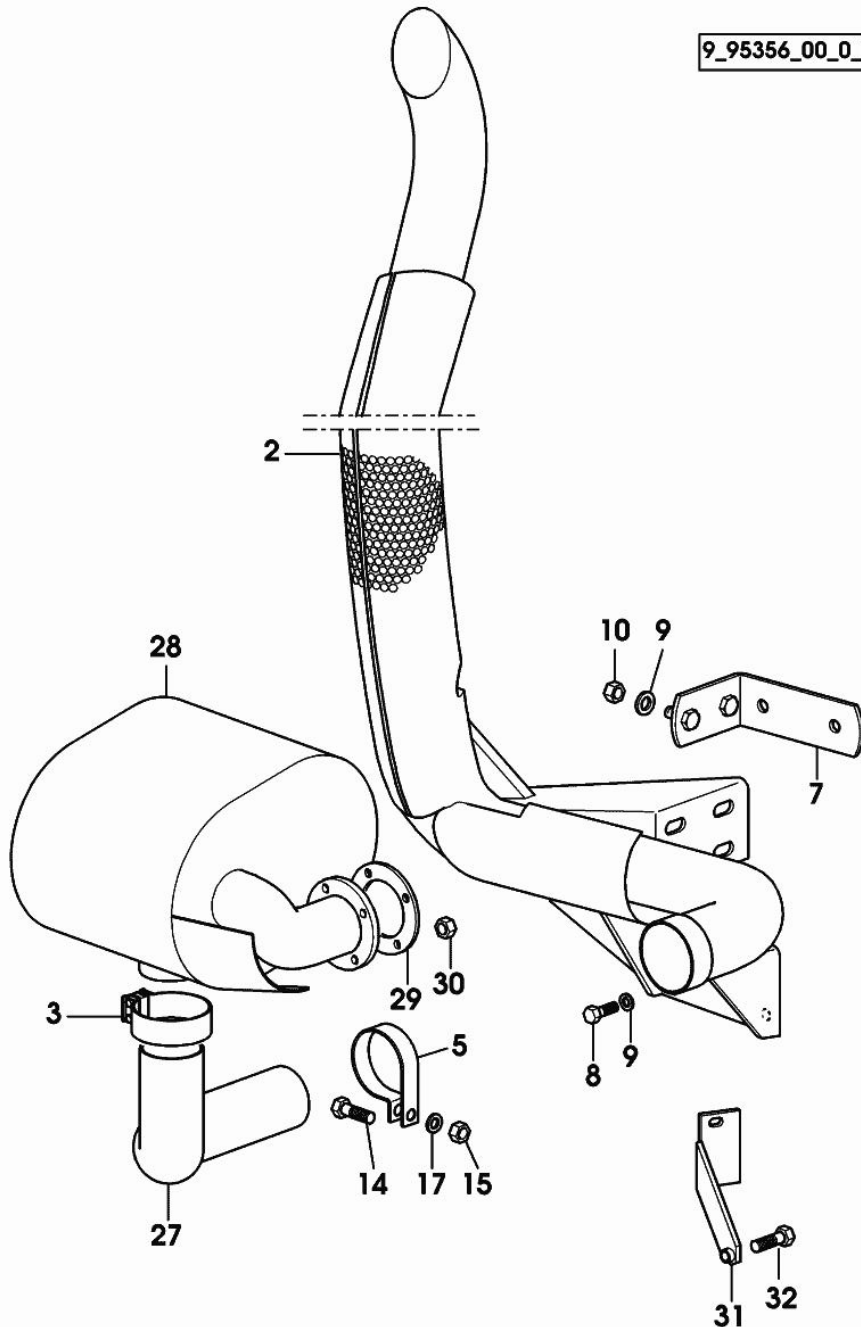
9_95356_00_0_0

Fig.	P/n	QTY	Name
------	-----	-----	------

Notes:

[Agrottron 106 MK3]

2	04426052.4/10	1	exhaust pipe
3	04427254	1	bracket
5	04422728	1	fascia
7	04437931	1	shim
8	01112538	4	screw m 12 x 35, d933
9	01174738	6	flat washer 12.5x26x6
10	01112858	2	nut m 12, d934
14	01112429	2	screw m 10 x 30, d933
15	01102659	3	nut m 10, d934
17	01140501	1	washer 10.5
27	04427862	1	manifold
28	04425373	1	silencer
			1199 <- X Agrottron 106 MK3
			1037 <- X Agrottron 110 MK3
			1146 <- X Agrottron 115 MK3
28	04438680	1	silencer
			-> 1200 X Agrottron 106 MK3
			-> 1038 X Agrottron 110 MK3
			-> 1147 X Agrottron 115 MK3
29	04157246	1	gasket
30	01138774	4	nut m 8
31	04433157	1	support
32	01111308	1	screw m 10 x 50

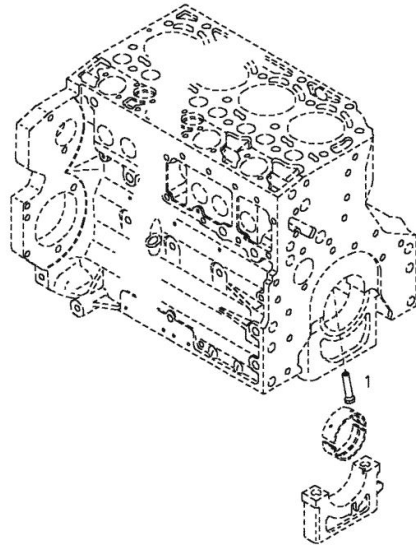
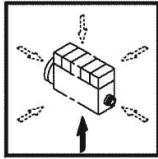


PISTON COOL.NOZZLE

Fig.	P/n	QTY	Name											
807402	807403	807404	807405	807406	807407	807408	807409	807410	807411	807412	815604	815605	815606	815607
815608	815609	815610	815611	815612	815613	815614	815615	815616	815617	815618	817015	817700	817701	817702
817703	817704	817705	817706	817707	817708	817709	817710	817711	817712	817713	817714	822495	822496	822497
822498	822499	822500	822501	822502	822503	822504	822505	822506	822507	822508	822509	822510	822511	822512
822513	822514	838765	839095	839096	839097	839098	839099	839100	839101	839102	839103	839104	839105	843745
843746	843747	843748	843749	843750	843751	843752	843753	843754	843755	843756	843757	843758	843759	843760
843761	843762	843763	843764	843765	843766	843767	843768	843769	843770	843771	843772	843773	843774	843775
843776	843777	843778	843779	843780	843781	843782	843783	843784	844015	844016	844017	844018	844019	844020
844021	844022	844023	844024	844025	844026	844027	844028	844029	844030	844031	844032	844033	844034	844035
844036	844037	844038	844039	844040	844041	844042	844043	844044	844045	844046	844047	844048	844049	844050
844051	844052	844053	844054	854154										

001 ©

1	04203968	1	sprayer nozzle
---	----------	---	----------------



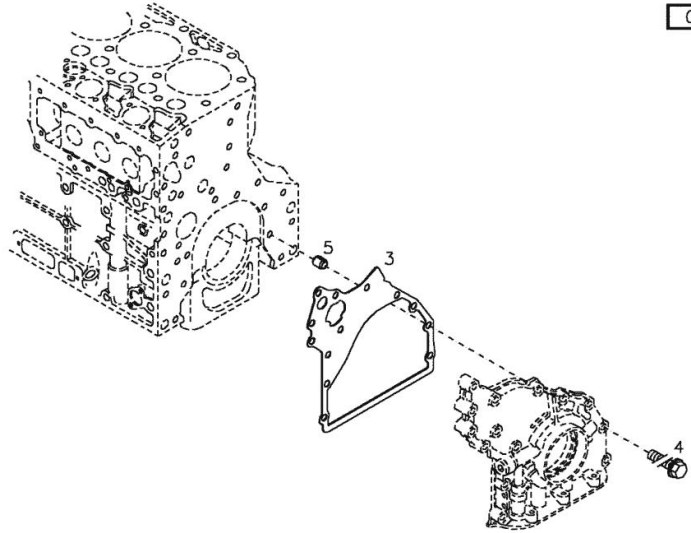
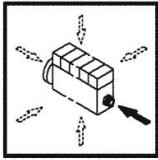
Section: ENGINE
FASTENINGS

Fig.	P/n	QTY	Name
------	-----	-----	------

807402	807403	807404	807405	807406	807407	807408	807409	807410	807411	807412	815604	815605	815606	815607
815608	815609	815610	815611	815612	815613	815614	815615	815616	815617	815618	817015	817700	817701	817702
817703	817704	817705	817706	817707	817708	817709	817710	817711	817712	817713	817714	822495	822496	822497
822498	822499	822500	822501	822502	822503	822504	822505	822506	822507	822508	822509	822510	822511	822512
822513	822514	838765	839095	839096	839097	839098	839099	839100	839101	839102	839103	839104	839105	843745
843746	843747	843748	843749	843750	843751	843752	843753	843754	843755	843756	843757	843758	843759	843760
843761	843762	843763	843764	843765	843766	843767	843768	843769	843770	843771	843772	843773	843774	843775
843776	843777	843778	843779	843780	843781	843782	843783	843784	844015	844016	844017	844018	844019	844020
844021	844022	844023	844024	844025	844026	844027	844028	844029	844030	844031	844032	844033	844034	844035
844036	844037	844038	844039	844040	844041	844042	844043	844044	844045	844046	844047	844048	844049	844050
844051	844052	844053	844054	854154										

002 ©

3	04250475	1	gasket
4	01143362	13	screw EN 001662-F-M 8 X 35- 10.9-A4C
5	01181406	1	bushing H 002341-B11X 8-FE/ZN12C*

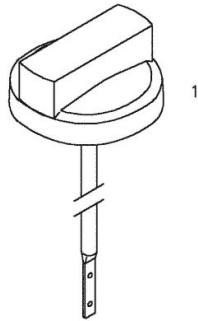


FILLER CAP

Fig.	P/n	QTY	Name											
807402	807403	807404	807405	807406	807407	807408	807409	807410	807411	807412	815604	815605	815606	815607
815608	815609	815610	815611	815612	815613	815614	815615	815616	815617	815618	817015	817700	817701	817702
817703	817704	817705	817706	817707	817708	817709	817710	817711	817712	817713	817714	822495	822496	822497
822498	822499	822500	822501	822502	822503	822504	822505	822506	822507	822508	822509	822510	822511	822512
822513	822514	838765	839095	839096	839097	839098	839099	839100	839101	839102	839103	839104	839105	843745
843746	843747	843748	843749	843750	843751	843752	843753	843754	843755	843756	843757	843758	843759	843760
843761	843762	843763	843764	843765	843766	843767	843768	843769	843770	843771	843772	843773	843774	843775
843776	843777	843778	843779	843780	843781	843782	843783	843784	844015	844016	844017	844018	844019	844020
844021	844022	844023	844024	844025	844026	844027	844028	844029	844030	844031	844032	844033	844034	844035
844036	844037	844038	844039	844040	844041	844042	844043	844044	844045	844046	844047	844048	844049	844050
844051	844052	844053	844054	854154										

000 ©

1	01180341	1	plug H 2875 -B2-OL40-166X4X145X15
---	----------	---	--------------------------------------



Buy Now



Our support email:

ebooklibonline@outlook.com