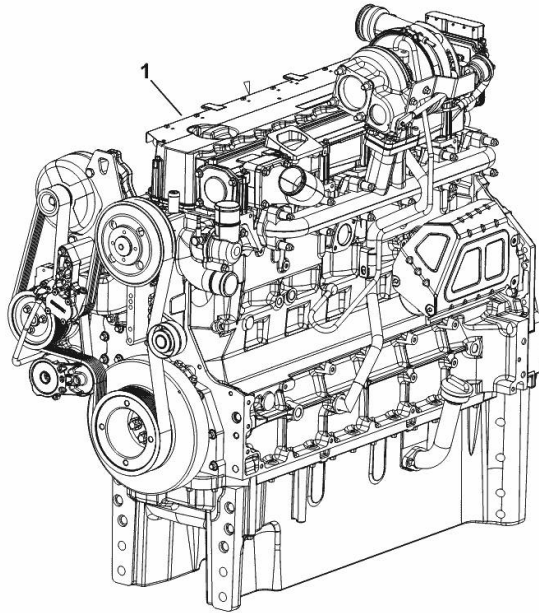


**ENGINE**

Fig.	P/n	QTY	Name
------	-----	-----	------

Notes:  
[AGROTRON L720]

1	25007693	1	engine EURO III ON ORDERING PLEASE ENGINE NO. REQUIRED
---	----------	---	--



9\_N9719\_01\_0-A-001

**FASTENINGS**

Fig.	P/n	QTY	Name
------	-----	-----	------

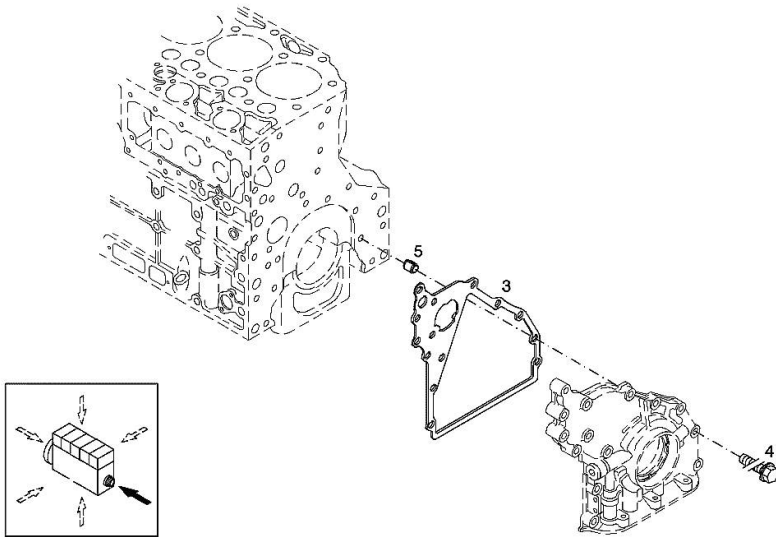
**Notes:**  
[AGROTRON L720]

**Engine serial number:**

10281638 10281639 10281640 10281641 10282374 10309175 10311569 10311570 10312552 10336758 10336759  
 10336760 10336761 10336762 10342939 10361910 10361911 10361912 10361913 10361914 10514293 10514294  
 10514295 10514296 10514297 10514298 10514299 10514300 10521147 10521148 10521149 10521150 10521151  
 10537209 10537210 10537211 10537212 10537213 10537214 10537215 10537216 10584472 10584474 10584475  
 10584477 10586489 10586493 10586494 10598039 10598040 10598041 10598042 10598043 10598044 10598045  
 10598046 10598047 10598048 10598049 10598050 10598153 10598154 10598971 10598972 10598973 10598974  
 10598975 10598976 10598977 10598978 10598979 10598980 10598981 10598982 10598983 10600576 10611270  
 10611271 10611272 10616446 10616448 10616449 10616450 10636157 10654551 10664003 10664004 10664005  
 10670282 10670283 10679750 10679753 10679754 10679757 10679758 10679759 10679760 10679761 10684484  
 10684493 10690693 10690696 10690698 10690699 10690700 10694917 10694920 10711025 10711028 10711029  
 10716353 10716355 10716357 10716359 10741415 10741416 10741418 10741419 10741420 10741424 10741427  
 10743204 10743206 10743207 10743211 10743212 10743213 10743218 10745241 10745243 10792713 10794030

001 ©

3	04910582	1	gasket
4	01143362	14	screw
			5 Nm, 30 Nm consult workshop manual 5 Nm, 21 Nm consult workshop manual EN 1662 -F-M8X35-10.9-A4C
5	01181406	1	bushing H 2341 -B11X8-FE/ZN12C*



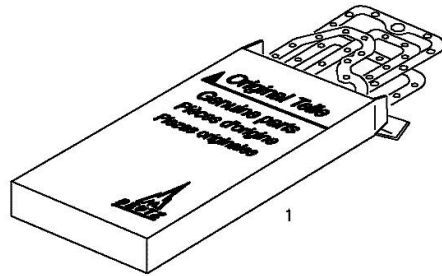
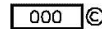
**SERIE GUARNIZIONI**

Fig.	P/n	QTY	Name
------	-----	-----	------

**Notes:**  
[AGROTRON L720]

**Engine serial number:**

10281638 10281639 10281640 10281641 10282374 10309175 10311569 10311570 10312552 10336758 10336759  
 10336760 10336761 10336762 10342939 10361910 10361911 10361912 10361913 10361914 10514293 10514294  
 10514295 10514296 10514297 10514298 10514299 10514300 10521147 10521148 10521149 10521150 10521151  
 10537209 10537210 10537211 10537212 10537213 10537214 10537215 10537216 10584472 10584474 10584475  
 10584477 10586489 10586493 10586494 10598039 10598040 10598041 10598042 10598043 10598044 10598045  
 10598046 10598047 10598048 10598049 10598050 10598153 10598154 10598971 10598972 10598973 10598974  
 10598975 10598976 10598977 10598978 10598979 10598980 10598981 10598982 10598983 10600576 10611270  
 10611271 10611272 10616446 10616448 10616449 10616450 10636157 10654551 10664003 10664004 10664005  
 10670282 10670283 10679750 10679753 10679754 10679757 10679758 10679759 10679760 10679761 10684484  
 10684493 10690693 10690696 10690698 10690699 10690700 10694917 10694920 10711025 10711028 10711029  
 10716353 10716355 10716357 10716359 10741415 10741416 10741418 10741419 10741420 10741424 10741427  
 10743204 10743206 10743207 10743211 10743212 10743213 10743218 10745241 10745243 10792713 10794030



1	02937629	1	gasket set THE KIT DOES NOT CONTAIN ALL THE GASKETS: SEE SM 0199-99-9449
---	----------	---	--

Section: B0 - ENGINE  
**CRANKCASE BREATHER**

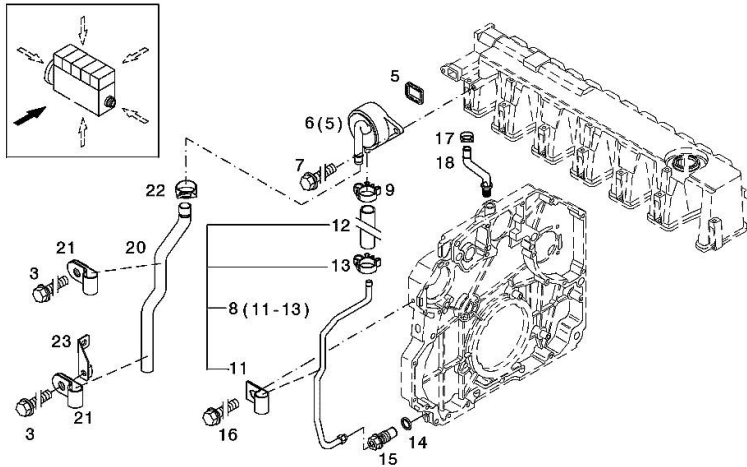
Fig.	P/n	QTY	Name
------	-----	-----	------

Notes:  
 [AGROTRON L720]

**Engine serial number:**

10281638 10281639 10281640 10281641 10282374 10309175 10311569 10311570 10312552 10336758 10336759  
 10336760 10336761 10336762 10342939 10361910 10361911 10361912 10361913 10361914 10514293 10514294  
 10514295 10514296 10514297 10514298 10514299 10514300 10521147 10521148 10521149 10521150 10521151  
 10537209 10537210 10537211 10537212 10537213 10537214 10537215 10537216 10584472 10584474 10584475  
 10584477 10586489 10586493 10586494 10598039 10598040 10598041 10598042 10598043 10598044 10598045  
 10598046 10598047 10598048 10598049 10598050 10598153 10598154 10598971 10598972 10598973 10598974  
 10598975 10598976 10598977 10598978 10598979 10598980 10598981 10598982 10598983 10600576 10611270  
 10611271 10611272 10616446 10616448 10616449 10616450 10636157 10654551 10664003 10664004 10664005  
 10670282 10670283 10679750 10679753 10679754 10679757 10679758 10679759 10679760 10679761 10684484  
 10684493 10690693 10690696 10690698 10690699 10690700 10694917 10694920 10711025 10711028 10711029  
 10716353 10716355 10716357 10716359

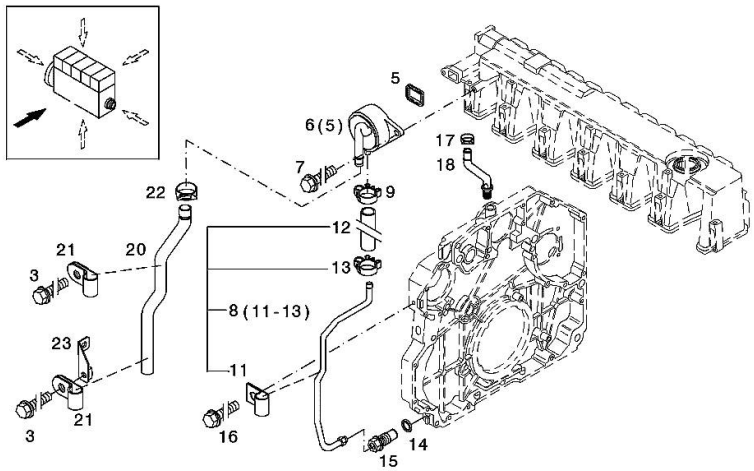
003 ©



3	01181433	2	screw EN 1662 -F-M8X20-LG2,5-10.9-ZNAL-A
5	04298547	1	rubber plug
6	04905110	1	breather WITH POS.... (5)
7	01181432	2	screw m8x30 EN 1662 -F-M8X30-10.9-ZNAL-A
8	04504865	1	tube WITH POS.... 11-13
9	01182878	1	fascia H 3461 -F-13,0/8
11	02144961	1	fascia
12	04291246	1	rubber tube H 3407 -F8X14X72-EAM/ARAMID/EAM
13	01182878	1	fascia H 3461 -F-13,0/8
14	01118737	1	oil seal 22 x 27 DIN 7603 -A22X27-CU
15	04505853	1	pipe union
16	01181442	1	screw m6x12 EN 1662 -F-M6X12-10.9-ZNAL-A
17	01148669	1	ring DIN 3021 -A-14X12
18	04289223	1	pipe fitting
20	04290751	1	tube
21	01173523	2	fascia DIN 3016 -1-A1-25X20-W1-2
22	01178750	1	clamp DIN 3021 -A-29X15

**CRANKCASE BREATHER**

Fig.	P/n	QTY	Name
23	04291288	1	bracket



003 ©

**CRANKCASE BREATHER**

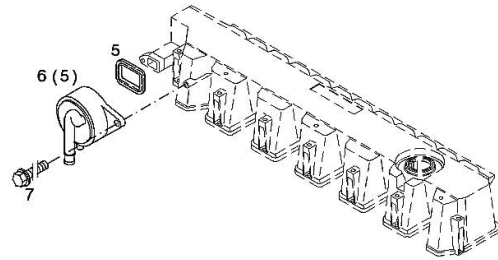
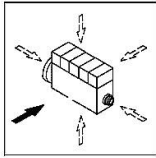
Fig.	P/n	QTY	Name
------	-----	-----	------

**Notes:**  
[AGROTRON L720]

**Engine serial number:**

10741415 10741416 10741418 10741419 10741420 10741424 10741427 10743204 10743206 10743207 10743211  
10743212 10743213 10743218 10745241 10745243 10792713 10794030

5	04298547	1	rubber plug
6	04905110	1	breather WITH POS.... (5)
7	01181432	2	screw m8x30 EN 1662 -F-M8X30-10.9-ZNAL-A



**BLEEDING TUBE**

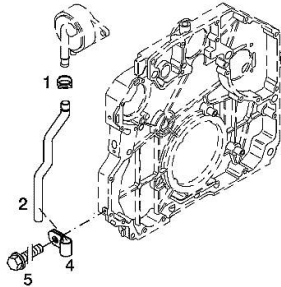
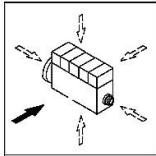
Fig.	P/n	QTY	Name
------	-----	-----	------

**Notes:**  
[AGROTRON L720]

**Engine serial number:**

10741415 10741416 10741418 10741419 10741420 10741424 10741427 10743204 10743206 10743207 10743211  
10743212 10743213 10743218 10745241 10745243 10792713 10794030

1	01178750	1	clamp DIN 3021 -A-29X15
2	04290751	1	tube
4	01173523	1	fascia DIN 3016 -1-A1-25X20-W1-2
5	01181433	1	screw EN 1662 -F-M8X20-LG2,5-10.9-ZNAL-A



**Buy Now**



Our support email:

[ebooklibonline@outlook.com](mailto:ebooklibonline@outlook.com)