

CRANKCASE

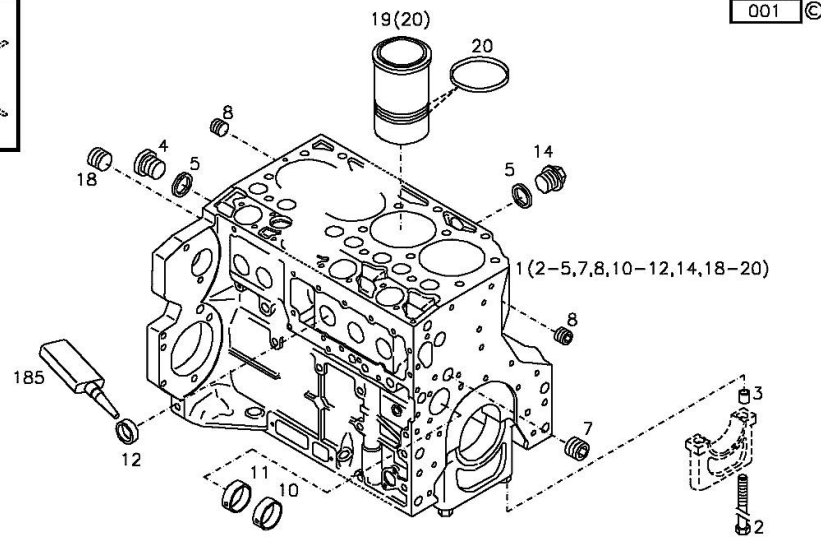
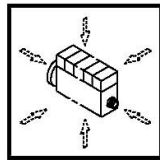
Fig.	P/n	QTY	Name
------	-----	-----	------

Notes:

[R7.210]

Engine serial number:

10281638 10281639 10281640 10281641 10282374 10309175 10311569 10311570 10312552 10336758 10336759
 10336760 10336761 10336762 10342939 10361910 10361911 10361912 10361913 10361914 10514293 10514294
 10514295 10514296 10514297 10514298 10514299 10514300 10521147 10521148 10521149 10521150 10521151
 10537209 10537210 10537211 10537212 10537213 10537214 10537215 10537216 10584473 10584476 10586490
 10586492 10598039 10598040 10598041 10598042 10598043 10598044 10598045 10598046 10598047 10598048
 10598049 10598050 10598155 10598971 10598972 10598973 10598974 10598975 10598976 10598977 10598978
 10598979 10598980 10598981 10598982 10598983 10600575 10600576 10611270 10611271 10611272 10616447
 10616451 10624547 10624548 10630973 10630974 10630975 10654552 10663746 10663748 10663749 10664002
 10679752 10679755 10679756 10690695 10716349 10716352 10716356 10741422 10741428 10743205 10745244



1	04294187	1	crankcase WITH POS.... 2-5,7,8,10-12,14,18-20
2	04251254	14	screw
3	04200078	14	bushing
4	01110423	1	screw DIN 908 -M14X1,5-ST-ZNPHRF
5	01118693	3	gasket 14x20 DIN 7603 -A14X20-CU
7	01180906	1	screw H 2812 -906-M22X1,5-ST-A4C-PRE80
8	01182031	2	screw H 2812 -906-M14X1,5-ST-A3C-LOCTITE506
10	04200021	6	bushing
11	04200022	1	bushing
12	01179635	10	plug H 2860 -A45-ST-FE/ZNPHR
14	01100940	2	screw DIN 7604 -AM14X1,5-ST-A4C
18	04226536	1	bottom
19	04253772	6	engine cylinder WITH POS.... (20)
20	01181178	12	special oil seal H 2927 -112X3,0-FPM-2-70
185	01016127	1	sealing compound ml. 50 H 0699 -DEUTZDW72-50ML

ACCESSORIES

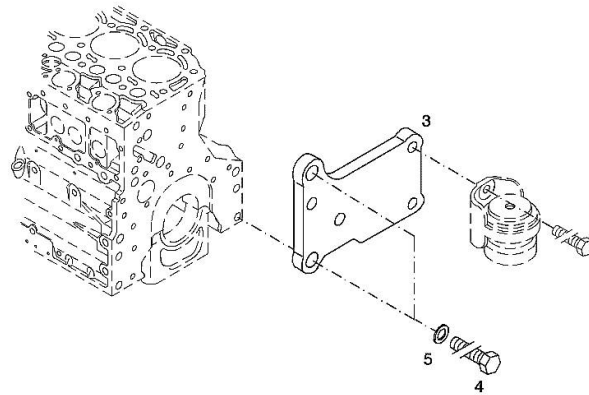
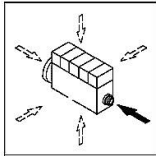
Fig.	P/n	QTY	Name
------	-----	-----	------

Notes:
[R7.210]

Engine serial number:

10281638 10281639 10281640 10281641 10282374 10309175 10311569 10311570 10312552 10336758 10336759
 10336760 10336761 10336762 10342939 10361910 10361911 10361912 10361913 10361914 10514293 10514294
 10514295 10514296 10514297 10514298 10514299 10514300 10521147 10521148 10521149 10521150 10521151
 10537209 10537210 10537211 10537212 10537213 10537214 10537215 10537216 10584473 10584476 10586490
 10586492 10598039 10598040 10598041 10598042 10598043 10598044 10598045 10598046 10598047 10598048
 10598049 10598050 10598155 10598971 10598972 10598973 10598974 10598975 10598976 10598977 10598978
 10598979 10598980 10598981 10598982 10598983 10600575 10600576 10611270 10611271 10611272 10616447
 10616451 10624547 10624548 10630973 10630974 10630975 10654552 10663746 10663748 10663749 10664002
 10679752 10679755 10679756 10690695 10716349 10716352 10716356 10741422 10741428 10743205 10745244

006 ©



3	04288659	1	support
4	01148261	2	screw ISO 4017 -M16X40-10.9-ZNAL-A
5	01181400	2	washer H 2308 -18X25X1,5-A4C

Section: B0 - ENGINE
OIL FILLER NECK

Fig.	P/n	QTY	Name
------	-----	-----	------

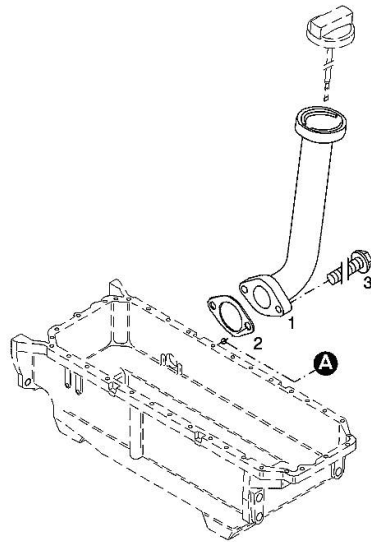
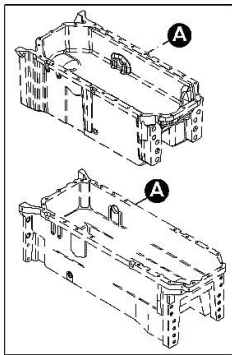
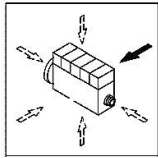
Notes:
 [R7.210]

Engine serial number:

10281638 10281639 10281640 10281641 10282374 10309175 10311569 10311570 10312552 10336758 10336759
 10336760 10336761 10336762 10342939 10361910 10361911 10361912 10361913 10361914 10514293 10514294
 10514295 10514296 10514297 10514298 10514299 10514300 10521147 10521148 10521149 10521150 10521151
 10537209 10537210 10537211 10537212 10537213 10537214 10537215 10537216 10584473 10584476 10586490
 10586492 10598039 10598040 10598041 10598042 10598043 10598044 10598045 10598046 10598047 10598048
 10598049 10598050 10598155 10598971 10598972 10598973 10598974 10598975 10598976 10598977 10598978
 10598979 10598980 10598981 10598982 10598983 10600575 10600576 10611270 10611271 10611272 10616447
 10616451 10624547 10624548 10630973 10630974 10630975 10654552 10663746 10663748 10663749 10664002
 10679752 10679755 10679756 10690695 10716349 10716352 10716356 10741422 10741428 10743205 10745244

001 ©

1	04207099	1	tube
2	01178421	1	gasket
3	01181433	2	screw 30 Nm EN 1662 -F-M8X20-LG2,5-10.9-ZNAL-A



ACCESSORIES

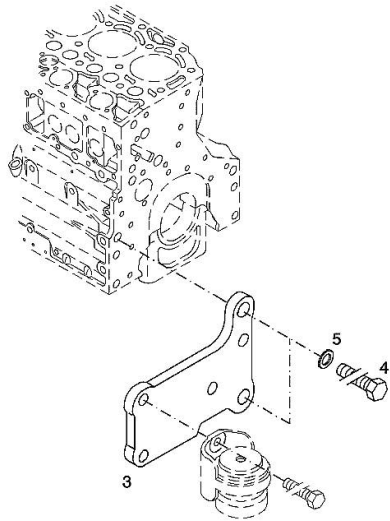
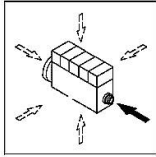
Fig.	P/n	QTY	Name
------	-----	-----	------

Notes:
[R7.210]

Engine serial number:

10281638 10281639 10281640 10281641 10282374 10309175 10311569 10311570 10312552 10336758 10336759
 10336760 10336761 10336762 10342939 10361910 10361911 10361912 10361913 10361914 10514293 10514294
 10514295 10514296 10514297 10514298 10514299 10514300 10521147 10521148 10521149 10521150 10521151
 10537209 10537210 10537211 10537212 10537213 10537214 10537215 10537216 10584473 10584476 10586490
 10586492 10598039 10598040 10598041 10598042 10598043 10598044 10598045 10598046 10598047 10598048
 10598049 10598050 10598155 10598971 10598972 10598973 10598974 10598975 10598976 10598977 10598978
 10598979 10598980 10598981 10598982 10598983 10600575 10600576 10611270 10611271 10611272 10616447
 10616451 10624547 10624548 10630973 10630974 10630975 10654552 10663746 10663748 10663749 10664002
 10679752 10679755 10679756 10690695 10716349 10716352 10716356 10741422 10741428 10743205 10745244

003 ©



3	04288660	1	support
4	01148261	2	screw ISO 4017 -M16X40-10.9-ZNAL-A
5	01181400	2	washer H 2308 -18X25X1,5-A4C

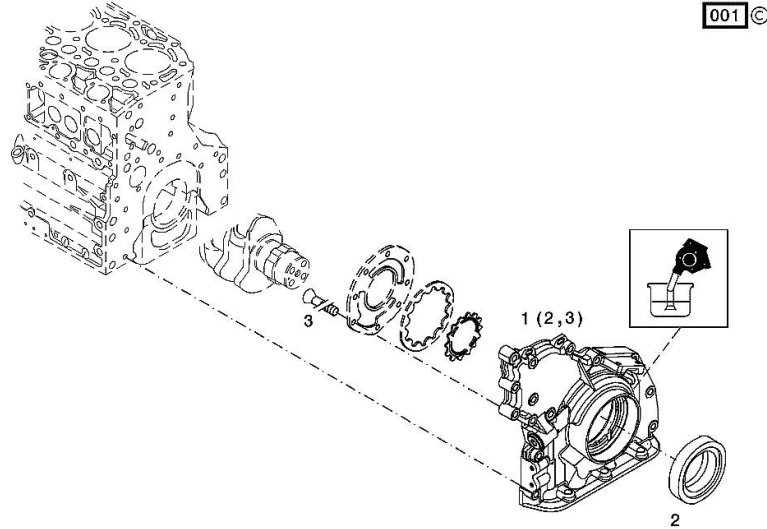
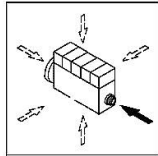
FRONT COVER

Fig.	P/n	QTY	Name
------	-----	-----	------

Notes:
[R7.210]

Engine serial number:

10281638 10281639 10281640 10281641 10282374 10309175 10311569 10311570 10312552 10336758 10336759
 10336760 10336761 10336762 10342939 10361910 10361911 10361912 10361913 10361914 10514293 10514294
 10514295 10514296 10514297 10514298 10514299 10514300 10521147 10521148 10521149 10521150 10521151
 10537209 10537210 10537211 10537212 10537213 10537214 10537215 10537216 10584473 10584476 10586490
 10586492 10598039 10598040 10598041 10598042 10598043 10598044 10598045 10598046 10598047 10598048
 10598049 10598050 10598155 10598971 10598972 10598973 10598974 10598975 10598976 10598977 10598978
 10598979 10598980 10598981 10598982 10598983 10600575 10600576 10611270 10611271 10611272 10616447
 10616451 10624547 10624548 10630973 10630974 10630975 10654552 10663746 10663748 10663749 10664002
 10679752 10679755 10679756 10690695 10716349 10716352 10716356 10741422 10741428 10743205 10745244



1	04289742	1	cap WITH POS.... (2,3)
2	04253373	1	oil seal
3	01133718	8	screw DIN 7991 -M6X16-8.8-A4C

PLUG

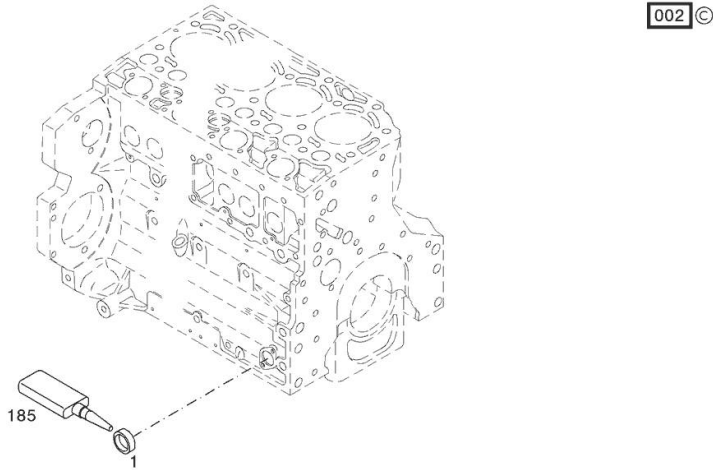
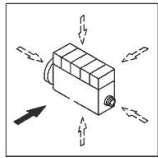
Fig.	P/n	QTY	Name
------	-----	-----	------

Notes:
[R7.210]

Engine serial number:

10281638 10281639 10281640 10281641 10282374 10309175 10311569 10311570 10312552 10336758 10336759
 10336760 10336761 10336762 10342939 10361910 10361911 10361912 10361913 10361914 10514293 10514294
 10514295 10514296 10514297 10514298 10514299 10514300 10521147 10521148 10521149 10521150 10521151
 10537209 10537210 10537211 10537212 10537213 10537214 10537215 10537216 10598039 10598040 10598041
 10598042 10598043 10598044 10598045 10598046 10598047 10598048 10598049 10598050 10598971 10598972
 10598973 10598974 10598975 10598976 10598977 10598978 10598979 10598980 10598981 10598982 10598983
 10600576 10611270 10611271 10611272

1	01148031	1	plug DIN 443 -A36-ZNPHR
185	01319911	1	sealing compound ml. 50

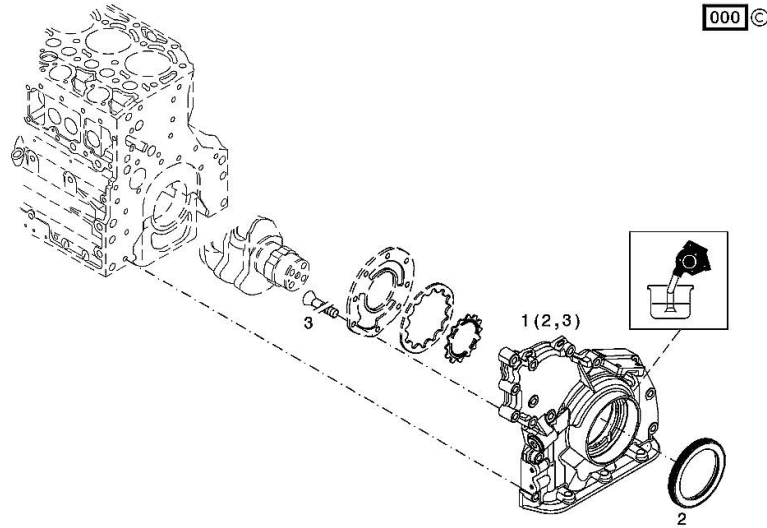
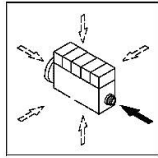


FRONT COVER

Fig.	P/n	QTY	Name
------	-----	-----	------

Notes:
[R7.210]

1	04507272	1	cover WITH POS.... (2,3)
2	04907772	1	oil seal
3	01133718	8	screw DIN 7991 -M6X16-8.8-A4C



Buy Now



Our support email:

ebooklibonline@outlook.com