

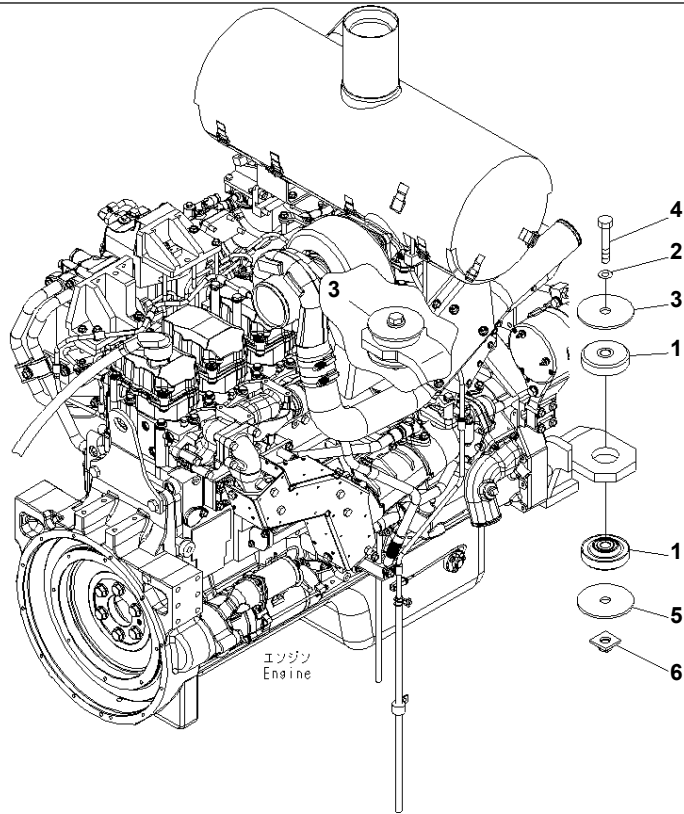
WA480-6 S/N A38001-UP
WA480-6 S/N A38001-UP

Item	Description	Book	Page
	SAA6D125E-5 S/N 560001-UP	saa6d16e	
B0	ENGINE RELATED PARTS		030000
C0	COOLING SYSTEM		060000
D0	FUEL TANK AND RELATED PARTS		090000
E0	ELECTRICAL SYSTEM		120000
F0	POWER TRAIN AND FINAL DRIVE		150000
H0	HYDRAULIC SYSTEM		180000
J0	MAIN/REVOLVING FRAME AND RELATED PARTS		210000
K0	OPERATOR'S COMPARTMENT AND CONTROL SYSTEM		240000
M0	GUARD		270000
S0	SUSPENSION AND WHEEL RELATED PARTS		300000
T0	WORK EQUIPMENT		330000
U0	MARKS AND PLATES		360000

**WA480-6 S/N A38001-UP
ENGINE RELATED PARTS**

Item	Description	Qty	Page
10	ENGINE MOUNT	1	030010
20	ENGINE WIRING HARNESS (1/2)	1	030020
30	ENGINE WIRING HARNESS (2/2)	1	030030
40	AIR CLEANER	1	030040
50	DUST INDICATOR (FOR KOMTRAX)	1	030050
60	ENGINE HOSE MOUNTING	1	030060
70	EXHAUST PIPE	1	030070

WA480-6 S/N A38001-UP
00050501



00050501

Ref. B0100-01A0

Page 030010

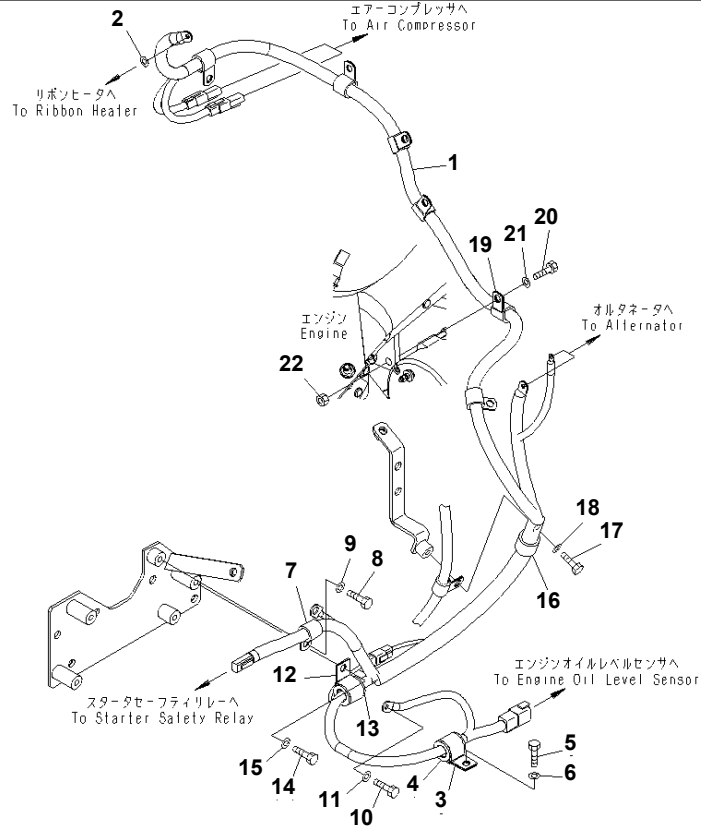
WA480-6 S/N A38001-UP
ENGINE MOUNT

Item	Part No.	Description	Qty	Options
1	421-01-41140	CUSHION	4	SN:A38001--,KIT-FLAG:_
2	01643-32060	WASHER	2	SN:A38001--,KIT-FLAG:_
3	424-01-11220	WASHER	2	SN:A38001--,KIT-FLAG:_
4	01011-62030	BOLT	2	SN:A38001--,KIT-FLAG:_
5	424-01-11220	WASHER	2	SN:A38001--,KIT-FLAG:_
6	421-01-41550	BRACKET	2	SN:A38001--,KIT-FLAG:_

Ref. B0100-01A0

Page 030010

WA480-6 S/N A38001-UP
00087353



00087353

Ref. B0110-01A0

Page 030020

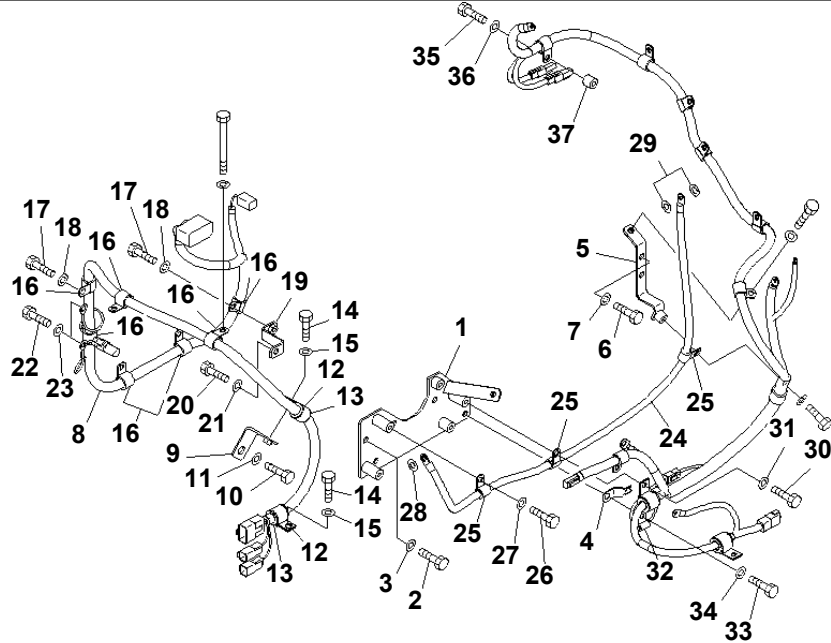
WA480-6 S/N A38001-UP
ENGINE WIRING HARNESS (1/2)

Item	Part No.	Description	Qty	Options
1	421-06-42172	WIRING HARNESS	1	SN:A38001--,KIT-FLAG:_
2	01640-20610	WASHER	1	SN:A38001--,KIT-FLAG:_
3	04434-52712	CLIP	1	SN:A38001--,KIT-FLAG:_
4	07095-20418	CUSHION	1	SN:A38001--,KIT-FLAG:_
5	01010-81020	BOLT	1	SN:A38001--,KIT-FLAG:_
6	01643-31032	WASHER	1	SN:A38001--,KIT-FLAG:_
7	600-051-2180	CLIP	1	SN:A38001--,KIT-FLAG:_
8	01010-81025	BOLT	1	SN:A38001--,KIT-FLAG:_
9	01643-31032	WASHER	1	SN:A38001--,KIT-FLAG:_
10	01010-81025	BOLT	3	SN:A38001--,KIT-FLAG:_
11	01643-31032	WASHER	3	SN:A38001--,KIT-FLAG:_
12	04434-52712	CLIP	1	SN:A38001--,KIT-FLAG:_
13	07095-20418	CUSHION	1	SN:A38001--,KIT-FLAG:_
14	01010-81025	BOLT	1	SN:A38001--,KIT-FLAG:_
15	01643-31032	WASHER	1	SN:A38001--,KIT-FLAG:_
16	600-051-2240	CLIP	1	SN:A38001--,KIT-FLAG:_
17	01010-81025	BOLT	1	SN:A38001--,KIT-FLAG:_
18	01643-31032	WASHER	1	SN:A38001--,KIT-FLAG:_
19	600-051-2180	CLIP	6	SN:A38001--,KIT-FLAG:_
20	01010-81025	BOLT	5	SN:A38001--,KIT-FLAG:_
21	01643-31032	WASHER	5	SN:A38001--,KIT-FLAG:_
22	01580-11008	NUT	1	SN:A38001--,KIT-FLAG:_

Ref. B0110-01A0

Page 030020

WA480-6 S/N A38001-UP
00053708



00053708

Ref. B0110-02A0

Page 030030

WA480-6 S/N A38001-UP
ENGINE WIRING HARNESS (2/2)

Item	Part No.	Description	Qty	Options
1	421-06-42211	BRACKET	1	SN:A38001--,KIT-FLAG:_
2	01010-81025	BOLT	3	SN:A38001--,KIT-FLAG:_
3	01643-31032	WASHER	3	SN:A38001--,KIT-FLAG:_
4	08193-21012	CLIP	1	SN:A38001--,KIT-FLAG:_
5	421-06-42221	BRACKET	1	SN:A38001--,KIT-FLAG:_
6	01010-81025	BOLT	1	SN:A38001--,KIT-FLAG:_
7	01643-31032	WASHER	2	SN:A38001--,KIT-FLAG:_
8	421-06-42281	WIRING HARNESS	1	SN:A38001--,KIT-FLAG:_
9	421-06-41350	PLATE	1	SN:A38001--,KIT-FLAG:_
10	01010-81430	BOLT	1	SN:A38001--,KIT-FLAG:_
11	01643-31445	WASHER	1	SN:A38001--,KIT-FLAG:_
12	04434-52512	CLIP	2	SN:A38001--,KIT-FLAG:_
13	07095-20318	CUSHION	2	SN:A38001--,KIT-FLAG:_
14	01010-81020	BOLT	2	SN:A38001--,KIT-FLAG:_
15	01643-31032	WASHER	2	SN:A38001--,KIT-FLAG:_
16	600-051-2200	CLIP	7	SN:A38001--,KIT-FLAG:_
17	01010-81020	BOLT	4	SN:A38001--,KIT-FLAG:_
18	01643-31032	WASHER	4	SN:A38001--,KIT-FLAG:_
19	421-06-42240	PLATE	1	SN:A38001--,KIT-FLAG:_
20	01010-81020	BOLT	1	SN:A38001--,KIT-FLAG:_
21	01643-31032	WASHER	1	SN:A38001--,KIT-FLAG:_
22	01010-81420	BOLT	2	SN:A38001--,KIT-FLAG:_
23	01643-31445	WASHER	2	SN:A38001--,KIT-FLAG:_
24	421-06-42141	WIRE	1	SN:A38001--,KIT-FLAG:_
25	600-051-2140	CLIP	3	SN:A38001--,KIT-FLAG:_
26	01010-81020	BOLT	1	SN:A38001--,KIT-FLAG:_
27	01643-31032	WASHER	1	SN:A38001--,KIT-FLAG:_

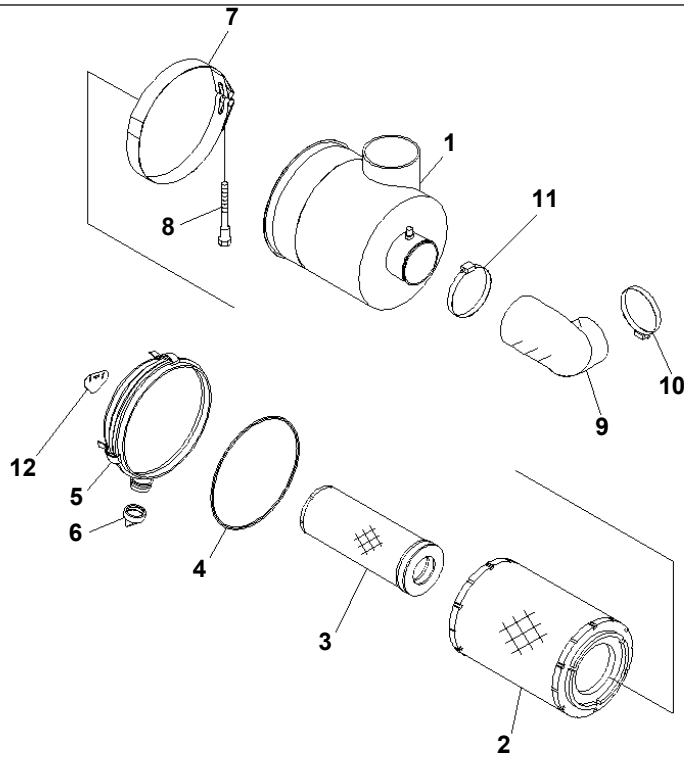
Ref. B0110-02A0

Page 030030

**WA480-6 S/N A38001-UP
ENGINE WIRING HARNESS (2/2)**

Item	Part No.	Description	Qty	Options
28	01643-31032	WASHER	1	SN:A38001--,KIT-FLAG:_
29	22W-70-16120	WASHER	2	SN:A38001--,KIT-FLAG:_
30	01010-81025	BOLT	1	SN:A38001--,KIT-FLAG:_
31	01643-31032	WASHER	1	SN:A38001--,KIT-FLAG:_
32	600-051-2060	CLIP	1	SN:A38001--,KIT-FLAG:_
33	01010-81020	BOLT	1	SN:A38001--,KIT-FLAG:_
34	01643-31032	WASHER	1	SN:A38001--,KIT-FLAG:_
35	01010-81040	BOLT	1	SN:A38001--,KIT-FLAG:_
36	01643-31032	WASHER	1	SN:A38001--,KIT-FLAG:_
37	175-79-83760	SPACER	1	SN:A38001--,KIT-FLAG:_

WA480-6 S/N A38001-UP
00050504



00050504

Ref. B0110-03A0

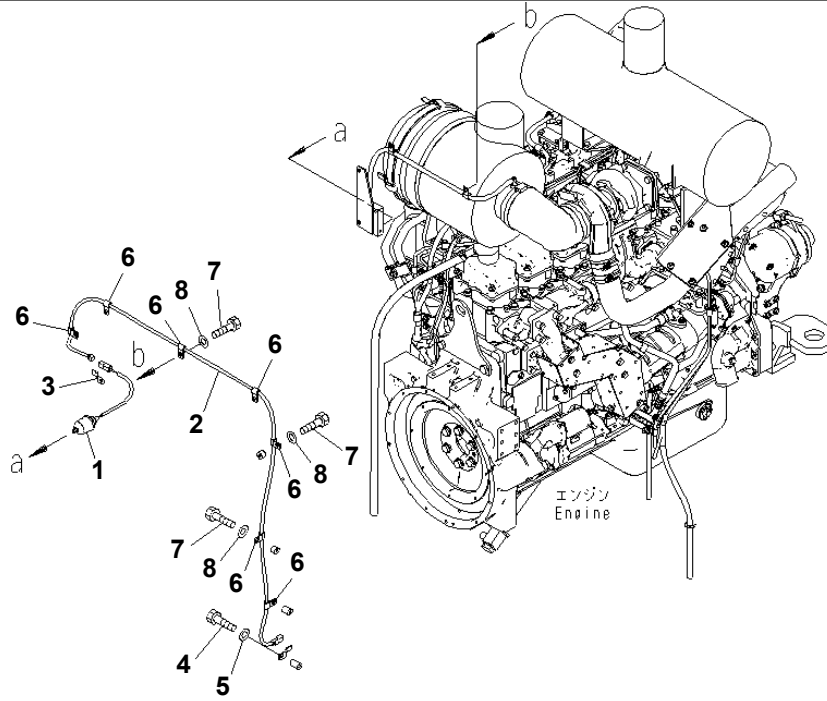
Page 030040

WA480-6 S/N A38001-UP
AIR CLEANER

Item	Part No.	Description	Qty	Options
	6156-81-7101	AIR CLEANER ASS'Y	1	SN:A38001--,KIT-FLAG:_
1	6156-81-7111	· BODY	1	SN:A38001--,KIT-FLAG:_
	600-185-5100	· ELEMENT ASS'Y	1	SN:A38001--,KIT-FLAG:_
2	600-185-5110	· · ELEMENT	1	SN:A38001--,KIT-FLAG:_
3	600-185-5120	· · · ELEMENT	1	SN:A38001--,KIT-FLAG:_
4	600-184-1570	· · · O-RING	1	SN:A38001--,KIT-FLAG:_
5	600-184-1510	· COVER ASS'Y	1	SN:A38001--,KIT-FLAG:_
6	600-184-1350	· VALVE	1	SN:A38001--,KIT-FLAG:_
7	6151-11-4840	BAND ASS'Y	1	SN:A38001--,KIT-FLAG:_
8	6643-11-4641	BOLT	1	SN:A38001--,KIT-FLAG:_
9	421-01-41150	HOSE	1	SN:A38001--,KIT-FLAG:_
10	07289-00130	CLAMP	1	SN:A38001--,KIT-FLAG:_
11	07289-00145	CLAMP	1	SN:A38001--,KIT-FLAG:_
12	421-93-41020	PLATE	1	SN:A38001--,KIT-FLAG:_

Ref. B0110-03A0

Page 030040



00050505

Ref. B0110-04A0

Page 030050

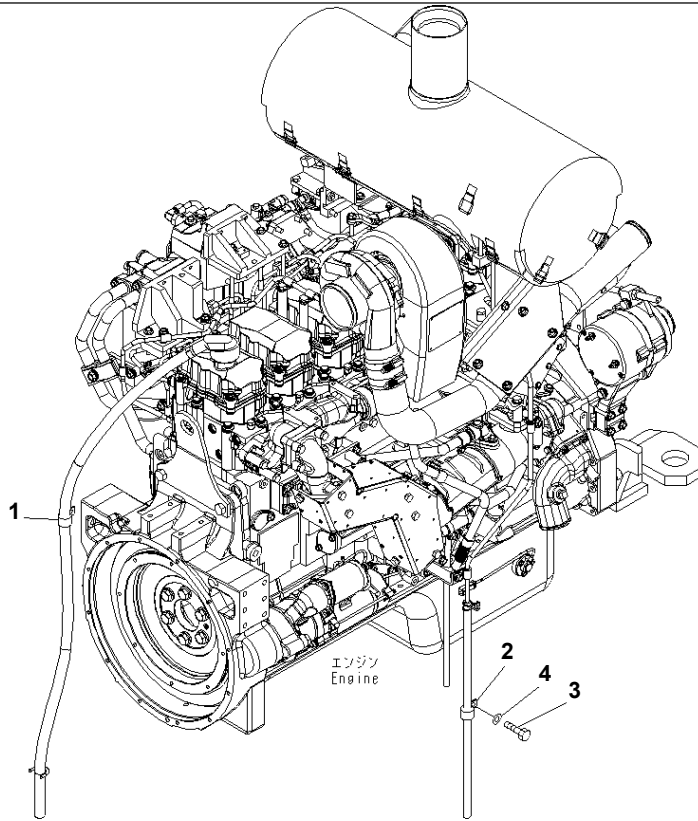
WA480-6 S/N A38001-UP
DUST INDICATOR (FOR KOMTRAX)

Item	Part No.	Description	Qty	Options
1	600-815-8860	INDICATOR	1	SN:A38001--,KIT-FLAG:_
2	421-06-41310	WIRING HARNESS	1	SN:A38001--,KIT-FLAG:_
3	08193-20010	CLIP	1	SN:A38001--,KIT-FLAG:_
4	01010-81016	BOLT	1	SN:A38001--,KIT-FLAG:_
5	01643-31032	WASHER	1	SN:A38001--,KIT-FLAG:_
6	04434-51012	CLIP	7	SN:A38001--,KIT-FLAG:_
7	01010-81016	BOLT	4	SN:A38001--,KIT-FLAG:_
8	01643-31032	WASHER	4	SN:A38001--,KIT-FLAG:_

Ref. B0110-04A0

Page 030050

WA480-6 S/N A38001-UP
00050506



00050506

Ref. B0110-05A0

Page 030060

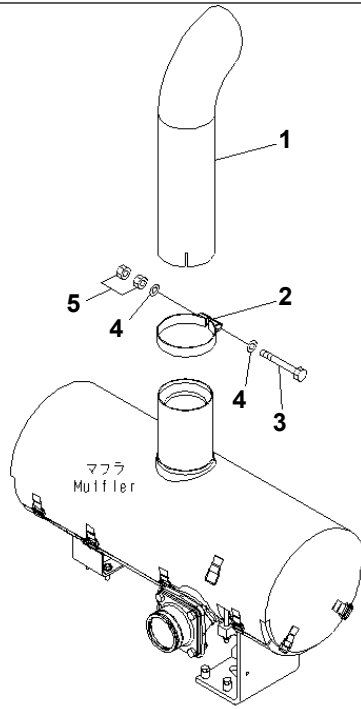
WA480-6 S/N A38001-UP
ENGINE HOSE MOUNTING

Item	Part No.	Description	Qty	Options
1	04434-52312	CLIP	1	SN:A38001--,KIT-FLAG:_
2	04434-52512	CLIP	1	SN:A38001--,KIT-FLAG:_
3	01010-81016	BOLT	1	SN:A38001--,KIT-FLAG:_
4	01643-31032	WASHER	1	SN:A38001--,KIT-FLAG:_

Ref. B0110-05A0

Page 030060

WA480-6 S/N A38001-UP
00050507



00050507

Ref. B0300-01A0

Page 030070

WA480-6 S/N A38001-UP
EXHAUST PIPE

Item	Part No.	Description	Qty	Options
1	421-02-31114	EXHAUST PIPE	1	SN:A38001--,KIT-FLAG: _
2	421-02-31120	CLAMP	1	SN:A38001--,KIT-FLAG: _
3	01010-81285	BOLT	1	SN:A38001--,KIT-FLAG: _
4	01640-21223	WASHER	2	SN:A38001--,KIT-FLAG: _
5	01580-11210	NUT	2	SN:A38001--,KIT-FLAG: _

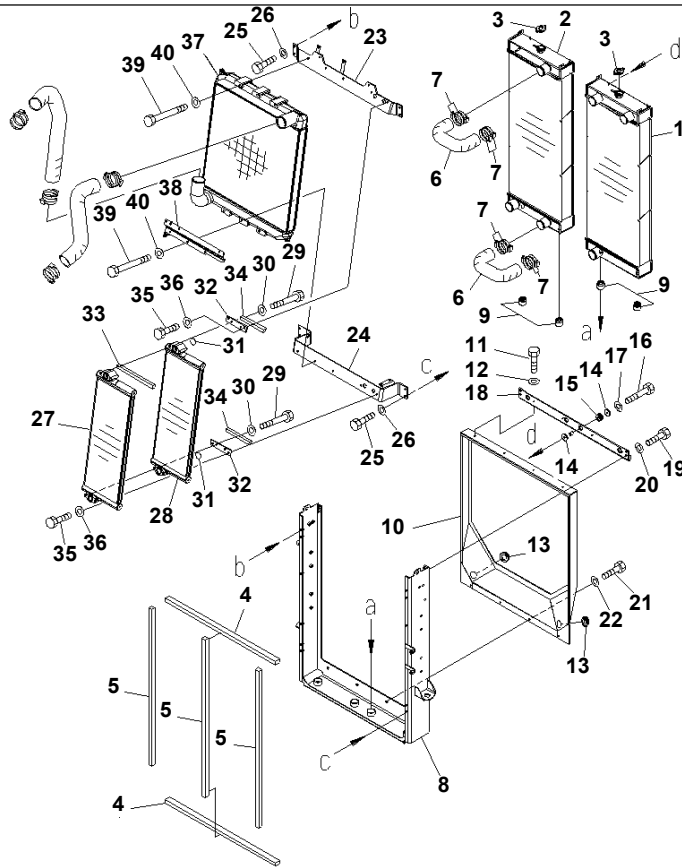
Ref. B0300-01A0

Page 030070

**WA480-6 S/N A38001-UP
COOLING SYSTEM**

Item	Description	Qty	Page
10	RADIATOR	1	060010
20	RADIATOR (UPPER SUPPORT AND SHEET)	1	060020
30	RADIATOR (FAN MOTOR AND MOUNTING PARTS)	1	060030
40	RADIATOR (FAN MOTOR) (1/2)	1	060040
50	RADIATOR (FAN MOTOR) (2/2)	1	060050
60	RADIATOR (FAN GUARD)	1	060060
70	RADIATOR (BACK UP ALARM)	1	060070
80	RADIATOR (GRILLE)	1	060080
90	RADIATOR (LAMP)	1	060090
100	RADIATOR (MOTOR PIPING AND BRACKET)	1	060100
110	RADIATOR (HYDRAULIC COOLER LINE)	1	060110
120	RADIATOR (REAR SUPPORT)	1	060120
130	RADIATOR (CONDENSER)	1	060130
140	RADIATOR (MOUNTING PARTS)	1	060140
150	RADIATOR (PIPING)	1	060150
160	RADIATOR (TORQUE CONVERTER COOLER AND PIPING)	1	060160
170	RADIATOR (SHEET)	1	060170
180	RADIATOR (TANK PIPING)	1	060180
190	RADIATOR (BEND)	1	060190
200	RADIATOR (BREATHER FOR FUEL TANK)	1	060200
210	COOLING LINE	1	060210

WA480-6 S/N A38001-UP
00050508



00050508

Ref. C0110-01A0

Page 060010

WA480-6 S/N A38001-UP
RADIATOR

Item	Part No.	Description	Qty	Options
	421-03-41101	RADIATOR ASS'Y	1	SN:A38001--,KIT-FLAG:_
1	421-03-44110	· CORE	1	SN:A38001--,KIT-FLAG:_
2	421-03-44120	· CORE	1	SN:A38001--,KIT-FLAG:_
3	416-03-11170	· CAP	2	SN:A38001--,KIT-FLAG:_
4	421-03-41150	· PACKING	2	SN:A38001--,KIT-FLAG:_
5	421-03-41160	· PACKING	3	SN:A38001--,KIT-FLAG:_
6	421-03-44430	· HOSE	2	SN:A38001--,KIT-FLAG:_
7	07289-00070	· CLAMP	8	SN:A38001--,KIT-FLAG:_
8	421-03-41121	· FRAME	1	SN:A38001--,KIT-FLAG:_
9	23C-03-51751	· CUSHION	4	SN:A38001--,KIT-FLAG:_
10	421-03-41130	· SHROUD	1	SN:A38001--,KIT-FLAG:_
11	01010-80820	· BOLT	4	SN:A38001--,KIT-FLAG:_
12	01643-30823	· WASHER	4	SN:A38001--,KIT-FLAG:_
13	09415-03614	· CAP	2	SN:A38001--,KIT-FLAG:_
14	178-60-12250	· COLLAR	8	SN:A38001--,KIT-FLAG:_
15	195-03-41380	· CUSHION	4	SN:A38001--,KIT-FLAG:_
16	01010-81050	· BOLT	4	SN:A38001--,KIT-FLAG:_
17	01643-31032	· WASHER	4	SN:A38001--,KIT-FLAG:_
18	421-03-41140	· PLATE	1	SN:A38001--,KIT-FLAG:_
19	01010-81025	· BOLT	4	SN:A38001--,KIT-FLAG:_
20	01643-31032	· WASHER	4	SN:A38001--,KIT-FLAG:_
21	01010-80820	· BOLT	4	SN:A38001--,KIT-FLAG:_
22	01643-30823	· WASHER	4	SN:A38001--,KIT-FLAG:_
23	421-03-41210	· BRACKET	1	SN:A38001--,KIT-FLAG:_
24	421-03-41220	· BRACKET	1	SN:A38001--,KIT-FLAG:_
25	01010-81025	· BOLT	8	SN:A38001--,KIT-FLAG:_
26	01643-31032	· WASHER	8	SN:A38001--,KIT-FLAG:_

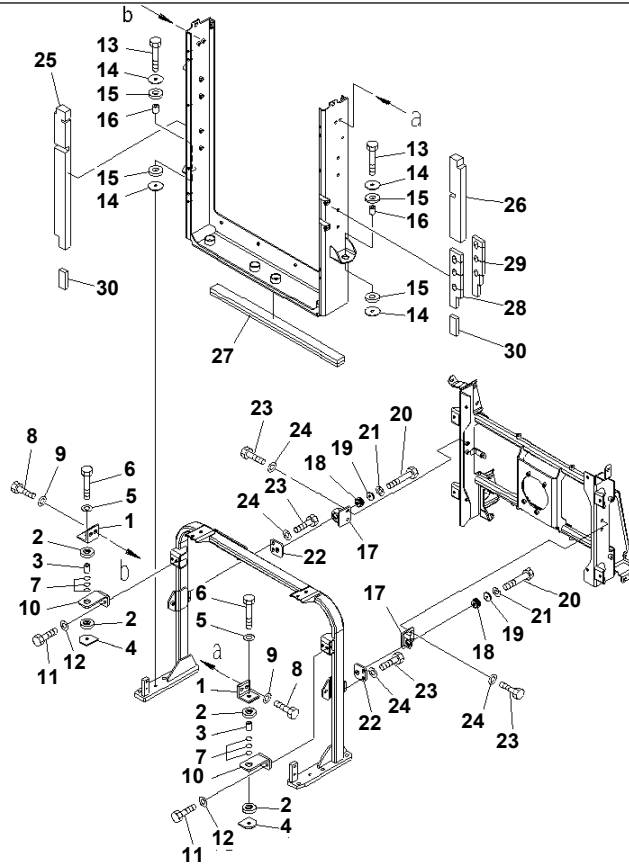
Ref. C0110-01A0

Page 060010

**WA480-6 S/N A38001-UP
RADIATOR**

Item	Part No.	Description	Qty	Options
	421-03-44020	· OIL COOLER ASS'Y	1	SN:A38001--,KIT-FLAG:_
27	421-03-44130	· · OIL COOLER	1	SN:A38001--,KIT-FLAG:_
28	421-03-44140	· · OIL COOLER	1	SN:A38001--,KIT-FLAG:_
29	01010-81080	· · BOLT	4	SN:A38001--,KIT-FLAG:_
30	01643-31032	· · WASHER	4	SN:A38001--,KIT-FLAG:_
31	07000-13035	· · O-RING	2	SN:A38001--,KIT-FLAG:_
32	421-03-44280	· · PLATE	2	SN:A38001--,KIT-FLAG:_
33	421-03-41270	· · PACKING	1	SN:A38001--,KIT-FLAG:_
34	421-03-41360	· · PACKING	2	SN:A38001--,KIT-FLAG:_
35	01010-81025	· BOLT	4	SN:A38001--,KIT-FLAG:_
36	01643-31032	· WASHER	4	SN:A38001--,KIT-FLAG:_
37	421-03-44150	· AFTERCOOLER	1	SN:A38001--,KIT-FLAG:_
38	421-03-41260	· BRACKET	1	SN:A38001--,KIT-FLAG:_
39	01011-81015	· BOLT	6	SN:A38001--,KIT-FLAG:_
40	01643-31032	· WASHER	6	SN:A38001--,KIT-FLAG:_

WA480-6 S/N A38001-UP
00050509



00050509

Ref. C0110-02A0

Page 060020

WA480-6 S/N A38001-UP
RADIATOR (UPPER SUPPORT AND SHEET)

Item	Part No.	Description	Qty	Options
1	207-03-51230	BRACKET	2	SN:A38001--,KIT-FLAG:_
2	207-03-51380	CUSHION	4	SN:A38001--,KIT-FLAG:_
3	205-03-71330	COLLAR	2	SN:A38001--,KIT-FLAG:_
4	207-03-51240	BRACKET	2	SN:A38001--,KIT-FLAG:_
5	01643-31232	WASHER	2	SN:A38001--,KIT-FLAG:_
6	01010-81270	BOLT	2	SN:A38001--,KIT-FLAG:_
7	07000-13022	O-RING	6	SN:A38001--,KIT-FLAG:_
8	01010-81230	BOLT	4	SN:A38001--,KIT-FLAG:_
9	01643-31232	WASHER	4	SN:A38001--,KIT-FLAG:_
10	421-03-41230	PLATE	2	SN:A38001--,KIT-FLAG:_
11	01010-81230	BOLT	4	SN:A38001--,KIT-FLAG:_
12	01643-31232	WASHER	4	SN:A38001--,KIT-FLAG:_
13	01010-81460	BOLT	2	SN:A38001--,KIT-FLAG:_
14	421-03-31271	WASHER	4	SN:A38001--,KIT-FLAG:_
15	421-03-31260	CUSHION	4	SN:A38001--,KIT-FLAG:_
16	421-03-31281	SPACER	2	SN:A38001--,KIT-FLAG:_
17	421-54-42260	BRACKET	2	SN:A38001--,KIT-FLAG:_
18	195-03-41380	CUSHION	2	SN:A38001--,KIT-FLAG:_
19	178-60-12250	COLLAR	2	SN:A38001--,KIT-FLAG:_
20	01010-81050	BOLT	2	SN:A38001--,KIT-FLAG:_
21	01643-31032	WASHER	2	SN:A38001--,KIT-FLAG:_
22	421-54-42270	PLATE	2	SN:A38001--,KIT-FLAG:_
23	01010-81025	BOLT	8	SN:A38001--,KIT-FLAG:_
24	01643-31032	WASHER	8	SN:A38001--,KIT-FLAG:_
25	421-54-42530	SEAL	1	SN:A38001--,KIT-FLAG:_
26	421-54-42540	SHEET	1	SN:A38001--,KIT-FLAG:_
27	421-54-42570	SHEET	1	SN:A38001--,KIT-FLAG:_

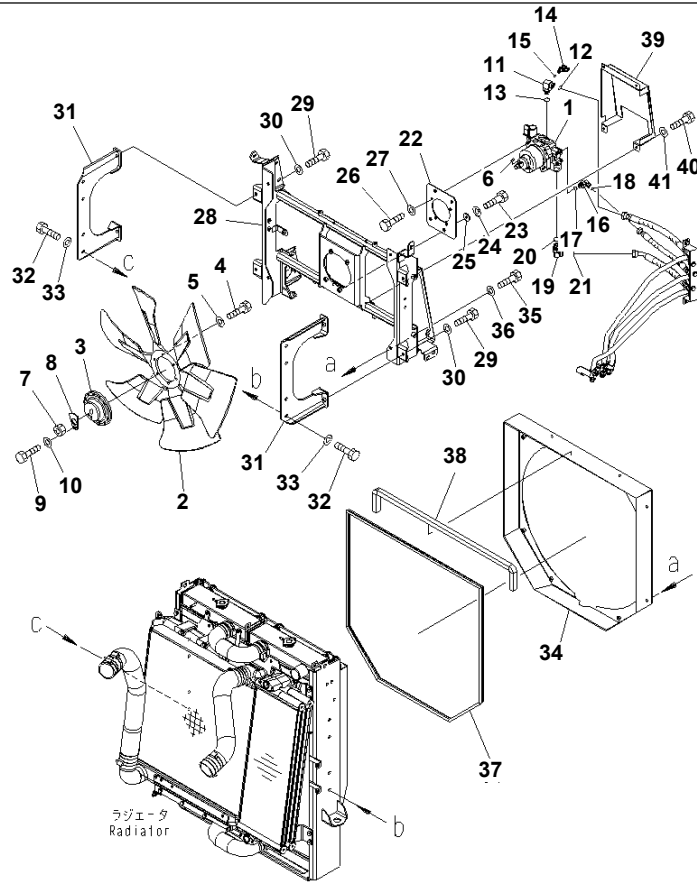
Ref. C0110-02A0

Page 060020

WA480-6 S/N A38001-UP
RADIATOR (UPPER SUPPORT AND SHEET)

Item	Part No.	Description	Qty	Options
28	421-54-42620	SHEET	1	SN:A38001--,KIT-FLAG:_
29	421-54-42630	SHEET	1	SN:A38001--,KIT-FLAG:_
30	421-54-42640	SHEET	2	SN:A38001--,KIT-FLAG:_

WA480-6 S/N A38001-UP
00050510



00050510

Ref. C0110-03A0

Page 060030

WA480-6 S/N A38001-UP
RADIATOR (FAN MOTOR AND MOUNTING PARTS)

Item	Part No.	Description	Qty	Options
1		MOTOR ASS'Y,(SEE FIG. C0110-03A1)		SN:A38001--,KIT-FLAG:_
2	600-645-7850	FAN	1	SN:A38001--,KIT-FLAG:_
3	423-03-31710	BOSS	1	SN:A38001--,KIT-FLAG:_
4	01010-81030	BOLT	6	SN:A38001--,KIT-FLAG:_
5	01643-31032	WASHER	6	SN:A38001--,KIT-FLAG:_
6	04010-00722	KEY	1	SN:A38001--,KIT-FLAG:_
7	01583-12012	NUT	1	SN:A38001--,KIT-FLAG:_
8	154-03-72270	LOCK	1	SN:A38001--,KIT-FLAG:_
9	01010-81020	BOLT	1	SN:A38001--,KIT-FLAG:_
10	01643-31032	WASHER	1	SN:A38001--,KIT-FLAG:_
11	421-62-41510	ELBOW	1	SN:A38001--,KIT-FLAG:_
12	02896-11015	O-RING	1	SN:A38001--,KIT-FLAG:_
13	07002-12434	O-RING	1	SN:A38001--,KIT-FLAG:_
14	799-101-5220	NIPPLE	1	SN:A38001--,KIT-FLAG:_
15	07002-11023	O-RING	1	SN:A38001--,KIT-FLAG:_
16	02782-10420	ELBOW	1	SN:A38001--,KIT-FLAG:_
17	07002-11823	O-RING	1	SN:A38001--,KIT-FLAG:_
18	02896-11012	O-RING	1	SN:A38001--,KIT-FLAG:_
19	02782-10522	ELBOW	1	SN:A38001--,KIT-FLAG:_
20	07002-12434	O-RING	1	SN:A38001--,KIT-FLAG:_
21	02896-11015	O-RING	1	SN:A38001--,KIT-FLAG:_
22	423-62-44660	PLATE	1	SN:A38001--,KIT-FLAG:_
23	01010-81230	BOLT	4	SN:A38001--,KIT-FLAG:_
24	01643-31232	WASHER	4	SN:A38001--,KIT-FLAG:_
25	419-43-17920	WASHER	4	SN:A38001--,KIT-FLAG:_
26	01010-81230	BOLT	4	SN:A38001--,KIT-FLAG:_
27	01643-31232	WASHER	4	SN:A38001--,KIT-FLAG:_

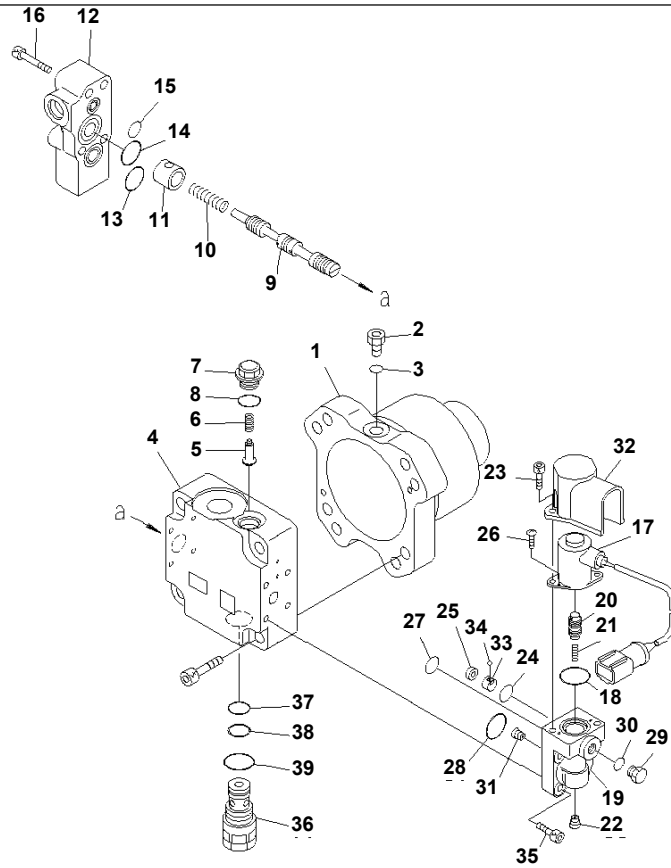
Ref. C0110-03A0

Page 060030

WA480-6 S/N A38001-UP
RADIATOR (FAN MOTOR AND MOUNTING PARTS)

Item	Part No.	Description	Qty	Options
28	421-62-41110	BRACKET	1	SN:A38001--,KIT-FLAG:_
29	01010-D1230	BOLT	4	SN:A38001--,KIT-FLAG:_
30	01643-71232	WASHER	4	SN:A38001--,KIT-FLAG:_
31	421-03-41240	BRACKET	2	SN:A38001--,KIT-FLAG:_
32	01010-81230	BOLT	8	SN:A38001--,KIT-FLAG:_
33	01643-31232	WASHER	8	SN:A38001--,KIT-FLAG:_
34	421-03-41110	SHROUD	1	SN:A38001--,KIT-FLAG:_
35	01010-D1220	BOLT	4	SN:A38001--,KIT-FLAG:_
36	01643-71232	WASHER	4	SN:A38001--,KIT-FLAG:_
37	421-03-41280	SEAL	1	SN:A38001--,KIT-FLAG:_
38	421-03-41510	SEAL	1	SN:A38001--,KIT-FLAG:_
39	421-62-42510	COVER	1	SN:A38001--,KIT-FLAG:_
40	01010-D1020	BOLT	4	SN:A38001--,KIT-FLAG:_
41	01643-71032	WASHER	4	SN:A38001--,KIT-FLAG:_

WA480-6 S/N A38001-UP
00040760



00040760

Ref. C0110-03A1

Page 060040

WA480-6 S/N A38001-UP
RADIATOR (FAN MOTOR) (1/2)

Item	Part No.	Description	Qty	Options
	708-7S-00550	MOTOR ASS'Y	1	SN:A38001--,KIT-FLAG:_
1	(★708-7S-11740)	· CASE	1	SN:A38001--,KIT-FLAG:_
2	07040-11007	· PLUG	1	SN:A38001--,KIT-FLAG:_
3	07002-21023	· O-RING	1	SN:A38001--,KIT-FLAG:_
	(★708-7S-01430)	· COVER SUB ASS'Y	1	SN:A38001--,KIT-FLAG:_
4	☆	· COVER	1	SN:A38001--,KIT-FLAG:_
5	(★708-7R-11210)	· VALVE	1	SN:A38001--,KIT-FLAG:_
6	(★722-10-91130)	· SPRING	1	SN:A38001--,KIT-FLAG:_
7	(★709-32-12861)	· PLUG	1	SN:A38001--,KIT-FLAG:_
8	07002-21823	· O-RING	1	SN:A38001--,KIT-FLAG:_
9	☆	· SPOOL	1	SN:A38001--,KIT-FLAG:_
10	(★708-7S-18120)	· SPRING	1	SN:A38001--,KIT-FLAG:_
11	(★708-7S-18310)	· SPACER	1	SN:A38001--,KIT-FLAG:_
12	(★708-7S-18320)	· COVER	1	SN:A38001--,KIT-FLAG:_
13	07000-E2020	· O-RING	1	SN:A38001--,KIT-FLAG:_
14	07000-E2025	· O-RING	1	SN:A38001--,KIT-FLAG:_
15	07000-E2012	· O-RING	1	SN:A38001--,KIT-FLAG:_
16	01252-60845	· BOLT	4	SN:A38001--,KIT-FLAG:_
	(★708-7S-01440)	· PILOT VALVE ASS'Y	1	SN:A38001--,KIT-FLAG:_
17	(★702-21-56241)	· SOLENOID	1	SN:A38001--,KIT-FLAG:_
18	(★702-21-55870)	· O-RING	1	SN:A38001--,KIT-FLAG:_
19	☆	· CASE	1	SN:A38001--,KIT-FLAG:_
20	☆	· SPOOL	1	SN:A38001--,KIT-FLAG:_
21	(★702-21-56220)	· SPRING	1	SN:A38001--,KIT-FLAG:_
22	(★708-21-12541)	· PLUG	1	SN:A38001--,KIT-FLAG:_
23	01252-60616	· BOLT	2	SN:A38001--,KIT-FLAG:_
24	(★708-2L-25490)	· O-RING	1	SN:A38001--,KIT-FLAG:_

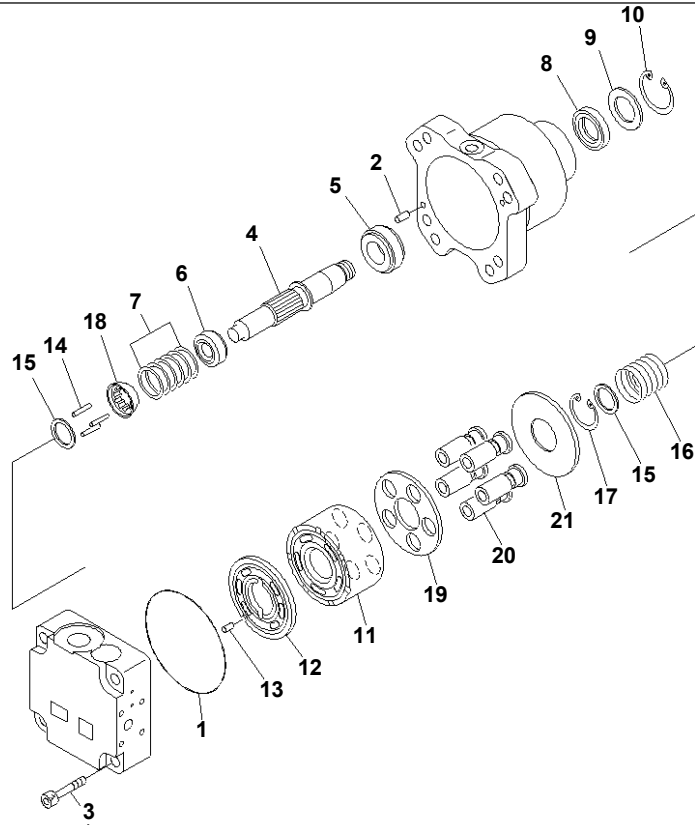
Ref. C0110-03A1

Page 060040

WA480-6 S/N A38001-UP
RADIATOR (FAN MOTOR) (1/2)

Item	Part No.	Description	Qty	Options
25	(★708-2L-25480)	. . . FILTER	1	SN:A38001--,KIT-FLAG:_
26	(★702-21-54180)	. . . SCREW	2	SN:A38001--,KIT-FLAG:_
27	07000-F1008	. . . O-RING	1	SN:A38001--,KIT-FLAG:_
28	(★708-7S-18230)	. . . O-RING	1	SN:A38001--,KIT-FLAG:_
29	07040-11007	. . . PLUG	1	SN:A38001--,KIT-FLAG:_
30	07002-21023	. . . O-RING	1	SN:A38001--,KIT-FLAG:_
31	708-2L-29460	. . . ORIFICE	1	SN:A38001--,KIT-FLAG:_
32	(★708-1S-18180)	. . . COVER	1	SN:A38001--,KIT-FLAG:_
33	708-7S-18480	. . . VALVE	1	SN:A38001--,KIT-FLAG:_
34	☆	. . . BALL	1	SN:A38001--,KIT-FLAG:_
35	01252-60825	. . BOLT	4	SN:A38001--,KIT-FLAG:_
36	708-7T-02281	. . VALVE ASS'Y	1	SN:A38001--,KIT-FLAG:_
37	07000-F2016	. . . O-RING	1	SN:A38001--,KIT-FLAG:_
38	07001-02016	. . . RING	1	SN:A38001--,KIT-FLAG:_
39	07002-12434	. . . O-RING	1	SN:A38001--,KIT-FLAG:_

WA480-6 S/N A38001-UP
00002815



00002815

Ref. C0110-03A2

Page 060050

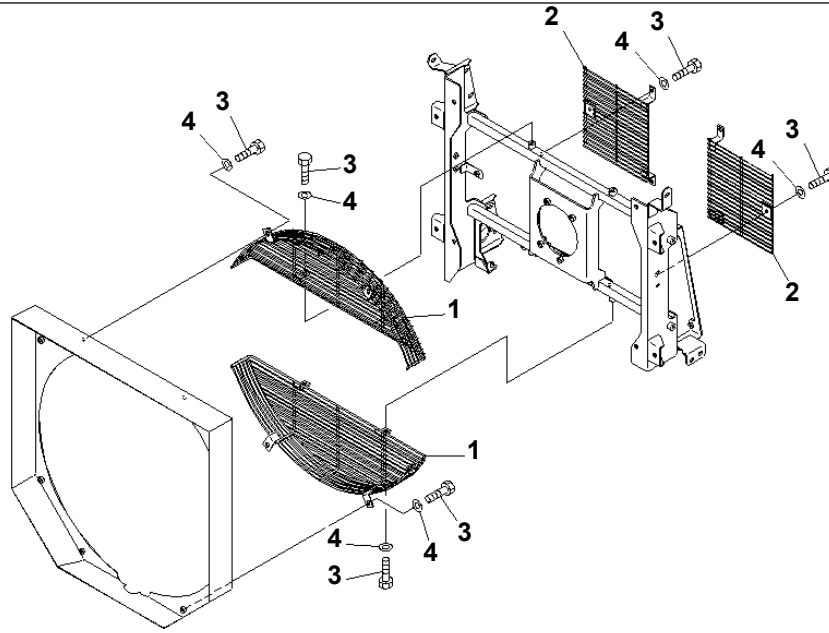
WA480-6 S/N A38001-UP
RADIATOR (FAN MOTOR) (2/2)

Item	Part No.	Description	Qty	Options
MOTOR ASS'Y,(SEE FIG. C0110-03A1)				
1	07000-E2110	• O-RING	1	SN:A38001--,KIT-FLAG:_
2	04020-00616	• PIN	2	SN:A38001--,KIT-FLAG:_
3	01252-61255	• BOLT	4	SN:A38001--,KIT-FLAG:_
4	(★708-7S-12330)	• SHAFT	1	SN:A38001--,KIT-FLAG:_
5	(★708-7S-12140)	• BEARING	1	SN:A38001--,KIT-FLAG:_
6	(★708-7S-12220)	• BEARING	1	SN:A38001--,KIT-FLAG:_
7	(★708-7S-05110)	• SHIM KIT	1	SN:A38001--,KIT-FLAG:_
8	(★708-7T-12330)	• SEAL	1	SN:A38001--,KIT-FLAG:_
9	(★708-1S-11890)	• SPACER	1	SN:A38001--,KIT-FLAG:_
10	04065-04518	• RING	1	SN:A38001--,KIT-FLAG:_
11	(★708-7S-13120)	• BLOCK	1	SN:A38001--,KIT-FLAG:_
12	(★708-7S-13250)	• PLATE	1	SN:A38001--,KIT-FLAG:_
13	(★720-68-19610)	• PIN	1	SN:A38001--,KIT-FLAG:_
14	(★708-2L-23360)	• PIN	3	SN:A38001--,KIT-FLAG:_
15	(★708-7S-13530)	• SPACER	2	SN:A38001--,KIT-FLAG:_
16	(★708-7S-13560)	• SPRING	1	SN:A38001--,KIT-FLAG:_
17	04065-03212	• RING	1	SN:A38001--,KIT-FLAG:_
18	(★708-7S-13550)	• GUIDE	1	SN:A38001--,KIT-FLAG:_
19	(★708-7S-13360)	• RETAINER	1	SN:A38001--,KIT-FLAG:_
20	(★708-7S-13350)	• PISTON SUB ASS'Y	1	SN:A38001--,KIT-FLAG:_
21	(★708-7S-13420)	• PLATE	1	SN:A38001--,KIT-FLAG:_

Ref. C0110-03A2

Page 060050

WA480-6 S/N A38001-UP
00050511



00050511

Ref. C0110-04A0

Page 060060

WA480-6 S/N A38001-UP
RADIATOR (FAN GUARD)

Item	Part No.	Description	Qty	Options
1	421-03-33112	GUARD	2	SN:A38001--,KIT-FLAG:_
2	421-03-33122	GUARD	2	SN:A38001--,KIT-FLAG:_
3	01010-D1020	BOLT	14	SN:A38001--,KIT-FLAG:_
4	01643-71032	WASHER	14	SN:A38001--,KIT-FLAG:_

Ref. C0110-04A0

Page 060060

Thank you so much for reading.
Please click the “Buy Now!”
button below to download the
complete manual.



After you pay.

You can download the most
perfect and complete manual in
the world immediately.

Our support email:

ebooklibonline@outlook.com