

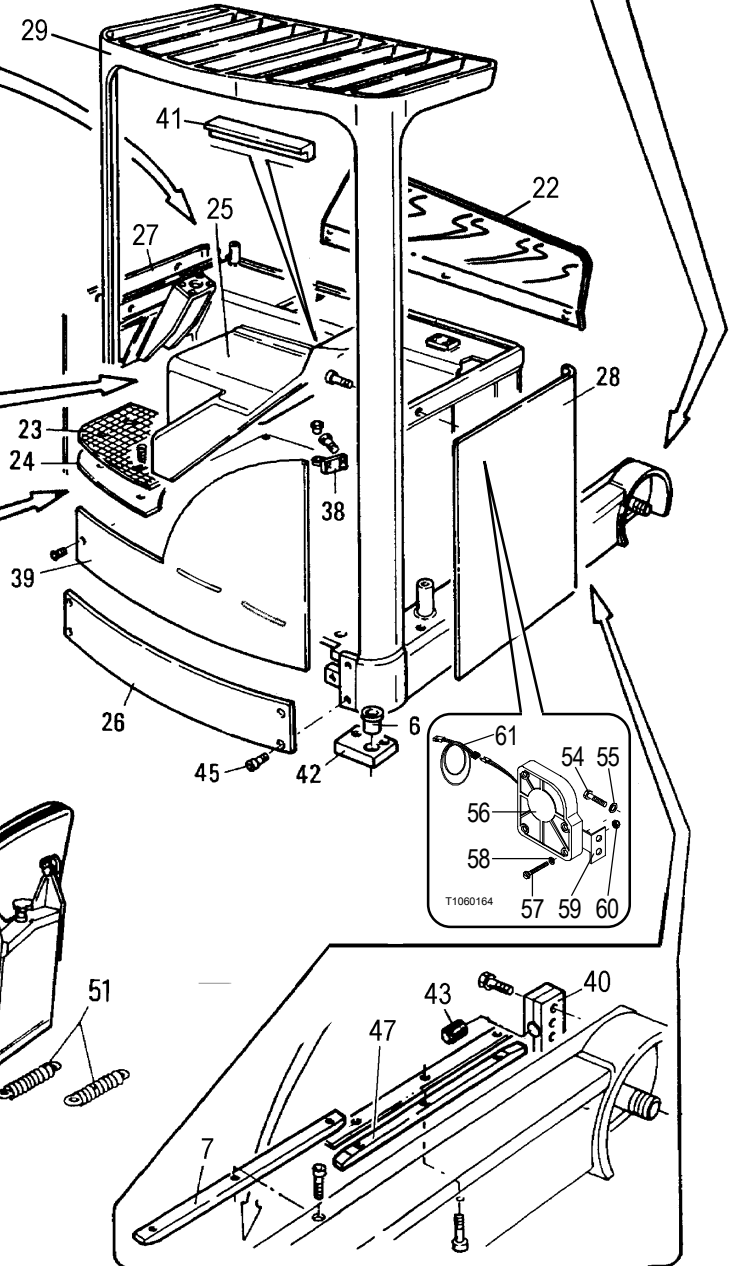
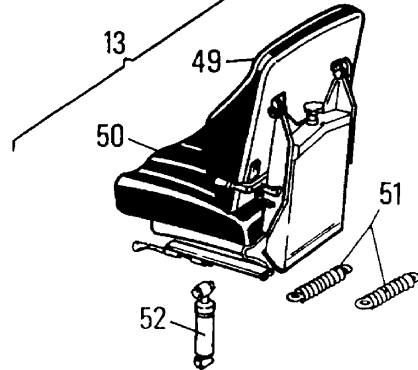
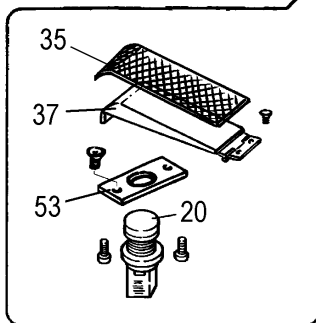
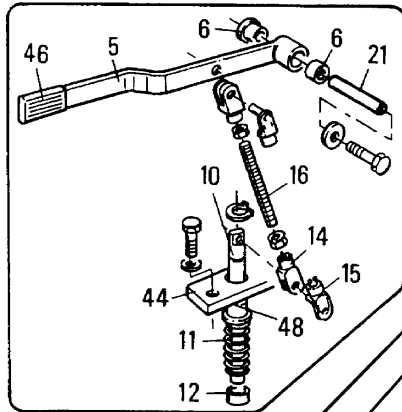
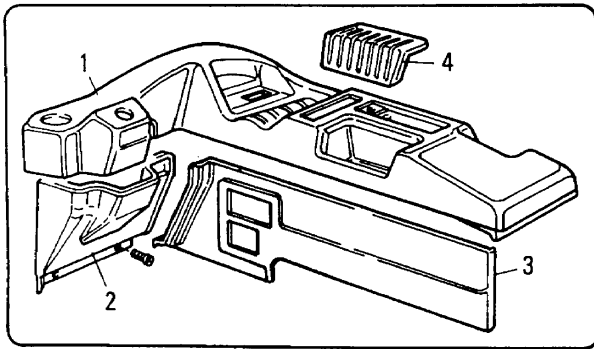
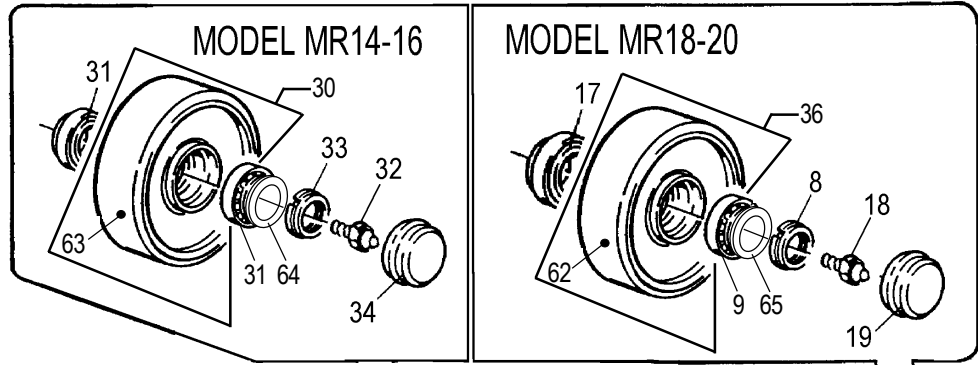
Parts Manual
Catalogo Parti Ricambi
Manuel des Pièces de Rechange
Ersatzteilkatalog
Manual de Repuestos



T2500027

MR14-MR16
MR18-MR20





T1060078

Da matr. / Du matr. / Ab. seriennummer
From serial N° / Desde la matr.:

Fino a matr. / Jusqu' matr. / Bis zur serien-Nr.
Until serial N° / Hasta la matr.:

Ad esclusione di / À l'exclusion de
Mit ausnahme von / With the exception of / Excepto:

Compreso / Avec / Einschließlich
Including / Con:

B849T01728W

REF	PART N°	Qt.	DESCRIPTION	DESCRIZIONE	DESIGNATION	BENENNUNG	DENOMINACIONES
1	272340300	1	Instrument panel	Cruscotto	Tableau de bord	Instrumentenbret	Tablero instrum .
2	272361000	1	Instrument panel	Cruscotto	Tableau de bord	Instrumentenbret	Tablero instrum .
3	272116100	1	Side-piece	Fiancata	Flanc	Seitenteil	Costado-lado
4	272102500	1	Cushion	Cuscino	Coussin	Sitzpolster	Asieto
5	272134500	1	Lev er	Lev a	Lev ier	Hebel	Palanca
6	272040400	4	Bushing	Boccola	Douille	Buchse	Casquillo
7	272175000	2	Plate MR 18/20	Piatto MR 18/20	Plaque MR18/20	Teller MR18/20	Pletina MR18/20
7	272171500	4	Plate MR 14/16	Piatto MR 14/16	Plaque MR14/16	Teller MR 14/16	Pletina MR 14/16
8	277196800	2	Gland nut	Ghiera	Virole	Gew indering	Virola
9	277191900	2	Bearing	Cuscinetto	Roulement	Lager	Rodamiento
10	272112900	1	Pin	Perno	Goujon	Bolzen	Eje
11	272056600	1	Spring	Molla	Ressort	Feder	Resorte
12	272036200	1	Bushing	Boccola	Douille	Buchse	Casquillo
13	272329400	1	Seat	Sedile completo	Siege	Sitz	Asiento
14	272066800	2	Fork	Forcella	Fourche	Gabel	Horquilla
15	272048700	2	Stop	Fermo	Arret	Anschlag	Tope
16	272114000	1	Pin	Perno filettato	Axe	Bolzen	Eje
17	277192000	2	Bearing	Cuscinetto	Roulement	Lager	Rodamiento
18	277033800	2	Greaser	Ingrassatore	Graisser	Schmierer	Engrasador
19	277195600	2	Cover	Coperchio	Couvercle	Deckel	Tapa
20	272028800	1	Microsw itch	Micrinterruttore	Micrinterrupteur	Mikroschalter	Mikrointerruptor
21	272174400	1	Pipe	Tubo	Tuy au	Rohr	Tubo
22	272361100	1	Guard	Protezione	Protection	Schutz	Defensa
23	272302500	1	Rubber	Gomma rigata	Caoutchouc	Gummi	Goma
24	272302600	1	Footboard	Pedana	Plancher	Trittlech	Estribo
25	272340400	1	Support	Supporto	Support	Lager	Soporte
26	272186300	1	Shield	Paraurti	Protection	Abdeckung	Defensa
27	272186000	1	Side-piece	Fiancata dx	Flanc	Seitenteil	costado-lado
28	272185900	1	Side-piece	Fiancata sx	Flanc	Seitenteil	costado-lado
29	272340500	1	Frame MR 14/16	Telaio MR 14/16	Chassis MR 14/16	Rahmen MR 14/16	Bastidor MR 14/16
29	272340600	1	Frame MR 18/20	Telaio MR 18/20	Chassis MR 18/20	Rahmen MR 18/20	Bastidor MR 18/20
30	277315800	2	Wheel MR 14/16	Ruota MR 14/16	Roue MR 14/16	Rad MR 14/16	Rueda MR 14/16
31	277191900	4	Bearing	Cuscinetto	Roulement	Lager	Rodamiento
32	277033800	2	Greaser	Ingrassatore	Graisser	Schmierer	Engrasador
33	277196800	2	Gland nut	Ghiera	Virole	Gew indering	Virola
34	277195600	2	Cover	Coperchio	Couvercle	Deckel	Tapa
35	272361200	1	Rubber	Gomma rigata	Caoutchouc	Gummi	Goma
36	277315700	2	Wheel MR 18/20	Ruota MR 18/20	Roue MR 18/20	Rad MR 18/20	Rueda MR 18/20
37	272361300	1	Pedal	Pedale	Pedale	Fusshebel	Pedal
38	272182500	1	Support	Sostegno	Support	Traeger	Soporte
39	272363100	1	Lid	Sportello	Volet	Deckel	Tapa
40	272175200	2	Plate	Piatto	Plaque	Teller	Pletina
41	272340700	1	Bonnet support	Lamiera di supporto	Capot support	Lagerhaube	Plancha soporte
42	272171800	1	Plate	Piatto	Plaque	Teller	Pletina
43	272028000	1	Spring	Tampone	Ressort	Feder	Resorte
44	272175500	1	Plate	Piatto	Plaque	Teller	Pletina
45	272022800	4	Screw	Vite	Vis	Schraube	Tornillo
46	272056400	1	Handle grip	Manopola	Poignee	Knopf	Manopola
47	272171500	2	Plate MR 18/20	Piatto MR 18/20	Plaque MR18/20	Teller MR18/20	Pletina MR 18/20
48	272066500	1	Bushing	Boccola	Douille	Buchse	Casquillo
49	272216500	1	Seat back	Schienale	Dossier	Rueckenlehne	Respaldo
50	272089200	1	Seat	Sedile	Siege	Sitz	Asiento
51	272056100	1	Couple spring	Coppia molle	Couple ressort	Paar-feder	Par resorte
52	272051300	1	Shock absorber	Am mortizzatore	Am ortisseur	Stossdaem pfer	Am ortiguador
53	272361400	1	Plate	Piatto	Plaque	Plate	Pletina
54	449001415	2	Screw	Vite	Vis	Schraube	Tornillo
55	449022016	2	Lock washer	Rosetta elastica	Rondelle souple	Federring	Arandela elastica
56	272336000	1	Wired fan	Ventola cablata	Rotor câblé	Gebläse	Av entador cablado
57	277598900	2	Screw	Vite	Vis	Schraube	Tornillo
58	940004903	2	Washer	Rondella	Rondelle	Unterlegscheibe	Arandela
59	272457200	1	Support	Supporto	Support	Lager	Soporte
60	277426200	2	Nut	Dado	Ecrou	Mutter	Tuerca
61	272457100	1	Wired cable	Cavo cablato	Fil câblé	Verkabelter	Cable cablado
62	277828700	2	Polyurethane band MR18/20	Anello in v ulkollan MR18/20	Bague en adirène MR18/20	Adiprenring MR 18/20	Anillo de adipreno MR 18/20
63	277828500	2	Polyurethane band MR14/16	Anello in v ulkollan MR14/16	Bague en adirène MR14/16	Adiprenring MR 14/16	Anillo de adipreno MR 14/16
64	277198000	2	Washer	Rondella	Rondelle	Unterlegscheibe	Arandela
65	277198000	2	Washer	Rondella	Rondelle	Unterlegscheibe	Arandela

Da matr. / Du matr. / Ab. seriennummer
From serial N° / Desde la matr.:

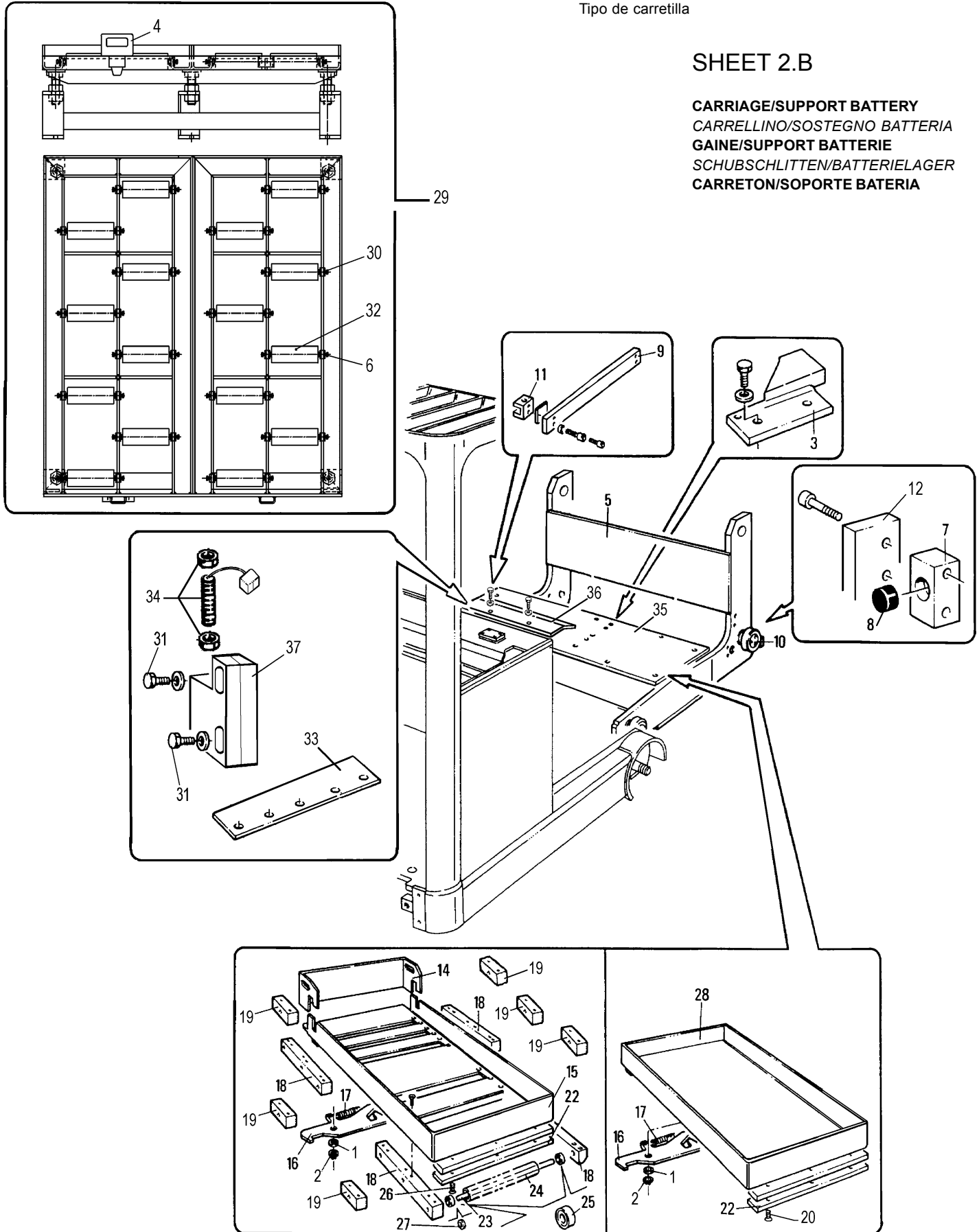
Fino a matr. / Jusqu' matr. / Bis zur serien-Nr.
Until serial N° / Hasta la matr.:

Ad esclusione di / À l'exclusion de
Mit ausnahme von / With the exception of / Excepto: Including / Con:
Compreso / Avec / Einschließlich

B849T01728W

SHEET 2.B

CARRIAGE/SUPPORT BATTERY
CARRELLINO/SOSTEGNO BATTERIA
GAINE/SUPPORT BATTERIE
SCHUBSCHLITTEN/BATTERIELAGER
CARRETON/SOPORTE BATERIA



T1060102

Da matr. / Du matr. / Ab. seriennummer
From serial N° / Desde la matr.:

Fino a matr. /Jusqu' matr. / Bis zur serien-Nr.
Until serial N° / Hasta la matr.:

Ad esclusione di / À l'exclusion de
Mit ausnahme von / With the exception of / Excepto:

Compreso / Avec / Einschließlich
Including / Con:

B849T01555V

CARRIAGE/SUPPORT BATTERY
CARRELLINO/SOSTEGNO BATTERIA
GAINE/SUPPORT BATTERIE
SCHUBSCHLITTEN/BATTERIELAGER
CARRETON/SOPORTE BATERIA

REF	PART N°	Qt.	DESCRIPTION	DESCRIZIONE	DESIGNATION	BENENNUNG	DENOMINACIONES
1	272065300	2	Washer	Rondella	Rondelle	Scheibe	Arandela
2	272003000	1	Ring	Anello seeger	Bague	Ring	Anillo
3	272340900	1	Lock	Bloccaggio carrellino	Blocage	Arrietierung	Bloqueo
4	272129100	2	Battery stop	Fermo batteria	Fixation batterie	Batteriestillstand	Sujetador bateria
5	272340800	1	Carriage	Carrellino	Gainé	Schubschlitten	Carreton
6	277033300	32	Roller support	Supporto rullo	Support tambour	Lager walze	Soporte rodillo
7	272175200	2	Plate	Piatto	Plaque	Teller	Pletina
8	272409000	2	Spring	Tampone	Ressort	Feder	Resorte
9	272341000	1	Plate	Piatto	Plaque	Teller	Pletina
10	272012000	4	Bearing	Cuscinetto	Roulement	Lager	Rodamiento
11	272001300	4	Roller	Rullino	Galet	Rolle	Rodillo
12	272386400	2	Plate	Piatto	Plaque	Plate	Pletina
13	272030700	2	Screws	Vite speciale	Vis	Schrauben	Tornillos
14	272341100	1	Battery stop (375/435/480Ah)	Fermo batteria	Fixation batterie	Batteriestillstand	Sujetador bateria
14	272341200	1	Battery stop (500/580/640Ah)	Fermo batteria	Fixation batterie	Batteriestillstand	Sujetador bateria
14	272341300	1	Battery stop (625/725/800Ah)	Fermo batteria	Fixation batterie	Batteriestillstand	Sujetador bateria
15	272341400	1	Support (375/435/480Ah)	Sostegno batteria	Support	Lager	Soporte
15	272341500	1	Support (500/580/640Ah)	Sostegno batteria	Support	Lager	Soporte
15	272341600	1	Support (625/725/800Ah)	Sostegno batteria	Support	Lager	Soporte
16	272142800	1	Plate	Lamiera	Tole	Bleck	Lamina
17	272039200	1	Spring	Molla	Ressort	Feder	Resorte
18	272341700	4	Support	Supporto	Support	Lager	Soporte
19	272342300	6	Support (625/725/800Ah)	Supporto	Support	Lager	Soporte
20	272019000	6	Screws	Viteria	Vis	Schrauben	Tornillos
21	272027100	2	Nut	Dado esagonale	Ecrou	Mutter	Tuerca
22	272129200	2	Guide	Guida	Guide	Führung	Guia
23	272341900	6	Pin	Perno	Goujon	Bolzen	Eje
24	272342000	6	Roller	Rullo	Tambour	Walze	Rodillo
25	272342100	24	Bearing	Cuscinetto	Roulement	Lager	Rodamiento
26	272019000	30	Screws (375/435/480/500/580/640Ah)	Viteria	Vis	Schrauben	Tornillos
26	272019000	42	Screws (625/725/800Ah)	Viteria	Vis	Schrauben	Tornillos
27	272341800	12	Spacer	Distanziale	Entretoise	Entfernungsstück	Separador
28	272342400	1	Support (375/435/480 Ah)	Sostegno batteria	Support	Lager	Soporte
28	272342500	1	Support (500/580/640Ah)	Sostegno batteria	Support	Lager	Soporte
28	272342600	1	Support (625/725/800Ah)	Sostegno batteria	Support	Lager	Soporte
29	272372400	1	Roller track	Rulliera completa	Transporteur Ö roull.	Rollbahn	Transport. de rodil.
30	272196400	32	Screws	Viteria	Vis	Schrauben	Tornillos
31	272063800	2	Screws	Viteria	Vis	Schrauben	Tornillos
32	273070600	16	Roller	Rullo	Tambour	Walze	Rodillo
33	272342700	1	Cam (L=450mm.)	Camma	Came	Nocken	Excentrico
33	272342800	1	Cam (L=360mm.)	Camma	Came	Nocken	Excentrico
34	272344400	1	Switch	Sensore di rallentamento	Capteur électromagnétique	Geschwindigk.sensor	Interruptor
35	272343000	1	Plate	Piatto	Plaque	Plate	Pletina
36	272357400	1	Battery protection (500/580/640Ah)	Protezione batteria	Protection	Schutz	Defensa
36	272357500	1	Battery protection (625/725/800Ah)	Protezione batteria	Protection	Schutz	Defensa
37	272330200	1	Support	Supporto	Support	Lager	Soporte

Da matr. / Du matr. / Ab. seriennummer
From serial N° / Desde la matr.:

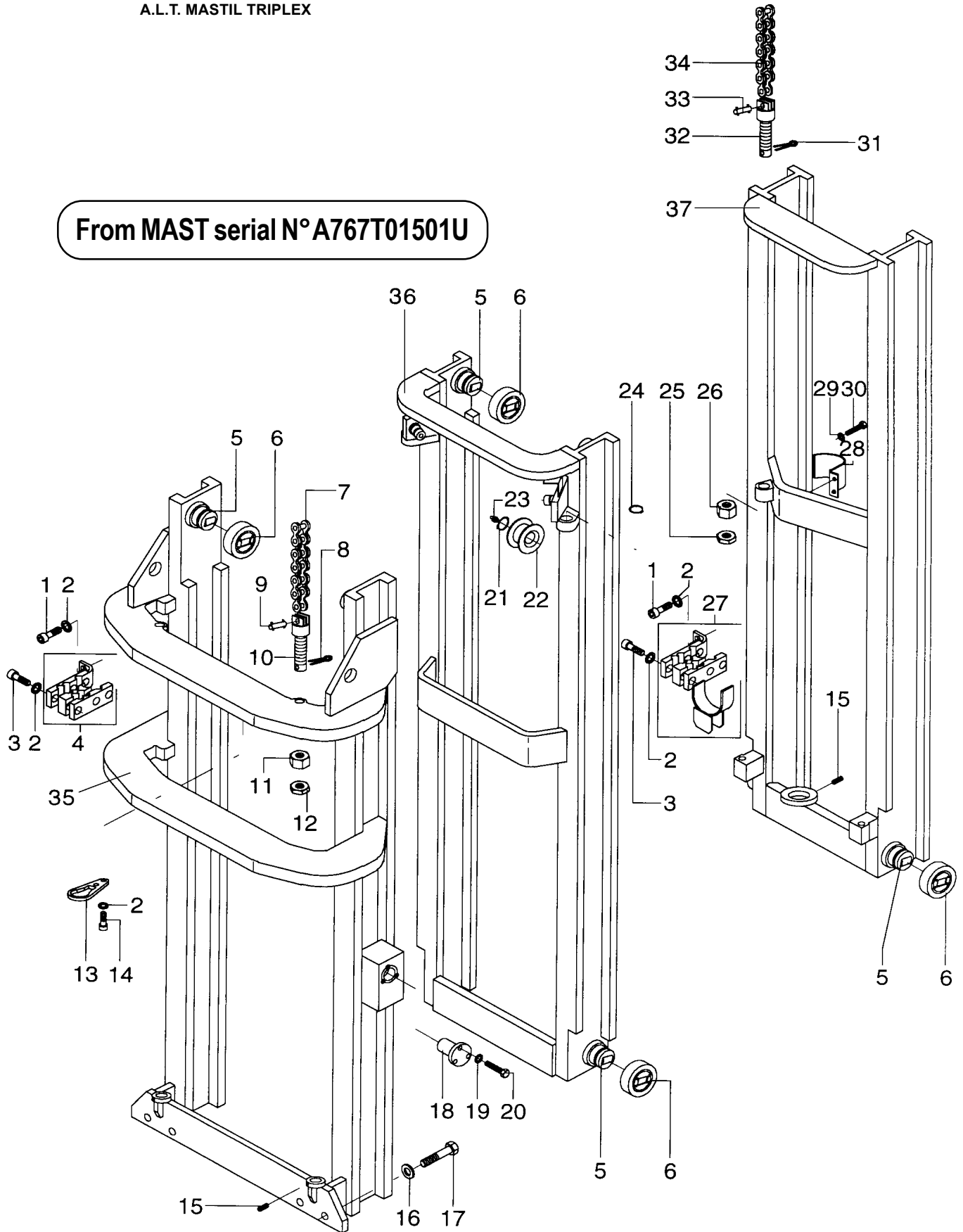
Fino a matr. / Jusqu' matr. / Bis zur serien-Nr.
Until serial N° / Hasta la matr.:

Ad esclusione di / À l'exclusion de
Mit ausnahme von / With the exception of / Excepto:

Compreso / Avec / Einschließlich
Including / Con:

B849T01555V

From MAST serial N° A767T01501U

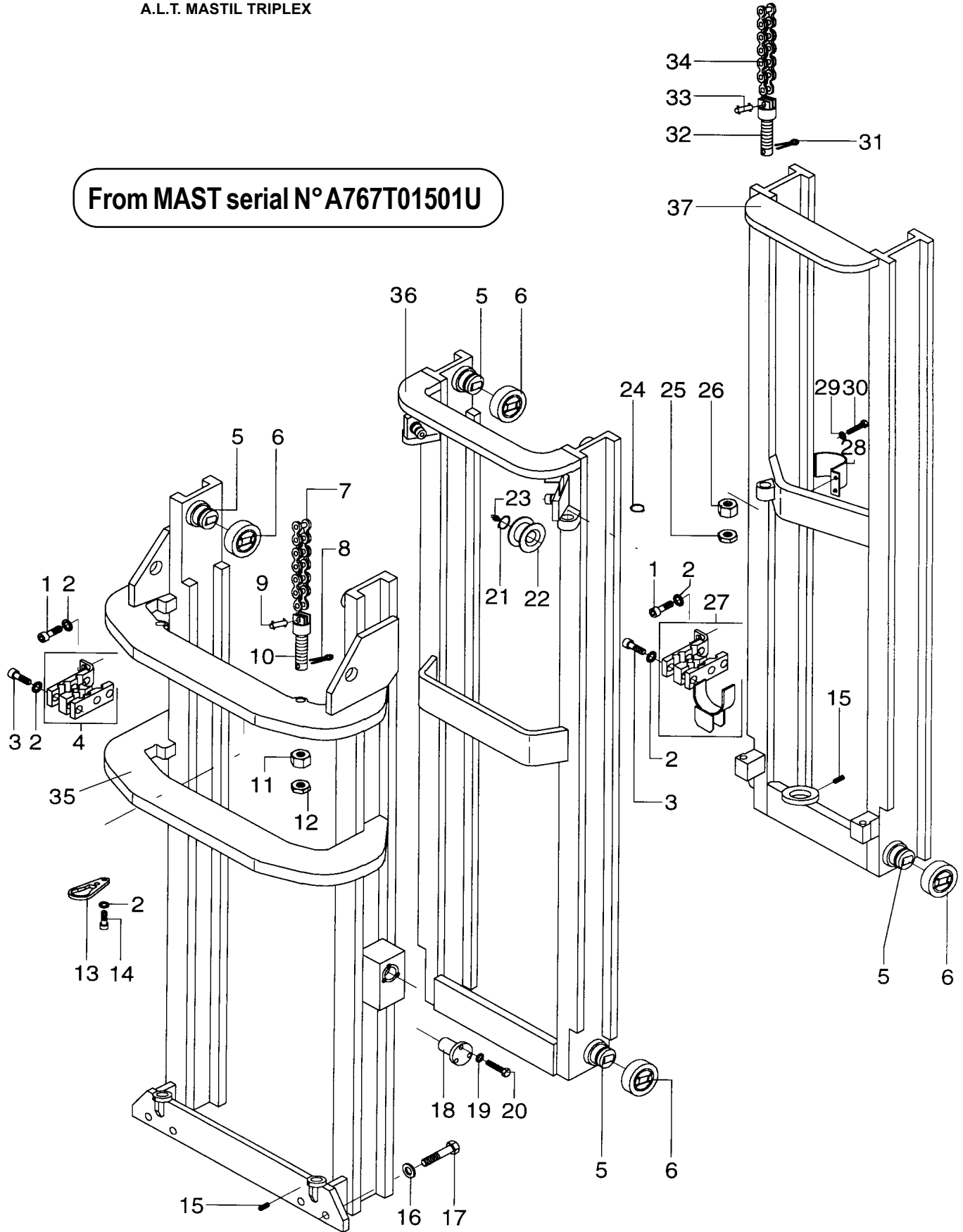


T1060044

From MAST serial N° A767T01501U

REF	PART N°	Qt.	DESCRIPTION	DESCRIZIONE	DESIGNATION	BENENNUNG	DENOMINACIONES
1	273079000	4	Screw	Vite	Vis	Schraube	Tornillo
2	273021300	14	Elastic washer	Rosetta elastica	Rondelle souple	Federring	Arandela elástica
3	277005800	6	Screw	Vite	Vis	Schraube	Tornillo
4	277005900	1	Clamp	Morsetto	Attache	Klemmschelle	Abrazadera
5	273001600	8	Bearing	Cuscinetto	Roulement	Lager	Cojinete
6	273068200	8	Bearing f mm77.7	Cuscinetto	Roulem.	Lager	Cojinete
7	277431100	m	Chain (lift height m4.5)	Catena	Chaîne	Kette	Cadena
7	277698600	m	Chain (lift height m4.6)	Catena	Chaîne	Kette	Cadena
7	277698700	m	Chain (lift height m4.7)	Catena	Chaîne	Kette	Cadena
7	277698800	m	Chain (lift height m4.8)	Catena	Chaîne	Kette	Cadena
7	277698900	m	Chain (lift height m4.9)	Catena	Chaîne	Kette	Cadena
7	277431200	m	Chain (lift height m5.0)	Catena	Chaîne	Kette	Cadena
7	277699000	m	Chain (lift height m5.1)	Catena	Chaîne	Kette	Cadena
7	277553000	m	Chain (lift height m5.2)	Catena	Chaîne	Kette	Cadena
7	277699100	m	Chain (lift height m5.3)	Catena	Chaîne	Kette	Cadena
7	277431300	m	Chain (lift height m5.4)	Catena	Chaîne	Kette	Cadena
7	277699200	m	Chain (lift height m5.5)	Catena	Chaîne	Kette	Cadena
7	277699300	m	Chain (lift height m5.6)	Catena	Chaîne	Kette	Cadena
7	277699400	m	Chain (lift height m5.7)	Catena	Chaîne	Kette	Cadena
7	277699500	m	Chain (lift height m5.8)	Catena	Chaîne	Kette	Cadena
7	277699600	m	Chain (lift height m5.9)	Catena	Chaîne	Kette	Cadena
7	277552800	m	Chain (lift height m6.0)	Catena	Chaîne	Kette	Cadena
7	277699700	m	Chain (lift height m6.1)	Catena	Chaîne	Kette	Cadena
7	277699800	m	Chain (lift height m6.2)	Catena	Chaîne	Kette	Cadena
7	277431400	m	Chain (lift height m6.3)	Catena	Chaîne	Kette	Cadena
7	277699900	m	Chain (lift height m6.4)	Catena	Chaîne	Kette	Cadena
7	277552900	m	Chain (lift height m6.5)	Catena	Chaîne	Kette	Cadena
7	277700000	m	Chain (lift height m6.6)	Catena	Chaîne	Kette	Cadena
7	277431500	m	Chain (lift height m6.7)	Catena	Chaîne	Kette	Cadena
7	277700100	m	Chain (lift height m6.8)	Catena	Chaîne	Kette	Cadena
7	277700200	m	Chain (lift height m6.9)	Catena	Chaîne	Kette	Cadena
7	277431600	m	Chain (lift height m7.0)	Catena	Chaîne	Kette	Cadena
7	277700300	m	Chain (lift height m7.1)	Catena	Chaîne	Kette	Cadena
7	277700400	m	Chain (lift height m7.2)	Catena	Chaîne	Kette	Cadena
7	277700500	m	Chain (lift height m7.3)	Catena	Chaîne	Kette	Cadena
7	277700600	m	Chain (lift height m7.4)	Catena	Chaîne	Kette	Cadena
7	277431700	m	Chain (lift height m7.5)	Catena	Chaîne	Kette	Cadena
7	277700700	m	Chain (lift height m7.6)	Catena	Chaîne	Kette	Cadena
7	277700800	m	Chain (lift height m7.7)	Catena	Chaîne	Kette	Cadena
7	277700900	m	Chain (lift height m7.8)	Catena	Chaîne	Kette	Cadena
7	277701000	m	Chain (lift height m7.9)	Catena	Chaîne	Kette	Cadena
7	277431800	m	Chain (lift height m8.0)	Catena	Chaîne	Kette	Cadena
8	277006800	4	Split pin	Copiglia	Goupille	Splint	Pasador
9	273109800	4	Chain pin with split pins	Perno con copiglie	Axe avec goupilles	Stift mit Splint	Perno con pasador
10	273109900	4	Chain stretcher	Tendicataena	Tendeur de chaîne	Kettenspanner	Tensor de cadena
11	273053600	2	Nut	Dado	écrou	Mutter	Tuerca
12	273053700	2	Nut	Dado	écrou	Mutter	Tuerca
13	277006000	2	Collar	Collare	Collier	Bundring	Collar
14	273079400	4	Screw	Vite	Vis	Schraube	Tornillo
15	277006100	3	Dowel	Grano	Clavette	Stift	Espiga
16	277006200	2	Washer	Rondella	Rondelle	Unterlegscheibe	Arandela
17	277006300	2	Screw	Vite	Vis	Schraube	Tornillo
18	272343100	2	Axle	Perno	Axe	Stift	Perno

From MAST serial N° A767T01501U



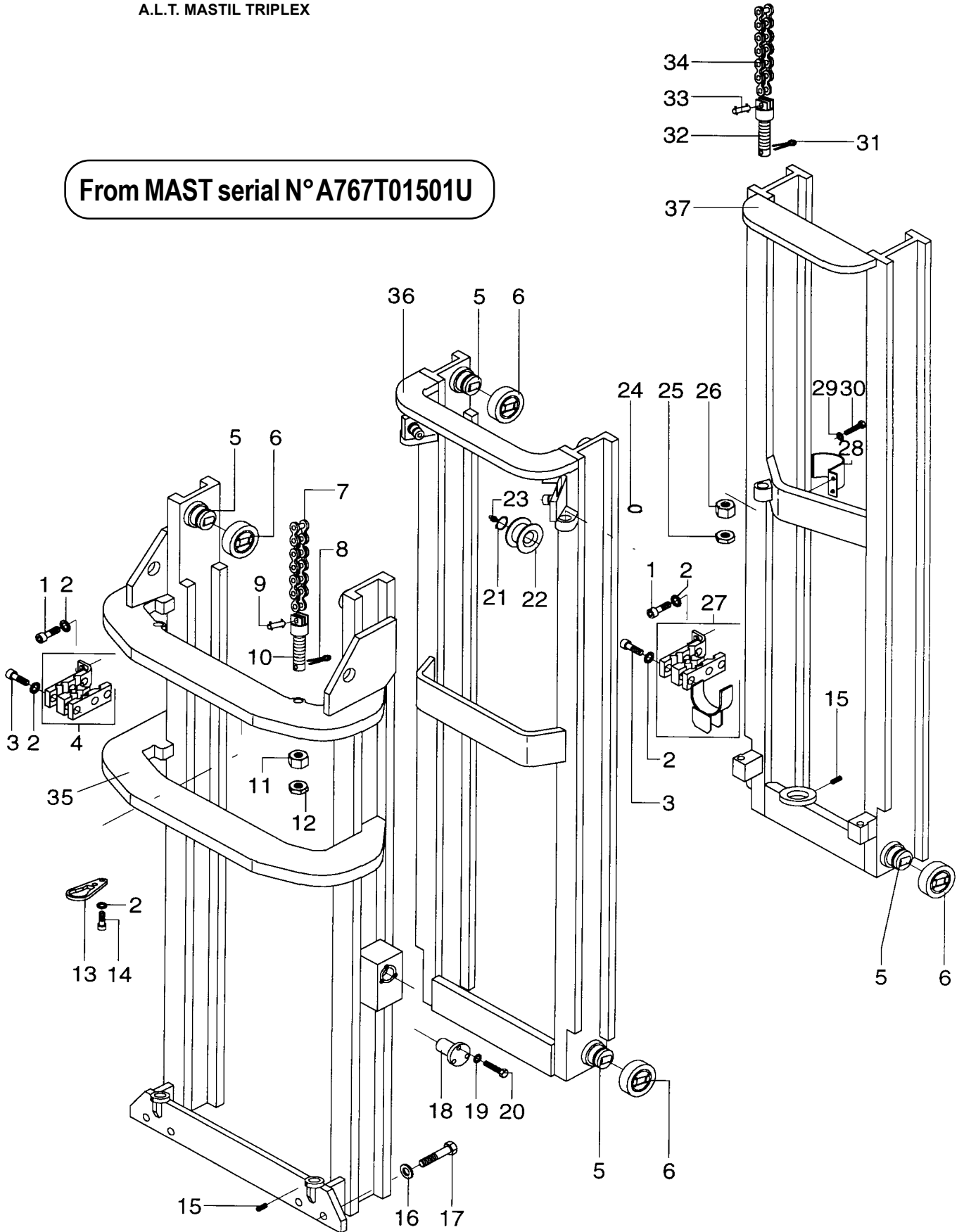
T1060044

F.F.L. TRIPLEX MAST
MONTANTE TRIPLEX A.L.T.
MAT TRIPLEX A.L.T.
A.L.T. TRIPLEX HUBGERÜST
A.L.T. MASTIL TRIPLEX

From MAST serial N° A767T01501U

REF	PART N°	Qt.	DESCRIPTION	DESCRIZIONE	DESIGNATION	BENENNUNG	DENOMINACIONES
19	273022600	6	Elastic washer	Rosetta elastica	Rondelle souple	Federring	Arandela elástica
20	449001233	6	Screw	Vite	Vis	Schraube	Tornillo
21	273087300	2	Seeger	Seeger	Arretoir	Seeger	Anillo Seeger
22	273066000	2	Pulley	Carrucola	Poublie	Rollenzug	Polea
23	273033300	2	Greaser	Ingrassatore	Graisseur	Schmierer	Engrasador
24	273086900	2	Seeger	Seeger	Arretbir	Seeger	Anillo Seeger
25	273053800	1	Nut	Dado	écrou	Mutter	Tuerca
26	277006500	1	Nut	Dado	écrou	Mutter	Tuerca
27	277006600	1	Clamp	Morsetto	Attache	Klemmschelle	Abrazadera
28	277006700	1	Collar	Collare	Collier	Bundring	Collar
29	273021300	2	Elastic washer	Rosetta elastica	Rondelle souple	Federring	Arandela elástica
30	273079100	2	Screw	Vite	Vis	Schraube	Tornillo
31	277006800	2	Split pin	Copiglia	Goupille	Splint	Pasador
32	277006900	2	Chain stretcher	Tendicatena	Tendeur de chaine	Kettenspanner	Tensor de cadena
33	277007000	2	Chain pin with split pins	Perno per copiglie	Axe avec goupilles	Stift mit Splint	Perno con pasador
34	277433600	m	Chain (lift height m4.5)	Catena	Chaine	Kette	Cadena
34	277433600	m	Chain (lift height m4.6)	Catena	Chaine	Kette	Cadena
34	277570000	m	Chain (lift height m4.7)	Catena	Chaine	Kette	Cadena
34	277570000	m	Chain (lift height m4.8)	Catena	Chaine	Kette	Cadena
34	277433700	m	Chain (lift height m4.9)	Catena	Chaine	Kette	Cadena
34	277433700	m	Chain (lift height m5.0)	Catena	Chaine	Kette	Cadena
34	277433700	m	Chain (lift height m5.1)	Catena	Chaine	Kette	Cadena
34	277433700	m	Chain (lift height m5.2)	Catena	Chaine	Kette	Cadena
34	277570100	m	Chain (lift height m5.3)	Catena	Chaine	Kette	Cadena
34	277570100	m	Chain (lift height m5.4)	Catena	Chaine	Kette	Cadena
34	277570100	m	Chain (lift height m5.5)	Catena	Chaine	Kette	Cadena
34	277552700	m	Chain (lift height m5.6)	Catena	Chaine	Kette	Cadena
34	277552700	m	Chain (lift height m5.7)	Catena	Chaine	Kette	Cadena
34	277552700	m	Chain (lift height m5.8)	Catena	Chaine	Kette	Cadena
34	277552700	m	Chain (lift height m5.9)	Catena	Chaine	Kette	Cadena
34	277552700	m	Chain (lift height m6.0)	Catena	Chaine	Kette	Cadena
34	277570200	m	Chain (lift height m6.1)	Catena	Chaine	Kette	Cadena
34	277570200	m	Chain (lift height m6.2)	Catena	Chaine	Kette	Cadena
34	277433900	m	Chain (lift height m6.3)	Catena	Chaine	Kette	Cadena
34	277433900	m	Chain (lift height m6.4)	Catena	Chaine	Kette	Cadena
34	277433900	m	Chain (lift height m6.5)	Catena	Chaine	Kette	Cadena
34	277570300	m	Chain (lift height m6.6)	Catena	Chaine	Kette	Cadena
34	277434000	m	Chain (lift height m6.7)	Catena	Chaine	Kette	Cadena
34	277434100	m	Chain (lift height m6.8)	Catena	Chaine	Kette	Cadena
34	277434100	m	Chain (lift height m6.9)	Catena	Chaine	Kette	Cadena
34	277434100	m	Chain (lift height m7.0)	Catena	Chaine	Kette	Cadena
34	277570500	m	Chain (lift height m7.1)	Catena	Chaine	Kette	Cadena
34	277570500	m	Chain (lift height m7.2)	Catena	Chaine	Kette	Cadena
34	277570500	m	Chain (lift height m7.3)	Catena	Chaine	Kette	Cadena
34	277434200	m	Chain (lift height m7.4)	Catena	Chaine	Kette	Cadena
34	277434200	m	Chain (lift height m7.5)	Catena	Chaine	Kette	Cadena
34	277434200	m	Chain (lift height m7.6)	Catena	Chaine	Kette	Cadena
34	277434300	m	Chain (lift height m7.7)	Catena	Chaine	Kette	Cadena
34	277434300	m	Chain (lift height m7.8)	Catena	Chaine	Kette	Cadena
34	277434300	m	Chain (lift height m7.9)	Catena	Chaine	Kette	Cadena
34	277434300	m	Chain (lift height m8.0)	Catena	Chaine	Kette	Cadena

From MAST serial N° A767T01501U

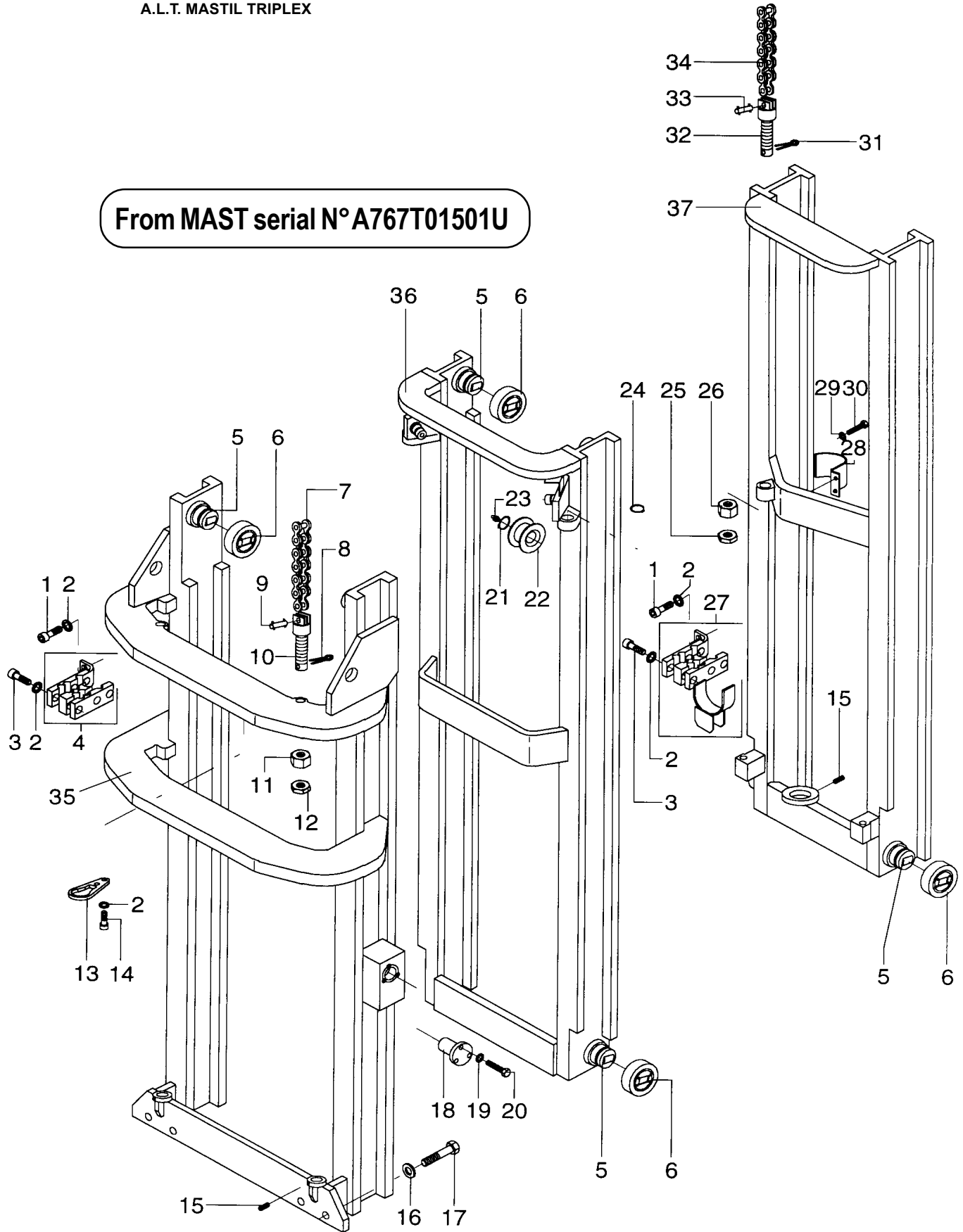


T1060044

From MAST serial N°A767T01501U

REF	PART N°	Qt.	DESCRIPTION	DESCRIZIONE	DESIGNATION	BENENNUNG	DENOMINACIONES
35	277047000	1	Mast (lift height m4.5)	Montante fisso	Montant	Hubgerust	Montante
35	277701100	1	Mast (lift height m4.6)	Montante fisso	Montant	Hubgerust	Montante
35	277701200	1	Mast (lift height m4.7)	Montante fisso	Montant	Hubgerust	Montante
35	277701300	1	Mast (lift height m4.8)	Montante fisso	Montant	Hubgerust	Montante
35	277701400	1	Mast (lift height m4.9)	Montante fisso	Montant	Hubgerust	Montante
35	277047100	1	Mast (lift height m5.0)	Montante fisso	Montant	Hubgerust	Montante
35	277701500	1	Mast (lift height m5.1)	Montante fisso	Montant	Hubgerust	Montante
35	277701600	1	Mast (lift height m5.2)	Montante fisso	Montant	Hubgerust	Montante
35	277701700	1	Mast (lift height m5.3)	Montante fisso	Montant	Hubgerust	Montante
35	277047200	1	Mast (lift height m5.4)	Montante fisso	Montant	Hubgerust	Montante
35	277701800	1	Mast (lift height m5.5)	Montante fisso	Montant	Hubgerust	Montante
35	277701900	1	Mast (lift height m5.6)	Montante fisso	Montant	Hubgerust	Montante
35	277702000	1	Mast (lift height m5.7)	Montante fisso	Montant	Hubgerust	Montante
35	277702100	1	Mast (lift height m5.8)	Montante fisso	Montant	Hubgerust	Montante
35	277702200	1	Mast (lift height m5.9)	Montante fisso	Montant	Hubgerust	Montante
35	277702300	1	Mast (lift height m6.0)	Montante fisso	Montant	Hubgerust	Montante
35	277702400	1	Mast (lift height m6.1)	Montante fisso	Montant	Hubgerust	Montante
35	277702500	1	Mast (lift height m6.2)	Montante fisso	Montant	Hubgerust	Montante
35	277047300	1	Mast (lift height m6.3)	Montante fisso	Montant	Hubgerust	Montante
35	277702600	1	Mast (lift height m6.4)	Montante fisso	Montant	Hubgerust	Montante
35	277702700	1	Mast (lift height m6.5)	Montante fisso	Montant	Hubgerust	Montante
35	277702800	1	Mast (lift height m6.6)	Montante fisso	Montant	Hubgerust	Montante
35	277353400	1	Mast (lift height m6.7)	Montante fisso	Montant	Hubgerust	Montante
35	277702900	1	Mast (lift height m6.8)	Montante fisso	Montant	Hubgerust	Montante
35	277703000	1	Mast (lift height m6.9)	Montante fisso	Montant	Hubgerust	Montante
35	277047400	1	Mast (lift height m7.0)	Montante fisso	Montant	Hubgerust	Montante
35	277703100	1	Mast (lift height m7.1)	Montante fisso	Montant	Hubgerust	Montante
35	277703200	1	Mast (lift height m7.2)	Montante fisso	Montant	Hubgerust	Montante
35	277703300	1	Mast (lift height m7.3)	Montante fisso	Montant	Hubgerust	Montante
35	277703400	1	Mast (lift height m7.4)	Montante fisso	Montant	Hubgerust	Montante
35	277047500	1	Mast (lift height m7.5)	Montante fisso	Montant	Hubgerust	Montante
35	277703500	1	Mast (lift height m7.6)	Montante fisso	Montant	Hubgerust	Montante
35	277703600	1	Mast (lift height m7.7)	Montante fisso	Montant	Hubgerust	Montante
35	277703700	1	Mast (lift height m7.8)	Montante fisso	Montant	Hubgerust	Montante
35	277703800	1	Mast (lift height m7.9)	Montante fisso	Montant	Hubgerust	Montante
35	277047600	1	Mast (lift height m8.0)	Montante fisso	Montant	Hubgerust	Montante
36	277048400	1	Mast (lift height m4.5)	Montante intermedio	Montant	Hubgerust	Montante
36	277704000	1	Mast (lift height m4.6)	Montante intermedio	Montant	Hubgerust	Montante
36	277704100	1	Mast (lift height m4.7)	Montante intermedio	Montant	Hubgerust	Montante
36	277704200	1	Mast (lift height m4.8)	Montante intermedio	Montant	Hubgerust	Montante
36	277704300	1	Mast (lift height m4.9)	Montante intermedio	Montant	Hubgerust	Montante
36	277048500	1	Mast (lift height m5.0)	Montante intermedio	Montant	Hubgerust	Montante
36	277704400	1	Mast (lift height m5.1)	Montante intermedio	Montant	Hubgerust	Montante
36	277704500	1	Mast (lift height m5.2)	Montante intermedio	Montant	Hubgerust	Montante
36	277704600	1	Mast (lift height m5.3)	Montante intermedio	Montant	Hubgerust	Montante
36	277048600	1	Mast (lift height m5.4)	Montante intermedio	Montant	Hubgerust	Montante
36	277704700	1	Mast (lift height m5.5)	Montante intermedio	Montant	Hubgerust	Montante
36	277704800	1	Mast (lift height m5.6)	Montante intermedio	Montant	Hubgerust	Montante
36	277704900	1	Mast (lift height m5.7)	Montante intermedio	Montant	Hubgerust	Montante
36	277705000	1	Mast (lift height m5.8)	Montante intermedio	Montant	Hubgerust	Montante
36	277705100	1	Mast (lift height m5.9)	Montante intermedio	Montant	Hubgerust	Montante
36	277705200	1	Mast (lift height m6.0)	Montante intermedio	Montant	Hubgerust	Montante

From MAST serial N° A767T01501U



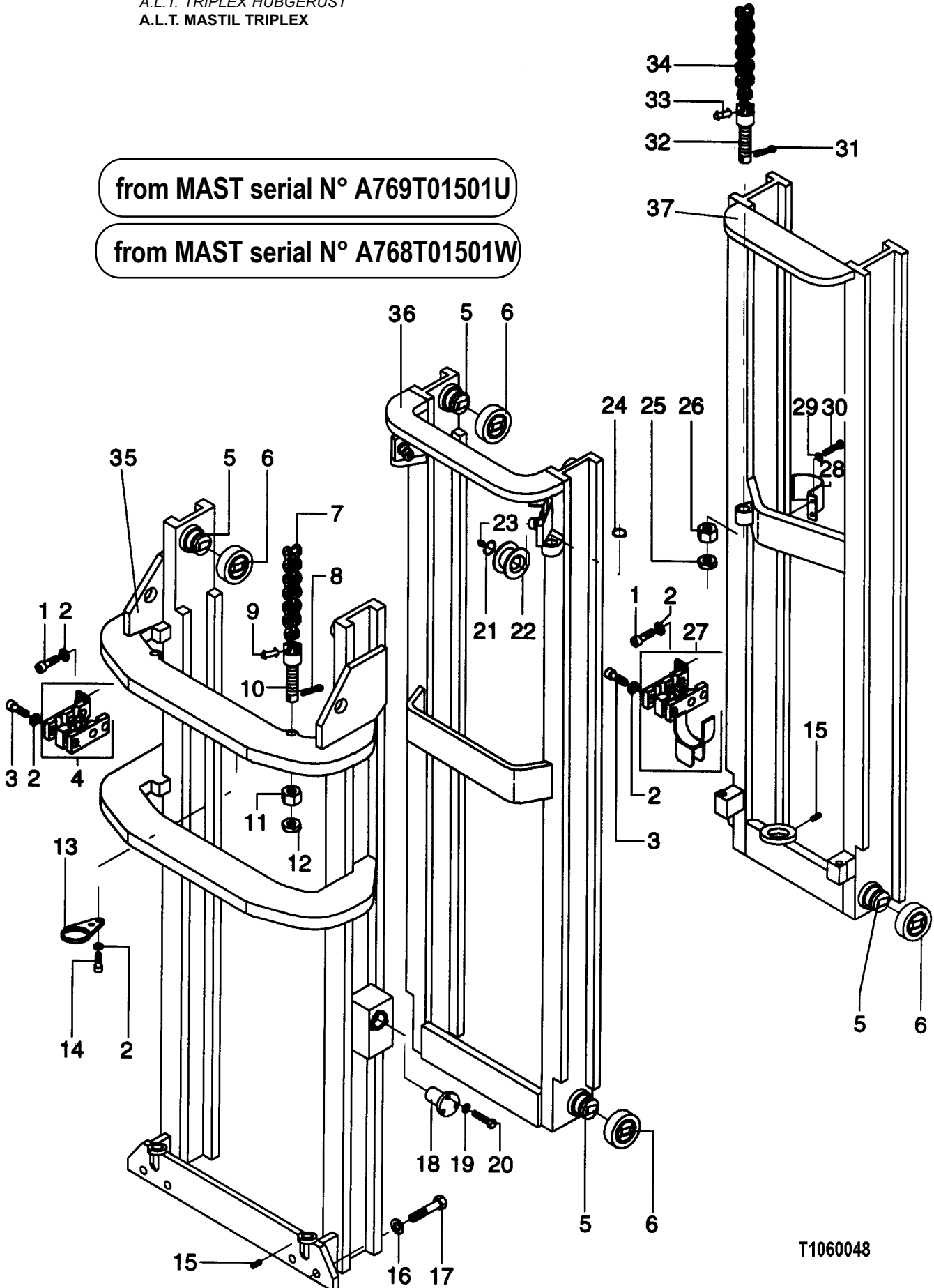
T1060044

From MAST serial N° A767T01501U

REF	PART N°	Qt.	DESCRIPTION	DESCRIZIONE	DESIGNATION	BENENNUNG	DENOMINACIONES
36	277705300	1	Mast (lift height m6,1)	Montante intermedio	Montant	Hubgerust	Montante
36	277705400	1	Mast (lift height m6,2)	Montante intermedio	Montant	Hubgerust	Montante
36	277048700	1	Mast (lift height m6,3)	Montante intermedio	Montant	Hubgerust	Montante
36	277705500	1	Mast (lift height m6,4)	Montante intermedio	Montant	Hubgerust	Montante
36	277705600	1	Mast (lift height m6,5)	Montante intermedio	Montant	Hubgerust	Montante
36	277705700	1	Mast (lift height m6,6)	Montante intermedio	Montant	Hubgerust	Montante
36	277353500	1	Mast (lift height m6,7)	Montante intermedio	Montant	Hubgerust	Montante
36	277705800	1	Mast (lift height m6,8)	Montante intermedio	Montant	Hubgerust	Montante
36	277705900	1	Mast (lift height m6,9)	Montante intermedio	Montant	Hubgerust	Montante
36	277048800	1	Mast (lift height m7,0)	Montante intermedio	Montant	Hubgerust	Montante
36	277706000	1	Mast (lift height m7,1)	Montante intermedio	Montant	Hubgerust	Montante
36	277706100	1	Mast (lift height m7,2)	Montante intermedio	Montant	Hubgerust	Montante
36	277706200	1	Mast (lift height m7,3)	Montante intermedio	Montant	Hubgerust	Montante
36	277706300	1	Mast (lift height m7,4)	Montante intermedio	Montant	Hubgerust	Montante
36	277048900	1	Mast (lift height m7.5)	Montante intermedio	Montant	Hubgerust	Montante
36	277706400	1	Mast (lift height m7.6)	Montante intermedio	Montant	Hubgerust	Montante
36	277706500	1	Mast (lift height m7.7)	Montante intermedio	Montant	Hubgerust	Montante
36	277706600	1	Mast (lift height m7.8)	Montante intermedio	Montant	Hubgerust	Montante
36	277706700	1	Mast (lift height m7.9)	Montante intermedio	Montant	Hubgerust	Montante
36	277049000	1	Mast (lift height m8,0)	Montante intermedio	Montant	Hubgerust	Montante
37	277047700	1	Mast (lift height m4.5)	Montante interno	Montant	Hubgerust	Montante
37	277706800	1	Mast (lift height m4.6)	Montante interno	Montant	Hubgerust	Montante
37	277706900	1	Mast (lift height m4.7)	Montante interno	Montant	Hubgerust	Montante
37	277707000	1	Mast (lift height m4.8)	Montante interno	Montant	Hubgerust	Montante
37	277707100	1	Mast (lift height m4.9)	Montante interno	Montant	Hubgerust	Montante
37	277047800	1	Mast (lift height m5.0)	Montante interno	Montant	Hubgerust	Montante
37	277707200	1	Mast (lift height m5.1)	Montante interno	Montant	Hubgerust	Montante
37	277707300	1	Mast (lift height m5.2)	Montante interno	Montant	Hubgerust	Montante
37	277707400	1	Mast (lift height m5.3)	Montante interno	Montant	Hubgerust	Montante
37	277047900	1	Mast (lift height m5.4)	Montante interno	Montant	Hubgerust	Montante
37	277707500	1	Mast (lift height m5.5)	Montante interno	Montant	Hubgerust	Montante
37	277707600	1	Mast (lift height m5.6)	Montante interno	Montant	Hubgerust	Montante
37	277707700	1	Mast (lift height m5.7)	Montante interno	Montant	Hubgerust	Montante
37	277707800	1	Mast (lift height m5.8)	Montante interno	Montant	Hubgerust	Montante
37	277707900	1	Mast (lift height m5.9)	Montante interno	Montant	Hubgerust	Montante
37	277708000	1	Mast (lift height m6,0)	Montante interno	Montant	Hubgerust	Montante
37	277708100	1	Mast (lift height m6,1)	Montante interno	Montant	Hubgerust	Montante
37	277708200	1	Mast (lift height m6,2)	Montante interno	Montant	Hubgerust	Montante
37	277048000	1	Mast (lift height m6,3)	Montante interno	Montant	Hubgerust	Montante
37	277708300	1	Mast (lift height m6,4)	Montante interno	Montant	Hubgerust	Montante
37	277708400	1	Mast (lift height m6,5)	Montante interno	Montant	Hubgerust	Montante
37	277708500	1	Mast (lift height m6,6)	Montante interno	Montant	Hubgerust	Montante
37	277353600	1	Mast (lift height m6,7)	Montante interno	Montant	Hubgerust	Montante
37	277708600	1	Mast (lift height m6,8)	Montante interno	Montant	Hubgerust	Montante
37	277708700	1	Mast (lift height m6,9)	Montante interno	Montant	Hubgerust	Montante
37	277048100	1	Mast (lift height m7,0)	Montante interno	Montant	Hubgerust	Montante
37	277708800	1	Mast (lift height m7,1)	Montante interno	Montant	Hubgerust	Montante
37	277708900	1	Mast (lift height m7,2)	Montante interno	Montant	Hubgerust	Montante
37	277709000	1	Mast (lift height m7,3)	Montante interno	Montant	Hubgerust	Montante
37	277709100	1	Mast (lift height m7,4)	Montante interno	Montant	Hubgerust	Montante
37	277048200	1	Mast (lift height m7.5)	Montante interno	Montant	Hubgerust	Montante
37	277709200	1	Mast (lift height m7.6)	Montante interno	Montant	Hubgerust	Montante
37	277709300	1	Mast (lift height m7.7)	Montante interno	Montant	Hubgerust	Montante
37	277709400	1	Mast (lift height m7.8)	Montante interno	Montant	Hubgerust	Montante
37	277709500	1	Mast (lift height m7.9)	Montante interno	Montant	Hubgerust	Montante
37	277048300	1	Mast (lift height m8,0)	Montante interno	Montant	Hubgerust	Montante

from MAST serial N° A769T01501U

from MAST serial N° A768T01501W



T1060048

Thank you so much for reading.
Please click the “Buy Now!”
button below to download the
complete manual.



After you pay.

You can download the most
perfect and complete manual in
the world immediately.

Our support email:

ebooklibonline@outlook.com